



**YLEINEN RAKEN-
NUSVALVONNAN
HYVÄKSYNTÄ**

ALBLITZ MODUL

Tarkastamaton käännös Saksan rakennustekniikan instituutin, Deutsches Institut für Bautechnik, saksankielisestä alkuperäisversiosta

Rakennustuotteiden ja rakenteiden rakennustekninen
hyväksymisvirasto

Bautechnisches Prüfamt

Saksan liittotasavallan ja osavaltioiden yhteinen julkisoikeudellinen
instituutio

EOTAn, UEAtc ja WFTAOn jäsen

Yleinen rakennusvalvonnan hyväksyntä

Päiväys:

7.5.2012

Viite:

I 33-1.8.22-28/11

Hyväksyntänumero:

Z-8.22-913

Voimassaoloaika

7.5.2012 - 7.5.2017

Hakija:

ASB Produktions GmbH

Langhennersdorfer Straße 15

D-09603 Großschirma

Saksa

Hyväksynnän kohde:

"ALBLITZ MODUL" moduulijärjestelmä

Yllämainittu hyväksynnän kohde hyväksytään täten yleisen rakennusvalvonnan hyväksynnällä.

Tämä yleisen rakennusvalvonnan hyväksyntä käsittää 23 sivua sekä liitteen A (sivut 1- 2), liitteen B (sivut 1 - 165) ja liitteen C (sivut 1 - 8).

Tämä yleinen rakennusvalvonnan hyväksyntä korvaa yleisen rakennusvalvonnan hyväksynnän nro Z-8.1-913, 10. huhtikuuta 2007, muutettu todistuksella 9. marraskuuta 2009. Hyväksynnän kohde on ensimmäisen kerran hyväksytty 10. huhtikuuta 2007 yleisellä rakennusvalvonnan hyväksynnällä.



I YLEISET MÄÄRÄYKSET

- 1 Yleisellä rakennusvalvonnan hyväksynnällä on todistettu hyväksyntäkohteen käytettävyyks maan rakennuslainsäädännön mukaisesti.
- 2 Mikäli yleisessä rakennusvalvonnan hyväksynnässä asetetaan vastaavien maiden mallirakennuslainsäädännön §17 mom. 5 mukaisesti rakennustuotteiden ja rakenteiden valmistukseen valtuutettujen henkilöiden pätevyydelle ja kokemukselle erikoisvaatimuksia, on huomioitava, että tämä pätevyys ja kokemus voidaan todistaa myös muiden Euroopan Unionin jäsenmaiden vastaavalla todistuksella. Tämä pätee myös Euroopan talousalueen (ETA) tai muiden bilateraalisten sopimusten mukaisesti esitetyille vastaaville todistuksille.
- 3 Yleinen rakennusvalvonnan hyväksyntä ei korvaa rakennuskohteelle laissa määrättyjä hyväksymisten, suostumusten ja todistuksen toimeenpanoa.
- 4 Yleinen rakennusvalvonnan hyväksyntä myönnetään riippumatta kolmannen osapuolen oikeuksista, erityisesti mikä koskee yksityisiä suoja-oikeuksia.
- 5 Hyväksyntäkohteen valmistajien ja markkinoijien on riippumatta pitemmälle menevistä järjestelyistä "Erikoismääräyksissä" annettava hyväksyntäkohteen käyttäjien käyttöön jäljennökset yleisestä rakennusvalvonnan hyväksynnästä ja viitattava siihen, että yleisen rakennusvalvonnan hyväksynnän on oltava käyttöpaikalla. Asianomaisille virastoille on pyynnöstä annettava käyttöön jäljennökset yleisestä rakennusvalvonnan hyväksynnästä.
- 6 Yleinen rakennusvalvonnan hyväksyntä saadaan monistaa ainoastaan täydellisenä. Hyväksynnän otejulkaisulle on saatava lupa Saksan rakennustekniikan instituutilta, Deutsches Institut für Bautechnik. Mainosten tekstit ja piirustukset eivät saa olla ristiriidassa yleisen rakennusvalvonnan hyväksynnän kanssa. Yleisen rakennusvalvonnan hyväksynnän käännöksissä on oltava huomautus "Tarkastamaton käännös Saksan rakennustekniikan instituutin, Deutsches Institut für Bautechnik, saksankielisestä alkuperäisversiosta".
- 7 Yleisen rakennusvalvonnan hyväksynnän myöntäminen voidaan peruuttaa. Yleisen rakennusvalvonnan hyväksynnän määräyksiä voidaan muuttaa ja täydentää jälkikäteen, erityisesti mikäli uudet tekniset tiedämykset sitä vaativat.

II ERIKOISVAATIMUKSET

1 Hyväksynnän kohde ja käyttöalue

Tämän yleisen rakennusvalvonnan hyväksynnän kohde on moduulijärjestelmä "ALBLITZ MODUL" työ- ja suojatelineiden ja tukitelineiden sekä muiden väliaikaisten rakenteiden rakentamista varten.

Moduulijärjestelmä muodostuu pystyputkista, jokista sekä pysty- ja vaakavinojäykisteistä ja tasoista perusrakenteina sekä sivusuojan järjestelmärakenteista, kulkutierakenteista ja täydennysrakenteista. Pystyputket, jokat ja vinojäykisteet on yhdistetty toisiinsa erityyppisten rakenteiden erikoistelineliitoksilla.

Telineliitoksen eri osien valmistus on säädetty yleisessä rakennusvalvonnan hyväksynnässä Z-8.22-64 ja Z-8.22-906, telinerakenteiden valmistus yleisessä rakennusvalvonnan hyväksynnässä Z-8.1-16.2, Z-8.22-64, Z-8.1-862 tai Z-8.22-906.

Telineliitokset muodostaa pystyputkeen hitsattu liitos- tai reikälevy ja putkijokkaan hitsatut tai pystyvinojäykisteisiin niveliikkäästi kiinnitetyt liitospäät. Liitospäät ympäröivät liitoslevyn tai reikälevyn, ne kiillataan vasaroimalla katoamaton kiila liitoslevyyn tai reikälevyyn niin, että liitospäät painetaan pystyputkea vasten.

Yhteen reikä- tai liitoslevyyn saadaan liittää korkeintaan kahdeksan kiinnikettä.

Työ- ja suojatelineiden stabiiliustodistukselle ovat voimassa erityisesti DIN EN 12811-1:2004-03 mukaiset määräykset yhdessä "Työtelineiden käyttödirektiivin DIN EN 12811-1"¹ kanssa ja tukitelineiden stabiiliustodistukselle erityisesti DIN EN 12812:2008-12 mukaiset määräykset huomioon ottaen "Tukitelineiden sovitusedirektiivin DIN EN 12812:2008-12"² mukaiset määräykset. Stabiiliustodistuksessa käytettävät tunnusarvot on mainittu tässä yleisessä rakennusvalvonnan hyväksynnässä.

Telinerakenteiden käytössä julkisivutelineissä on kuvattu normaaliversio, jolle on annettu stabiiliustodistus. Tästä poikkeavat versiot tarvitsevat erikoistodistuksen. Normaaliversio koskee julkisivutelineitä, joiden korkeus on max 24 m maasta plus telinejalan kierteen pituus. Normaaliversiossa telinejärjestelmää saadaan käyttää järjestelmälevyvedellä $b = 0,732$ m ja kenttälevyeyksillä $l \leq 3,07$ m kuormaluokissa ≤ 3 työtelineenä DIN EN 12811-1:2004-03 mukaisesti sekä putoamissuoja- ja sekä katolta putoamissuojatelineenä DIN 4420-1:2004-03 mukaisesti.

2 Telinerakenteiden määräykset

2.1 Ominaisuudet

2.1.1 Yleistä

Taulukkoon 1 koottujen telineliitosten eri osien sekä taulukkojen 1 ja 2 mukaisten telinerakenteiden on vastattava liitteen B määräyksiä.

Telineliitosten eri rakenteiden sekä telinerakenteiden valmistuksessa, merkinnässä ja yhdenmukaisuustodistuksessa ovat ratkaisevia taulukoissa 1 ja 2 ilmoitetut yleiset rakennusvalvonnan hyväksynät.

¹ katso DIBt-ilmoitukset vihko 2/2006, sivu 66 ff,

² katso DIBt-ilmoitukset vihko 6/2009, sivu 227 – 230

Taulukko 1: Telineiliitosten rakenteet

Osa	Rakenne	Liite B, sivu	Valmistuksen, merkinnän ja yhdenmukaisuustodistuksen määräykset
Liitoslevy	ALFIX MODUL plus II	2	Z-8.22-906 mukainen
Reikälevy	K2000+	117	Z-8.22-64 mukainen
Kiila	ALFIX MODUL plus II	3	Z-8.22-906 mukainen
	K2000+	122	Z-8.22-64 mukainen
Putkijokkaliitos	ALFIX MODUL plus II	4	Z-8.22-906 mukainen
O-jokan liitospää	K2000+	118	Z-8.22-64 mukainen
U-jokkaliitos	ALFIX MODUL plus II	5	Z-8.22-906 mukainen
U-jokan liitospää	K2000+	119	Z-8.22-64 mukainen
U-konsolin liitospää		120	
V-vinojäykisteliitos	ALFIX MODUL plus II	6	Z-8.22-906 mukainen
Vinojäykisteiden liitospää	K2000+	121	Z-8.22-64 mukainen
H-vinojäykisteliitos	ALFIX MODUL plus II	7	Z-8.22-906 mukainen
Vaakavinojäykisteiden liitospää	K2000+	123	Z-8.22-64 mukainen

Taulukko 2: Moduulijärjestelmässä "ALBLITZ MODUL" käytettävät telinerakenteet

Nimike	Liite B, sivu	Valmistuksen, merkinnän ja yhdenmukaisuustodistuksen määräykset
Pystyvinojäykisteet	8	Z-8.22-906 mukainen
Vaakavinojäykisteet	9	
Pystyaloituskappale	10	
Pystyputki ja RV 200	11	
Pystyputki irrotettavalla RV 520	12	
Putkijokka	13	
Vahvistettu putkijokka	14	
U-poikittaisjokka 0,73 m	15	
U-poikittaisjokka, vahvistettu 1,09 m, 1,40 m	16	
Alumiininen kehystaso RE 1,57 m, 2,07 m	17	
Alumiininen kehystaso RE 2,57 m, 3,07 m	18	
Alumiininen kehystaso RE 2,57 m kulkuaukolla	20	
Alumiininen kehystaso RE 3,07 m kulkuaukolla	21	

Taulukko 2: (jatkuu)

Nimike	Liite B, sivu	Valmistuksen, merkinnän ja yhdenmukaisuustodistuksen määräykset
Terästaso AF RE 0,32m	23	Z-8.22-906 mukainen
Terästaso RE	24	
Välitaso RE	25	
Terästaso AF RE 0,30m; 0,34m	26	
Välitaso AF RE 0,16m; 0,19m	27	
Moduuli jalkalevy	28	
Konsoli 0,39m RE	29	
Moduuli konsoli 0,39m	30	
Moduuli suojaverkko	31	
Kiilapääkytkin käännettävä	32	
Moduuli katteen pidike	33	
Moduuli rakopeite RE	34	
Moduuli-ristikkokannattaja 6,14m	35	
Moduuli ristikkokannattaja 4,14m / 5,14m	36	
Moduuli-ristikkokannattaja putkenliitännällä RV 6,14m	37	
Moduuli ristikkokannattaja putkenliitännällä RV 4,14m / 5,14m	38	
Moduuli-putkenliitin U	39	
U-poikittaisjokka GT 0,73m/1,09m V	40	
Putki-poikittaisjokka GT 0,73m/1,09m V	41	
Moduuli-putkenliitin	42	
Säätöjalka käännettävä	43	
Pääkappale U	44	
Kierrejalkalevyn varmistin	45	
Välitasojokka RE –M	46	
Välitasojokka RE –R	47	
Tukijokka RE	48	
Välitasojokka – M	49	
Välitasojokka – R	50	
Tukijokka	51	
Kiilapääkytkin jäykkä	52	
Moduuli turvaovi	53	
U-kaksoisjokka 1,57 m	54	
U-kaksoisjokka 2,07	55	
U-kaksoisjokka 2,57 m	56	

Taulukko 2: (jatkuu)

Nimike	Liite B, sivu	Valmistuksen, merkinnän ja yhdenmukaisuustodistuksen määräykset	
U-kaksoisjokka 3,07m	57	Z-8.22-906 mukainen	
Kaksoisputkijokka 1,57m	58		
Kaksoisputkijokka 2,07m	59		
Kaksoisputkijokka 2,57m	60		
Kaksoisputkijokka 3,07m	61		
Alumiininen kehystaso lastulevyllä 1,57m; 2,07m	62		
Alumiininen kehystaso lastulevyllä 2,57m; 3,07m	63		
Alumiininen kehystaso sisäkulkuaukolla 2,57m	65		
Alumiininen kehystaso sisäkulkuaukolla 3,07 m	66		
Moduuli jalkalevy 4,14m	68		
Pystyaloitusputki	69		
Telinenousu	70		
Pystyputki 0,50m, irrotettava RV 500	71		
Moduuli rakopeite	72		
Moduuli alumiininen jalkalevy	73		
Säätökytkin	74		
Vaakajokka	75		
Konsolijokka	76		
Konsoli RE 0,50m	77		
Riipputelineliitos	78		
Moduuli konsoli 0,73m	79		
Moduuli kaksoispäätykaide	80		
Välikeputki koukulla	81		
Pika-ankkuri	82		
Säätöjalka	83		Z-8.1-862 mukainen
Terästaso AF 0,32m	84		
Teräskate	85		
Terästaso AF 0,30m; 0,34m	86		
Välitaso AF 0,16m; 0,19 m	87		
Välitaso	88		
Alumiinikate lastulevyllä 2,57m; 3,07m	89		
Alumiinikate lastulevyllä 1,57m; 2,07m	90		
Alumiininen kulkuaukkotaso 3,07m tikkailla	92		
Alumiininen kulkuaukkotaso 2,57 m tikkailla	93		

Taulukko 2: (jatkuu)

Nimike	Liite B, sivu	Valmistuksen, merkinnän ja yhdenmukaisuustodistuksen määräykset
Sisätikkaat	95	Z-8.1-862 mukainen
Alumiinikate lastulevyllä 3,07m	96	
Alumiinikate lastulevyllä 1,57m; 2,07m, 2,57	97	
Alumiininen kulkuaukkotaso 3,07m tikkailla	99	
Alumiininen kulkuaukkotaso 2,57 m tikkailla	100	
Jalkalevy, päätejalkalevy	102	
Alumiininen jalkalevy, päätejalkalevy	103	
Puinen jalkalevy 4,14 m	104	
Rakopeite	105	
Poikittaisjokka	106	
Kaidekytkin AF	107	
Jalkalevykytkin, jäykistekytkin	108	
Liitin lankkukiinnityksellä	109	
Jalkalevyn pidike	110	
Sokka	111	
Liitin kiilalla	112	
Poikittaisvinojäykiste	113	
Edeltävä kaidetuki 2,00 m	114	
Teleskooppikaide 2,0 m – 3,07 m	115	
Aloituskappale	124	
AR putki putkiliitoksella	125	
O-jokka 0,73-3,07m	126	
U-jokka 0,73 m	127	
Vinojäykiste	128	
U-tason kiinnike	129	
AR U-puinen jalkalevy versio I; AR U-puinen jalkalevy versio II	130	
U-teräsalkalevy	131	
U-konsoli	132	
O-ristikkokannattaja	133	
Ristikkokannattajan putkiliitin	134	
Sivusuojaristikko	135	
Vaakavinojäykiste	136	
Kiilapäiset tuet	137	

Taulukko 2: (jatkuu)

Nimike	Liite B, sivu	Valmistuksen, merkinnän ja yhdenmukaisuustodistuksen määräykset
U-konsoli 0,73m	138	Z-8.22-64 mukainen
Konsolituki	139	
O-ristikkokannattaja	140	
U-läpikulkukannatin	141	
Porraskaiteet	142	
Porraskaiteiden kiinnitin	143	
U-suojakattokonsoli T7	144	
O-jokka puolikytkimellä	145	
O-jokka HD	146	
O-jokka HD	147	
AR TG-60 kehykset 0,50 x 1,09 m	148	
AR TG-60 kehykset 0,71 x 1,09 m	149	
AR TG-60 kehykset 1,00 x 1,09 m	150	
Säätöjalka 60	151	
Sokka punainen	152	
Välikeputki koukulla	153	
U-ristikkokannattaja - jokka 0,73m	154	
U-alumiiniset tasoportaat T4 2,57m, 3,07m	155	
Alumiiniset asennuskaiteet 1,57/2,07m ; 2,57/3,07m	156	
Asennustuki T5	157	
U-terästaso T4 0,73-3,07m x 0,32 m, pistehitsattu rei'illä	158	
U-terästaso T4 0,73-3,07m x 0,32 m, käsinhitsattu rei'illä	159	
U-terästaso 0,73-3,07m x 0,32 m, pistehitsattu	160	
U-terästaso 0,73-3,07m x 0,32 m, käsinhitsattu	161	
U-robust-taso 0,73-2,57m x 0,61 m	162	
U-robust-taso 3,07 x 0,61 m	163	
U-robust-taso 0,73-2,57m x 0,32 m	164	
U-robust-kulkuaukko 2,57-3,07 m x 0,61 m tikkailla	165	

3.2 Telineiitosten todistus

3.2.1 Järjestelmän olettamukset

Seuraavien kappaleiden määräykset pätevät liitokselle sekä liitospäiden ja laitteissa ilmoitettujen tankojen välisillä (jokat ja vinojäykisteet) liitännöillä.

Laskennan staattiset järjestelmät on muovattava liitteen A, sivu 2, mukaisesti. Siinä ilmoitettujen lyhyiden sauvojen pystyputken akselilta liitännöihin voidaan olettaa olevan jäykkiä. Seuraavissa kappaleissa ilmoitetut todisteet koskevat paikallista koordinaattijärjestelmää, jossa x-akseli on jonka-akseli ja z-akseli pystyputken akseli (vrt. liite A, sivu 2).

Jokan liitännässä saadaan järjestelmällisesti siirtää sekä normaalivoimat että taivutusmomentit ja poikittaisvoimat tasossa pystyputki/jokka ja suorakulmaisesti siihen olevassa tasossa. Telinejärjestelmän todisteessa on huomioitava, että taivutusmomentti liitännässä jonka-pystyputki koskee pystyputken ulkoreunaa.

Pystyvinojäykisteiden liitännässä saadaan järjestelmällisesti siirtää vain normaalivoimia. Pystykomponentit on pystyvinojäykisteiden liitännässä huomioitava liitännäpäkekeskisyydellä liitteen A, sivu 2 ilmoitusten mukaisesti. Pystyputkien ja jokkien on vastaanotettava diagonaalivoimien aikaansaamat momentit.

Vaakavinojäykisteiden liitännässä saadaan järjestelmällisesti siirtää vain normaalivoimat.

Liitännöiden jäykkyyttä ja rasisuskestävyyttä koskevat tiedot pätevät liitännälle liitoslevyn tai reikälevyn "pienessä" ja "suuressa" reiässä.

Seuraavien kappaleiden kaikissa kaavoissa on käytettävä leikkausvoimia N ja V kN:ssä, taivutus- ja vääntömomentteja M kNcm:ssä.

3.2.2 Jokkaliitos

3.2.2.1 Kuorma-muotoilu-käyttäytyminen

3.2.2.1.1 Taivutus tasossa pystyputki/jokka (pystytaso)

Sikäli kun nivelliitännää ei oleteta, on telineen todistuksessa huomioitava jokkaliitokset pystyputken ja jokan muodostamassa tasossa (pystysuora taso) kiertojousikiinnityksellä vastaten momentti/kiertokulma suhdetta (M_y/φ) liitteen A kuvan 1, sivu 1 mukaisesti.

3.2.2.1.2 Taivutus tasossa suorassa kulmassa tasoon pystyputki/jokka (vaakataso)

Jokan todisteessa taivutusrasituksessa tasossa, joka on suorassa kulmassa tasoon pystyputki/jokka (vaakataso), on odotettavissa kiertojoustava jännite vastaten momentteja/kiertokulmaa (M_z/φ) -suhdetta kuvan 2, liite A, sivu 1 mukaisesti.

3.2.2.1.3 Pystysuora kuorma suorassa kulmassa jokan akseliin

Jokan pituuksissa $> 0,7$ m yhdessä pystysuorien poikittaisvoimien kanssa $V_d \leq 10$ kN saadaan lisäolake poikittaisvoimasuunnassa jättää huomioimatta. Muussa tapauksessa on asetettava lisäolake $f_0 = 0,175$ cm poikittaisvoimasuunnassa.

3.2.2.2 Todistus kantokyvystä

3.2.2.2.1 Yleisiä ohjeita

Jokan liitännässä on todistettava, etteivät rasisukset ole suurempia kuin taulukon 3 mukaiset rasisuskelpoisuudet.

Taulukko 3: Rasituskelpoisuus jokkaliitoksessa

Liitosleikkauskoko		Rasituskelpoisuus
Vääntömomenti $M_{y,R,d}$ [kNcm]		$\pm 101,0$
Pystysuora poikittaisvoima $V_{Z(M)}$ [kN]		$\pm 26,4$
Vääntömomenti $M_{z,R,d}$ [kNcm]		$\pm 37,2$
Vaakasuora poikittaisvoima $V_{y,R,d}$ [kN]	O-jokalle/ putkijokalle	$\pm 10,0$
	U-jokalle	$\pm 5,9$
Normaalivoima $N_{R,d}$ [kN]		$\pm 31,0$

3.2.2.2.2 Vuorovaikutus pystyputki/jokkaliitos

Kuormitettujen liitos- tai reikälevyjen alueella on todistettava, että seuraava vuorovaikutussuhde on täytetty:

- Vuorovaikutussuhde liitännässä pystyputkeen, AR putkeen, pystyaloituskappaleeseen tai aloituskappaleeseen

$$0,316 \cdot I_A + I_S \leq 1,0$$

- Vuorovaikutussuhde liitännässä AR TG-60 kehyksiin:

$$0,280 \cdot I_A + I_S \leq 1,0$$

Jolloin:

I_A Käyttöaste jokkaliitännässä

$$I_A = \frac{M_y}{M_{y,R,d}}$$

M_y Taivutusmomentti jokkaliitoksessa

$M_{y,R,d}$ Rasituskelpoisuus taivutusmomenttiin nähden jokkaliitoksessa taulukon 3 mukaisesti

I_S Vektoriaalinen käyttöaste pystyputkessa kuormitetun liitoslevyn tai reikälevyn alueella.

- Kaavalle $v_{act} \leq 1/3$ pätee:

$$I_S = \frac{a}{b} \quad (a, b \text{ katso kuva 1, jossa } b \text{ on laskettava interaktiosuhteesta kuvan 1 mukaisesti.})$$

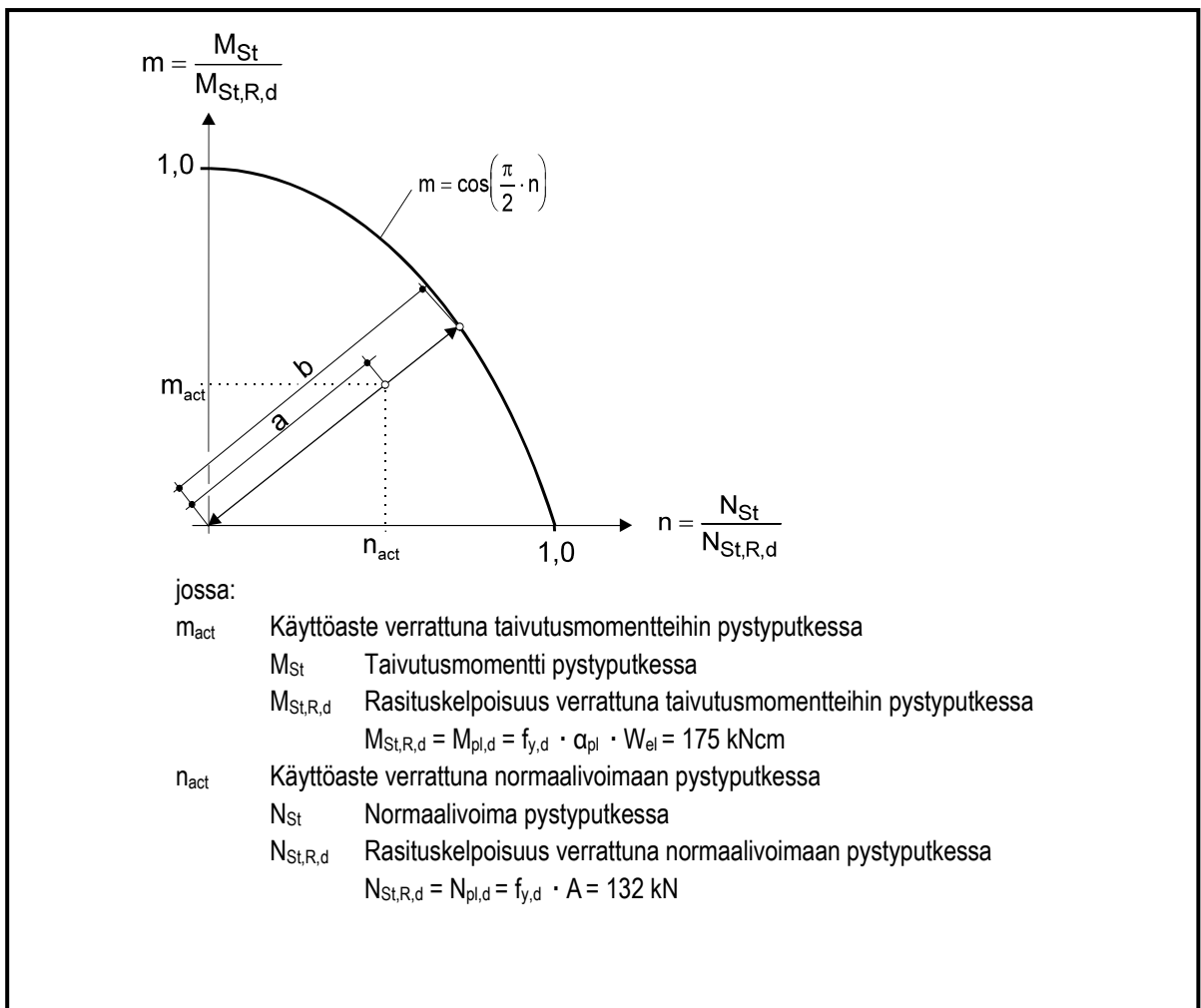
- $1/3 < v_{act} \leq 0,9$ yhtälölle vektoriaalinen käyttöaste on määrättävä interaktiosuhde huomioiden, vasemman yhtälöosan, sarake 4 taulukossa 7, DIN 4420-1:1990-12 mukaisesti.

V_{act} Käyttöaste verrattuna poikittaisvoimaan pystyputkessa

$$v_{act} = \frac{V_{St}}{V_{St,R,d}}$$

V_{St} Poikittaisvoima pystyputkessa

$V_{St,R,d}$ Rasisuskelpoisuus verrattuna poikittaisvoimaan pystyputkessa,
 $V_{St,R,d} = V_{pl,d} = 48,5 \text{ kN}$



Kuva 1: Vektoriaalinen käyttöaste pystyputkessa

3.2.2.2.3 Leikkauskokoyhdistelmät

Leikkauskokoyhdistelmissä jokan liitännässä on täytettävä seuraavat ehdot:

$$\frac{N^{(+)}}{N_{R,d}} + \frac{M_y}{M_{y,R,d}} + \frac{\max(V_z - 2,1; 0)}{V_{z,R,d}} + \frac{V_y}{27,1} \leq 1$$

$$\frac{N^{(-)}}{N_{R,d}} + \frac{M_y}{M_{y,R,d}} + \frac{M_z}{M_{z,R,d}} + \frac{V_y}{V_{y,R,d}} \leq 1$$

$$\frac{N^{(+)}}{N_{R,d}} + \frac{V_z}{V_{z,R,d}} + \frac{M_z}{M_{z,R,d}} + \frac{V_y}{V_{y,R,d}} \leq 1$$

- hitsisaumalle jokkaputkeen (U-jokka) ja liitospään väliselle hitsisaumalle, "versio K 2000+", on esitettävä seuraava lisätodiste:

$$\frac{|N_w| - 6,4}{76,8} + \frac{M_{y,w}}{110,3} + \frac{\sqrt{(V_{z,w})^2 + (V_{y,w})^2}}{48,9} \leq 1$$

- hitsisaumalle U-jokkaprofiilin ja liitospään väliselle hitsisaumalle, "versio K 2000+", on esitettävä seuraava lisätodiste:

$$\frac{|N_w|}{71,0} + \frac{M_{y,w}}{116,4} + \max\left(\frac{V_{z,w}}{58,5}, \frac{V_{y,w}}{18,0}\right) \leq 1$$

Jossa:

M_y, V_y, V_z, M_z

Rasitukset jokkaliitoksessa

$N^{(+)}$

Veto-normaalivoiman aikaansaama rasitus jokkaliitoksessa

$N_{R,d}, M_{y,R,d}, V_{y,R,d}, V_{z,R,d}, M_{z,R,d}$

Taulukon 4 mukainen rasitus

$N_w, M_{y,w}, V_{z,w}, V_{y,w}$

Rasitukset hitsisaumassa

3.2.3 Pystyvinojäkisteiden liitäntä

3.2.3.1 Kuorma-muotoilu-käyttäytyminen

Kokonaisjärjestelmässä on huomioitava pystyvinojäkisteet sekä niiden liitännät riippuvaisuussuhteessa rasitus suunnasta (veto tai paine) ja vinojäkisteen pituudesta varajäkkyydellä ($E_d \cdot A_{eff}$) taulukon 4 mukaisesti sekä olakkeen vinojäkistesuunnastaa $f_0 = 0,25$ cm mukaisesti (vrt. liite A, sivu 2).

3.2.3.2 Todistus kantokyvystä

Pystyvinojäkisteille on riippuvaisuussuhteessa rasitus suunnasta oltava seuraava todistus:

$$\frac{N_V}{N_{V,R,d}} \leq 1$$

Jossa: N_V Veto- tai painovoima pystyvinöjäykisteissä
 $N_{V,R,d}$ Pystyvinöjäykisteiden rasituskelpoisuus verrattuna veto- ja painovoimaan taulukon 4 mukaisesti.

Taulukko 4: Pystyvinöjäykisteiden tunnusarvot

Kenttäpituus L [m]	Kenttäkorkeus H [m]	Painovoiman aiheuttama rasitus		Vetovoiman aiheuttama rasitus	
		$E_d \cdot A_{eff}$ [kN]	$N_{V,R,d}^{(-)}$ [kN]	$E_d \cdot A_{eff}$ [kN]	$N_{V,R,d}^{(+)}$ [kN]
3,07	2,0	1980	8,3	4630	17,9
2,57		1910	10,2	3600	
2,07		1870	12,4	2930	
1,57		1910	14,8	2300	
1,40		1950	15,5	2170	
1,29		1990	16,2	2030	
1,09		2110	16,8	1850	
1,36		2100	16,5	1800	
0,73		1990	16,1	1670	
3,07		1,5	1690	9,4	
2,57	1720		11,9	3700	
2,07	1600		14,9	3020	
1,57	1510		17,9	2210	
1,09	1630		17,9	1640	
0,73	1710		16,6	1250	
3,07	1,0	1680	10,5	3590	17,9
2,57		1500	13,5	3160	
2,07		1360	17,2	2730	
1,57		1220	17,9	2370	
1,29		1130	17,9	1800	
1,09		1090	17,9	1490	
0,73		1170	17,9	1040	
3,07	0,5	1520	11,2	3300	17,9
2,57		1350	14,6	2790	
2,07		1200	16,0	2320	
1,57		960	16,4	1820	
1,29		810	17,1	1570	
1,09		730	17,6	1380	
0,73		590	17,6	930	

3.2.4 Vaakavinojäykisteiden liitäntä

3.2.4.1 Kuorma-muotoilu-käyttäytyminen

Kokonaisjärjestelmässä on huomioitava vaakavinojäykisteet sekä niiden liitännät riippuvaisuussuhteessa diagonaalien pituudesta ja riippumatta rasitus suunnasta (veto tai paine) varajäykkyydellä ($E_d \cdot A_{eff}$) taulukon 5 mukaisesti sekä tiejousesta diagonaalisuunnassa liitteen A kuvan 3, sivu 1 mukaisesti.

3.2.4.1 Todistus kantokyvystä

Vaakavinojäykisteille on esitettävä seuraava todistus:

$$\frac{N_H}{N_{H,R,d}} \leq 1$$

Jossa:

N_H Veto- ja painovoima vaakavinojäykisteissä

$N_{H,R,d}$ Vaakavinojäykisteiden rasituskelppoisuus taulukon 5 mukaisesti

Taulukko 5: Vaakavinojäykisteiden tunnusarvot

Kenttäpituus L [m]	Kenttäleveys B [m]	$N_{H,R,d}$ [kN]	$E_d \cdot A_{eff}$ [kN]
0,73	0,73	3,10	2760
1,09	1,09	3,07	2970
1,57	1,57	3,03	2780
2,07	2,07	2,98	2240
2,57	2,57	2,91	1530
3,07	3,07	2,81	830
1,09	0,73	3,08	3160
1,40		3,07	3210
1,57		3,06	3200
2,07		3,03	3070
2,57		3,00	2850
3,07		2,96	2530
1,40	1,09	3,06	3210
1,57		3,05	3190
2,07		3,03	3040
2,57		2,99	2790
3,07		2,95	2460
1,40	1,57	3,04	3140
2,07		3,01	2910
2,57		2,98	2650
3,07		2,93	2330
1,40	2,07	3,02	2970
2,57		2,95	2450
3,07		2,90	2130
1,40	2,57	2,99	2900
3,07		2,86	1880
1,40	3,07	2,94	2380

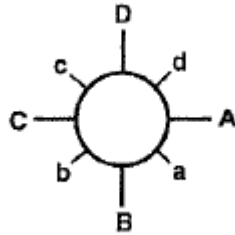
3.2.5 Liitoslevy tai reikälevy

3.2.5.1 Liitäntä liitoslevyn tai reikälevyn välittömässä läheisyydessä oleviin reikiin

Liitettäessä kahta jokkaa tai yhtä jokkaa ja yhtä pystyvinöjäykistettä tai yhtä jokkaa ja yhtä vaakavinojäykistettä välittömässä läheisyydessä oleviin reikiin on esitettävä seuraava todistus:

$$(n^A + n^a)^2 + (v^A + v^a)^2 \leq 1$$

- n, v Taulukon 6 mukaiset interaktio-osuudet
- A Jokka A
- a Jokka tai pystyvinöjäykiste A:n ja B:n välissä, kuva 2



Kuva 2: liitoslevyn tai reikälevyn sijoitus

Taulukko 6: Interaktio-osuudet

Interaktio-osuus	Liitäntä: jokka A / jokka a	Liitäntä: jokka A / pystyvinöjäykiste a	Liitäntä: jokka A / vaakavinojäykiste a
n^A	$\frac{N^{A(+)} + M_y^A / e}{N_{R,d}}$	$\frac{N^{A(+)} + M_y^A / e}{1,16 \cdot N_{R,d}}$	$\frac{N^{A(+)} + M_y^A / e}{N_{R,d}}$
n^a	$\frac{N^{a(+)} + M_y^a / e}{N_{R,d}}$	$\frac{0,707 N_y^{(+)} \sin \alpha + 1,883 \cdot N_y \cos \alpha}{1,41 \cdot N_{R,d}}$	$\frac{N_H^{(+)}}{N_{R,d}}$
v^A		$\frac{V_z^A}{V_{z,R,d}}$	
v^a	$\frac{V_z^a}{V_{z,R,d}}$	$\frac{ N_y \cos \alpha}{V_{z,R,d}}$	---

Jossa:

- $N^{A(+)}; N^{a(+)}$ Normaalivoima (vain vetovoimat huomioidaan) jokkaliitännässä (jokka A tai jokka a)
- $M_y^A; M_y^a$ Taivutus jokkaliitännässä (jokka A tai jokka a)
- $V_z^A; V_z^a; V_z^B$ Pystysuora poikittaisvoima jokkaliitännässä (jokka A, jokka B, pystyvinöjäykiste a)

N_V	Normaalivoima pystyvinojäykisteissä
$N_V^{(+)}$	Vetovoima pystyvinojäykisteissä
$N_H^{(+)}$	Vetovoima vaakavinojäykisteissä
e	Vipuvarsi putkijokkaliitältä e = 3,3 cm
$N_{R,d}, V_{z,R,d}$	Taulukon 3 mukainen rasisuskelpoisuus

Todistus on esitettävä kulloinkin parittain liitoksen ympäriltä.

3.2.5.2 Jokkien ja/tai vinojäykisteiden liitältä liitoslevyjen tai reikälevyjen mielivaltaisiin reikiin

$$\frac{\sum V_z}{\sum V_{z,R,d}} \leq 1$$

jossa:

$\sum V_z$	Kaikkien reikä- tai liitoslevyyn vaikuttavien pystysuorien poikittaisvoimien summa (sis. pystyvinojäykisteiden pystykomponentit)
$\sum V_{z,R,d}$	Liitoslevyjen tai reikälevyjen rasisuskelpoisuus verrattuna pystysuoriin poikittaisvoimiin $\sum V_{z,R,d} = 105,6 \text{ kN}$

3.2.6 Kiilapääkytkin

Kiilapääkytkintä saadaan käyttää "vapaiden" telineputkien $\varnothing 48,3 \times 3,2$ mm liitäänsä telinejärjestelmän pystyputkiin vain yhdessä kattosuojaseinän kanssa (katso esim. liite C, sivu 7).

3.3 Koko järjestelmän todistus

3.3.1 Katteiden pystysuora rasisuskelpoisuus

Moduulijärjestelmän "ALBLITZ MODUL" katteet on vastaten taulukkoa 7 todistettu DIN EN 12811-1:2004-03, mukaisille kuormaluokkien liikennekuormille, taulukko 3 ja käytettäessä putoamis- ja katoltaputoamisuoja putouskorkeuksin max. 2 m DIN 4420-1:2004-03 mukaisesti (luokka D DIN EN 12810-1:2004-03).

Taulukko 7: Katteiden sijoitus kuormaluokkiin

Nimike	Liite B, sivu	Kenttäleveys l [m]	Käyttö kuormaluokassa
Alumiininen kehystaso RE	17 ja 18	$\leq 3,07$	≤ 3
Alumiininen läpikulkukehystaso RE	20 ja 21	$\leq 3,07$	≤ 3
Terästaso AF RE	23 ja 26	4,14	≤ 3
		3,07	≤ 4
		2,57	≤ 5
		$\leq 2,07$	≤ 6
Terästaso RE	24	3,07	≤ 4
		2,57	≤ 5
		$\leq 2,07$	≤ 6

Taulukko 7: (jatkuu)

Nimike	Liite B, sivu	Kenttäleveys ℓ [m]	Käyttö kuormaluokassa
Välitaso RE	25	3,07	≤ 4
		2,57	≤ 5
		$\leq 2,07$	≤ 6
Välitaso AF RE 0,19m	27	4,14	≤ 3
		3,07	≤ 4
		2,57	≤ 5
		$\leq 2,07$	≤ 6
Välitaso AF RE 0,16m	27	3,07	≤ 4
		2,57	≤ 5
		$\leq 2,07$	≤ 6
Alumiininen kehystaso	62 ja 63	$\leq 3,07$	≤ 3
Alumiininen kehystaso sisäkulkuaukolla	65 ja 66	$\leq 3,07$	≤ 3
Terästaso AF 0,32 m	84	$\leq 2,07$	≤ 6
		2,57	≤ 5
		3,07	≤ 4
		4,14	≤ 3
Teräskate	85	$\leq 3,07$	≤ 4
Terästaso AF 0,30 m, 0,34 m	86	$\leq 2,07$	≤ 6
		2,57	≤ 5
		3,07	≤ 4
		4,14	≤ 3
Välitaso AF 0,19 m	87	$\leq 2,07$	≤ 6
		2,57	≤ 5
		3,07	≤ 4
		4,14	≤ 3
Välitaso AF 0,16 m	87	$\leq 2,07$	≤ 6
		2,57	≤ 5
		3,07	≤ 4
Välitaso	88	$\leq 2,07$	≤ 6
		2,57	≤ 5
		3,07	≤ 4
Alumiininen taso lastulevyllä	89 ja 90, 96 ja 97	$\leq 3,07$	≤ 3
Alumiininen kulkutaso tikkailla	92 ja 93, 99 ja 100	$\leq 3,07$	≤ 3

Taulukko 7: (jatkuu)

Nimike	Liite B, sivu	Kenttäleveys ℓ [m]	Käyttö kuormaluokassa
U-terästaso T4 0,32 m	158 ja 159	$\leq 2,07$	≤ 6
		2,57	≤ 5
		3,07	≤ 4
U-terästaso 0,32 m	160 ja 161	$\leq 2,07$	≤ 6
		2,57	≤ 5
		3,07	≤ 4
U-robust-taso 0,61 m	162 ja 163	$\leq 3,07$	≤ 3
U-robust-taso 0,32 m	164	$\leq 1,57$	≤ 6
		2,07	≤ 5
		2,57	≤ 4
		3,07	≤ 3
U-robust-kulutus tikkaila	165	$\leq 3,07$	≤ 3

3.3.2

Telineousujen joustava tuenta

Ankkuroimattomien telinuousujen liitoksien saadaan olettaa olevan elastisesti tuettuja tasossa suorassa kulmassa katteiden kiinnityssuuntaan (julkisivutelineissä pystysuorassa julkisivuun) jokkien liitännässä liitännätävyn tai reikälevyn "pienessä" reiässä vaakasuorilla tasoilla (kate-elementit) sikäli, kun vaakasuorassa olevat vierekkäiset liitännätävyn tai reikälevyn liitokset on ankkuroitu. Tämä elastinen tuki voidaan huomioida, tiejousi olettaen, taulukossa 8 ilmoitetuilla mittausarvoilla.

Taulukko 8: Vaakasuorien tiejousien mittausarvot

Kate	Liite B, sivu	Telinleveys b [m]	Kenttäleveys ℓ [m]	Uloke t_o [cm]	Jäykkyys $c_{\perp,d}$ [kN/cm]		Jousivoiman rasisuuskelpoisuus $F_{R,L,d}$ [kN]	
					$0 < F_{\perp} \leq 1,50$ [kN]	$1,50 < F_{\perp} \leq F_{R,L,d}$ [kN]		
Terästaso AF RE 0,32m	23	0,73	$\leq 3,07$	3,96	0,58	0,46	2,50	
Terästaso RE	24							
Terästaso AF 0,32m	84							
Teräskate	85			3,40	0,78	0,78		1,71
Alumiininen kehystaso RE	17, 18							
Alumiininen kehystaso	62, 63							
Alumiininen kehystaso lastulevyllä	89, 90, 96, 97							

Taulukko 8: (jatkuu)

Kate	Liite B, sivu	Telineleveys b [m]	Kenttäreveys ℓ [m]	Uloke t_0 [cm]	Jäykkyys $c_{\perp,d}$ [kN/cm]		Jousivoiman rasitus- kelpoisuus $F_{R\perp,d}$ [kN]
					$0 < F_{\perp} \leq 1,50$ [kN]	$1,50 < F_{\perp} \leq F_{R\perp,d}$ [kN]	
U-terästaso T4	158, 159	0,73	$\leq 3,07$	4,41	0,54	0,54	2,33
U-terästaso	160, 161						
U-robust-taso 0,61 m	162, 163						
Terästaso AF RE 0,32m	23	1,09	$\leq 3,07$	4,39	0,79	0,79	2,45
Terästaso RE	24						
Terästaso AF 0,32m	84						
Teräskate	85						

3.3.3 Pystytasojen elastinen kytkentä

Telineen sisä- ja ulkopystytason voidaan olettaa olevan näiden tasojen suunnassa (julkisivutelineissä julkisivun kanssa samansuuntaisesti) liitännälevyn tai reikälevyn "pienessä" reiässä jokkien liitännässä liitetyjä elastisesti toisiinsa. Tämä elastinen kytkentä saadaan huomioida, kytkinjouset olettaen, taulukossa 9 ilmoitetuilla mittausarvoilla kenttäkoosta riippumatta.

Taulukko 9: Vaakasuorien kytkinjousien mittausarvot

Kate	Liite B, sivu	Telineleveys b [m]	Kenttäreveys ℓ [m]	Uloke f_0 [cm]	Jäykkyys $c_{ ,d}$ [kN/cm]		Jousivoiman rasitus- kelpoisuus $F_{R,L,d}$ [kN]	
					$0 < F_{ } \leq 2,5$ [kN]	$2,5 < F_{ } \leq F_{R ,d}$ [kN]		
Terästaso AF RE 0,32m	23	0,73	$\leq 3,07$	1,40	2,58	2,58	4,50	
Terästaso RE	24							
Terästaso AF 0,32m	84							
Teräskate	85							
Alumiininen kehystaso RE	17, 18		$\leq 3,07$	0,50	1,86	1,12		
Alumiininen kehystaso	62, 63							
Alumiininen taso lastulevyllä	89, 90 96, 97							
U-terästaso T4	158, 159							
U-terästaso	160, 161			1,00	2,59	2,53		5,00
U-robust-taso 0,61m	162, 163			0,71	1,56	1,26		5,00
Terästaso AF RE 0,32m	23	1,09	$\leq 3,07$	1,95	1,67	1,67	3,94	
Terästaso RE	24							
Terästaso AF 0,32m	84							
Teräskate	85							
Terästaso AF RE 0,32m	23	1,09	$\leq 2,57$	1,95	1,39	1,39	3,28	
Terästaso RE	24							
Terästaso AF 0,32m	84							
Teräskate	85							

3.3.4 Materiaalin tunnusarvot

Teräsrakenteille S235JRH kohotetulla myötörajalalla ($R_{eH} \geq 320 \text{ N/mm}^2$) - nämä rakenteet on merkitty vastaavasti liitteen B piirustuksissa – saadaan myötörajan mitta-arvo $f_{y,d} = 291 \text{ N/mm}^2$ ottaa laskennan perustaksi.

3.3.5 Hitsisaumat

Teräksisten rakenteiden S235JRH, joiden myötöraja on kohotettu ($R_{eH} \geq 320 \text{ N/mm}^2$) - nämä rakenteet on merkitty vastaavasti liitteen B piirustuksissa - on paineen/taivutus-paineen kuormittamille päättäishitsille (hissaussaumoiille) sallittuja kohotetut myötörajat $f_{y,d} = 291 \text{ N/mm}^2$. Kaikille muille hitsaussaumoiille on todistettava rakenteiden raaka-aineen myötörajat.

3.3.6 Telineen säätöjalkojen poikkileikkausarvot

Jännitetodisteiden ja muovauslaskelmien varapoikkileikkausarvot DIN 4425:1990-11 (liite B /DIN EN 12811-1:2004- 03) mukaisesti on oletettava seuraavasti:

telineen säätöjaloille, liite B, sivu 83 mukaisesti:

$$\begin{aligned} A = AS &= 3,52 \text{ cm}^2 \\ I &= 4,00 \text{ cm}^4 \\ W_{el} &= 2,68 \text{ cm}^3 \\ W_{pl} &= 1,25 \cdot 2,68 = 3,35 \text{ cm}^3 \end{aligned}$$

telineen säätöjaloille, liite B, sivu 151 mukaisesti:

$$\begin{aligned} A = AS &= 3,84 \text{ cm}^2 \\ I &= 3,74 \text{ cm}^4 \\ W_{el} &= 2,61 \text{ cm}^3 \\ W_{pl} &= 1,25 \cdot 2,61 = 3,26 \text{ cm}^3 \end{aligned}$$

3.3.7 Kytkimet

Eri rakenteille asennettujen puolikytkinten todistuksessa on luokan B puolikytkinten rasituskelppoisuus ja jäykkyys asetettava "Hyväksymisperiaatteet teräs- ja alumiiniputkilla olevien puolikytkinten käytettävyydestä" mukaisesti³.

4 Rakennemääräykset

4.1 Yleistä

Telineiden rakenne ja tarkastus eivät kuulu tähän yleiseen rakennusvalvonnan hyväksyntään.

4.2 Rakenteiden kunto

Kaikki rakenteet on tarkistettava ennen telineeseen asennusta, että ne ovat moitteettomassa kunnossa, vaurioituneita rakenteita ei saa käyttää.

4.3 Rakenteellinen konstruktio

4.3.1 Rakenteet

Tämän hyväksynnän mukaisissa telineissä on käytettävä taulukossa 2 mainittuja telinerakenteita. Vain sellaisia rakenteita saadaan käyttää, jotka vastaavat taulukossa 2 ilmoitettuja yleisen rakennusvalvonnan hyväksynnän merkintöjä.

³ Saatavana rakennustekniikan instituutista, Deutsches Institut für Bautechnik.

Yksittäisessä tapauksessa saadaan myös teräsputkia ja kytkimiä täydentää DIN EN 12811-1:2004-03 mukaisesti sekä telinelautoja ja -lankkuja DIN 4420-1:2004-03 mukaisesti.

Poiketen liitteessä B sivuilla 83 ja 151 esitetystä telineen säätöjalasta saadaan käyttää myös muita kevyitä DIN 4425:1990-11 mukaisia telineen säätöjalkoja tai säätöjalkoja liitteen B DIN EN 12811-1:2004-03 mukaisesti, vaadittavia kantokykyjä vastaten.

Telineliitoksen käytössä pätee seuraava:

Yhteen liitoslevyyn saadaan liittää korkeintaan kahdeksan nousua.

Liitospäiden kiilat on kiinnitettävä ylhäältä alaspäin lyömällä kiilaa 500 gramman vasaralla, kunnes kiilapää on kiinni pystyputkessa.

4.3.2 Jalka-alue

Telineen säätöjaloille on asetettava alemmat tuet tai pystyaloituskappaleet ja ojennettava niin, että telinetasot ovat vaakasuorassa. On huolehdittava siitä, että telineen päätylevyt ovat vaakasuorassa ja täystasoisina ja että sijoitustasolla voidaan vastaanottaa telineestä tulevat voimat ja toimittaa ne edelleen.

4.3.3 Telinetaso

Telinetasot on kiinnitettävä niin, etteivät ne pääse tahattomasti nousemaan.

4.3.4 Sivusuojus

Sivusuojuksen suhteen pätevät DIN EN 12811-1:2004-03 määräykset. Etusijaisesti on käytettävä tähän varattuja rakenteita ja vain poikkeustapauksessa voidaan käyttää myös rakenteita kuten DIN EN 12811-1:2004-03 mukaisia teräsputkia ja kytkimiä sekä DIN 4420-1:2004-03 mukaisia telinelautoja ja -lankkuja.

4.3.5 Jäykiste

Telineet on jäykistettävä.

Pystytasot on jäykistettävä pitkittäisjokilla tai pitkittäisjokilla yhdessä pystyvinöjäykisteiden kanssa. Pitkittäisjokkina voidaan huomioida myös järjestelmätasot yhdessä poikittaisjokkien kanssa stabiiliustodisteena.

Vaakatasot on jäykistettävä jokilla ja vaakavinojäykisteillä tai järjestelmäasoilla yhdessä poikittaisjokkien kanssa.

Yksittäisten jäykistettävien tasojen kuvaus ja sijainti käyvät ilmi stabiiliustodistuksesta.

4.3.6 Ankkurointi

Ankkurointialue ja ankkurivoimat käyvät ilmi stabiiliustodistuksesta.

Välikeputken ja koukun ankkurointi julkisivuun tai rakennuksen muuhun kohtaan ei kuulu tähän hyväksynnän sisältöön. Käyttäjän on huolehdittava siitä, että nämä voimat välikeputkelta ja koukulta voidaan varmasti vastaanottaa ja johtaa ne edelleen. Pystyvoimia ei saa tällöin siirtää.

4.3.7 Kytkimet

Ruuviliitokselliset kytkimet on pystyputkeen liitettäessä kiristettävä 50 Nm vääntömomentilla; $\pm 10\%$ poikkeamat ovat sallittuja. Ruuvit on pidettävä kevytliikkeisinä esimerkiksi öljy-rasvaseoksella.

5 Käyttö- ja huoltomääräykset

5.1 Yleistä

Telineiden käyttö ei kuulu tämän rakennusvalvonnan hyväksynnän sisältöön.

5.2 Puiset telinerakenteet

Kosteusvahinkojen välttämiseksi puisissa telinerakenteissa nämä on säilytettävä kuivissa tiloissa, irti alustasta ja huolehdittava riittävästä tuuletuksesta.

Osastopäällikkö

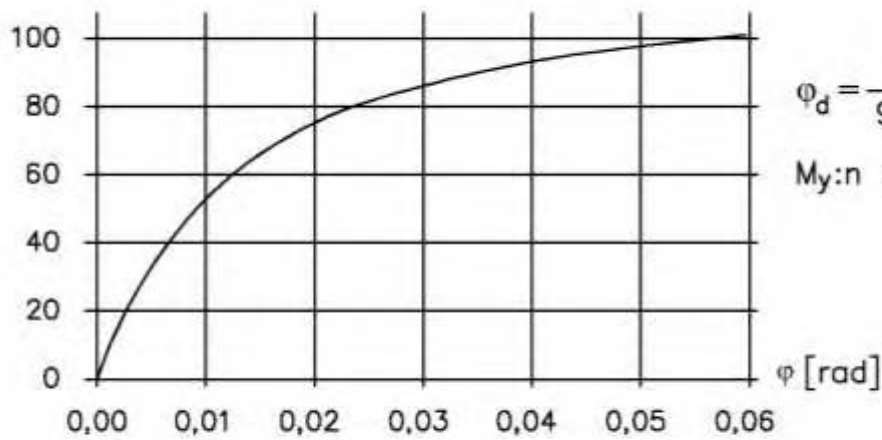
Oikeaksi todistaa

Georg Feistel
Abteilungsleiter

Beglaubigt



M_y [kNcm]

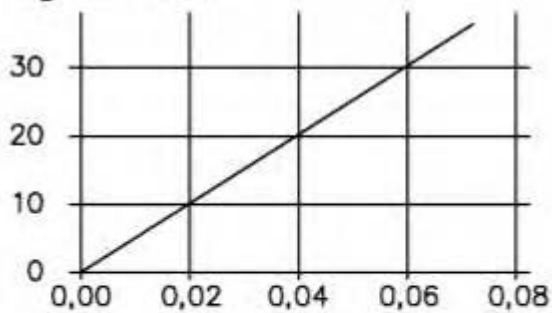


$$\varphi_d = \frac{M_y}{9140 - 73,6 \cdot |M_y|} \text{ [rad]}$$

M_y :n kanssa kNcm:ssä

Kuva 1: Vääntöjousijäykkyys jorkkaliitännässä pystyputkijokan tasossa

M_z kNcm:ssä

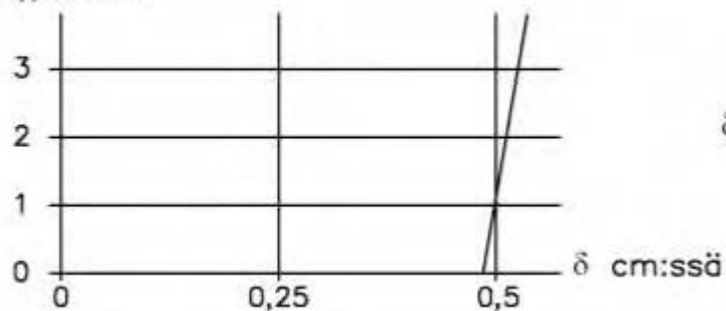


$$\varphi_d = \frac{M_z}{510} \text{ [rad]}$$

M_z :n kanssa kNcm:ssä

Kuva 2: Vääntöjousijäykkyys jorkkaliitännässä tasossa suorassa kulmassa pystyputkijokan tasoon

N_H kN:ssä



$$\delta_d = 0,48 + \frac{N_H}{45} \text{ [cm]}$$

N_H :n kanssa kN:ssä

Kuva 3: Tiejousijäykkyys vaakavinojäkisteiden liitännässä



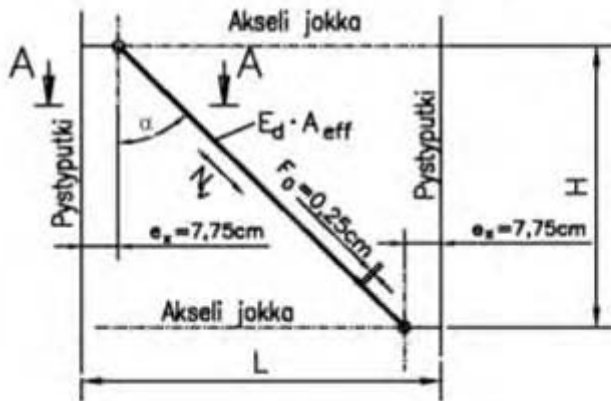
63828 Edelbach
09603 Großschirma

ALBLITZ MODUL

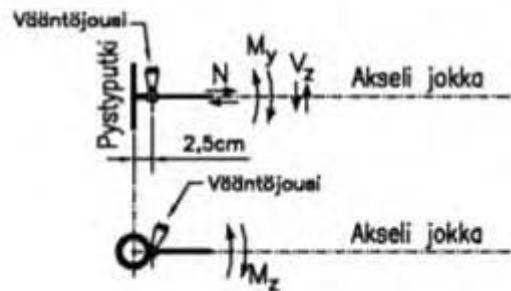
M / φ -suhteet

Liite A, Sivun 1
yleisen rakennusvalvonnan
hyväksyntään Z-8.22-913,
päiväty 7. Toukokuuta 2012
Deutsches Institut für Bautechnik
(Saksan rakennustekniikan laitos)

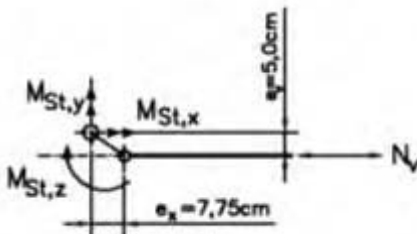
Staattinen järjestelmä Pystyvinojäykiste



Staattinen järjestelmä Jokkaliitos



Leikkaus A-A



Diagonaalivoiman N_v aikaansaamat
liitosmomentit

$$M_{St,x} = N_v \cdot \cos \alpha \cdot 5,0 \text{ cm}$$

$$M_{St,y} = N_v \cdot \cos \alpha \cdot 7,75 \text{ cm}$$

$$M_{St,z} = N_v \cdot \sin \alpha \cdot 5,0 \text{ cm}$$

Pystyputkien ja jokkien on vastaanotettava
liitosmomentit.



63828 Edelbach
09603 Großschirma

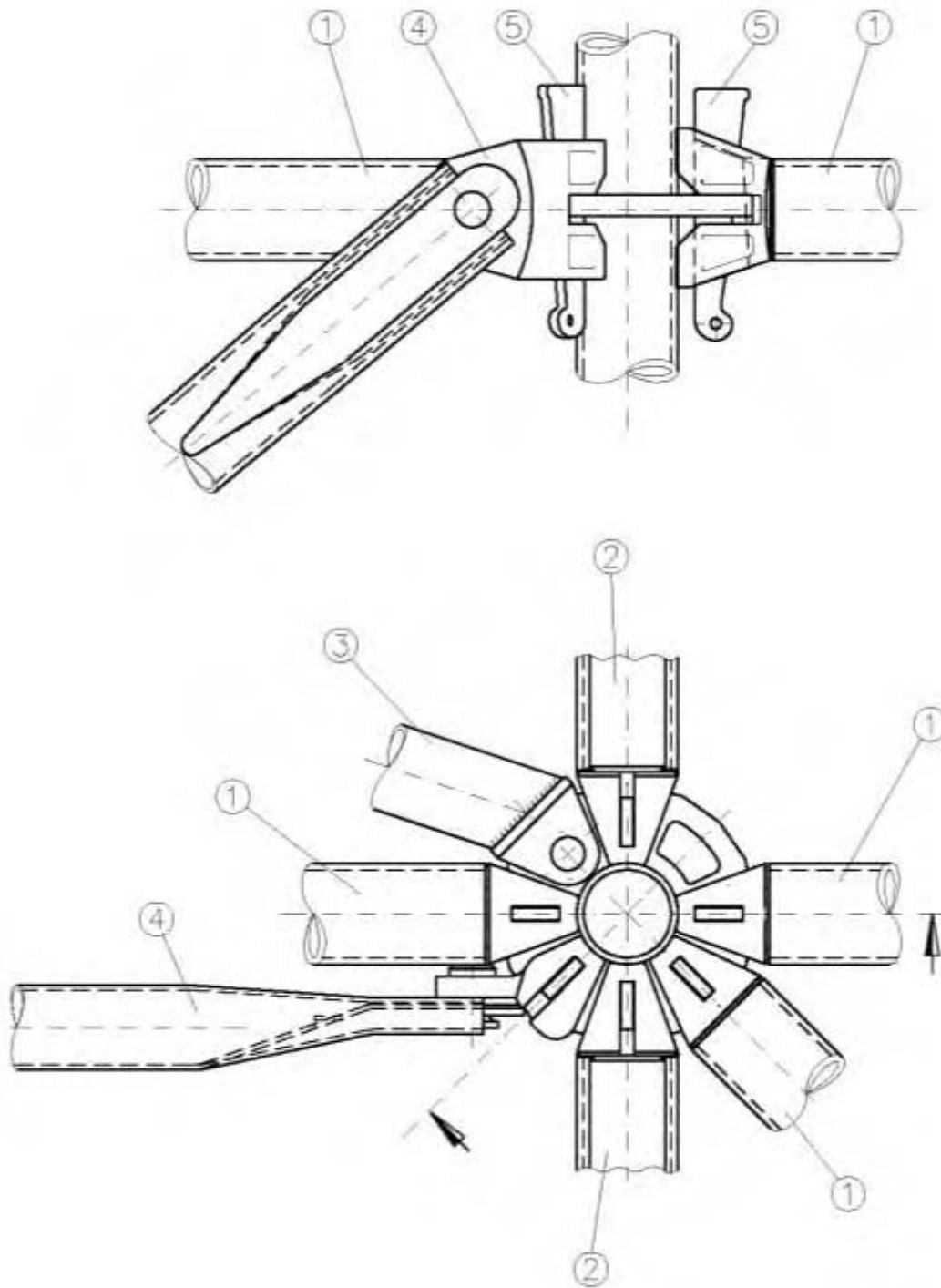
ALBLITZ MODUL

Staattiset järjestelmät

Pystyvinojäykiste

Jokkaliitos

Liite A, Sivü 2
yleisen rakennusvalvonnan
hyväksyntään Z-8.22-913,
päivätty 7. Toukokuuta 2012
Deutsches Institut für Bautechnik
(Saksan rakennustekniikan laitos)



- (1) Putkijokka
- (2) U-jokka
- (3) Vaakavinojäykiste
- (4) Pystyvinojäykiste
- (5) Kiila 6mm



63828 Edelsbach
09603 Großschirma

ALBLITZ MODUL

Telineliitos

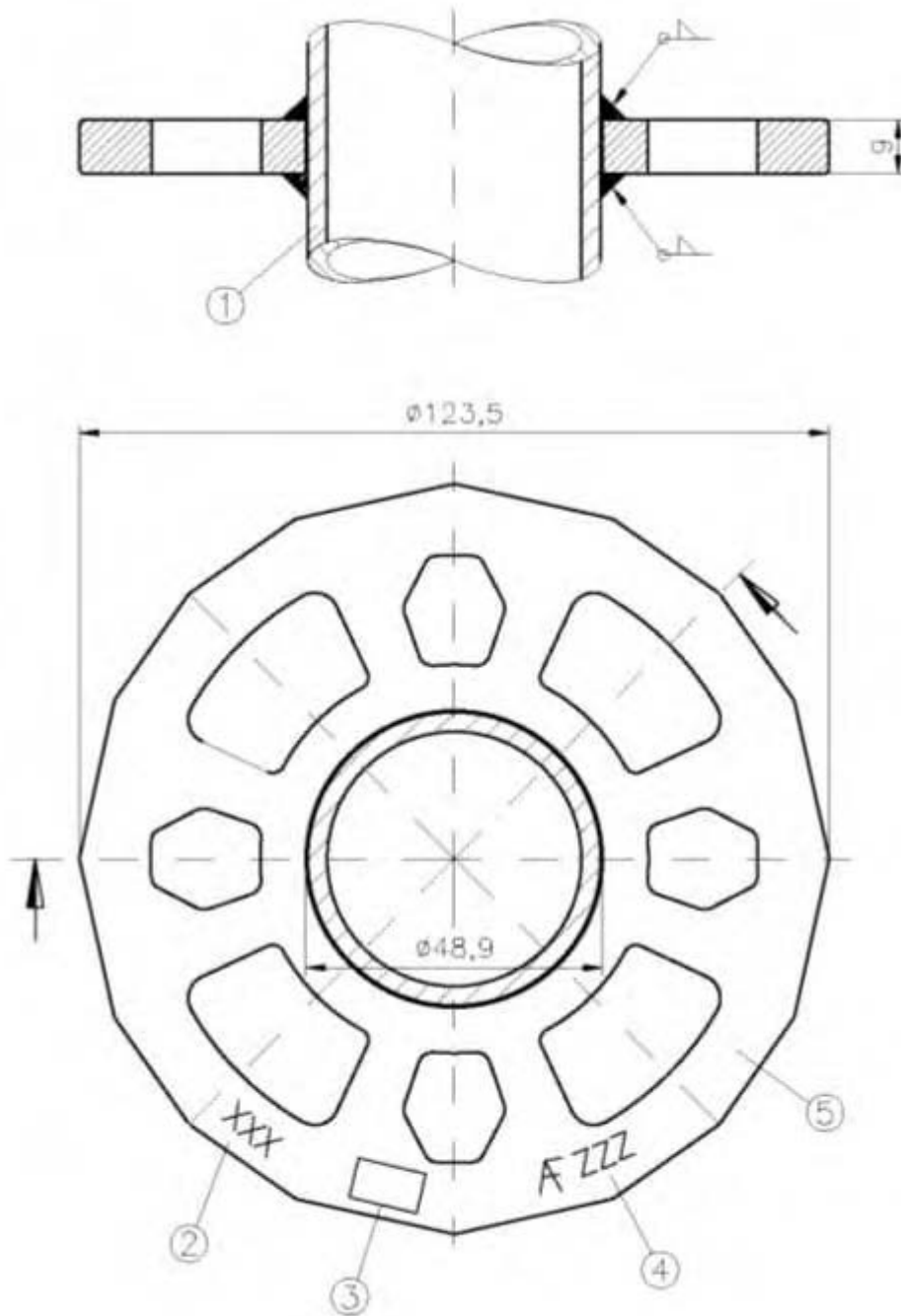
Yleiskuva

ALFIX MODUL plus II

Z-8.22-906 mukainen

Liite B, Sivu 1
yleisen rakennusvalvonnan
hyväksyntään Z-8.22-913,
päivätty 7. Toukokuuta 2012
Deutsches Institut für Bautechnik

M710-B101_ABM



- | | | |
|-----------------------------------|----------------|--|
| (1) R 48,3x3,2 | S235JRH | ReH \geq 320N/mm ² |
| (2) Eränumero / Viikko, Vuosi | | leimattu 0,4 |
| (3) Valimon logo | | leimattu 0,4 |
| (4) F lyhennetty hyväksyntänumero | | leimattu 0,4 |
| (5) G20Mn5 | DIN EN 10293 | ReH \geq 360N/mm ² , Rm \geq 500N/mm ² |
| vaihtoehto: S355J2 | DIN EN 10025-2 | |

Materiaalin vahvuus = 9mm



63828 Edelsbach
09603 Großschirma

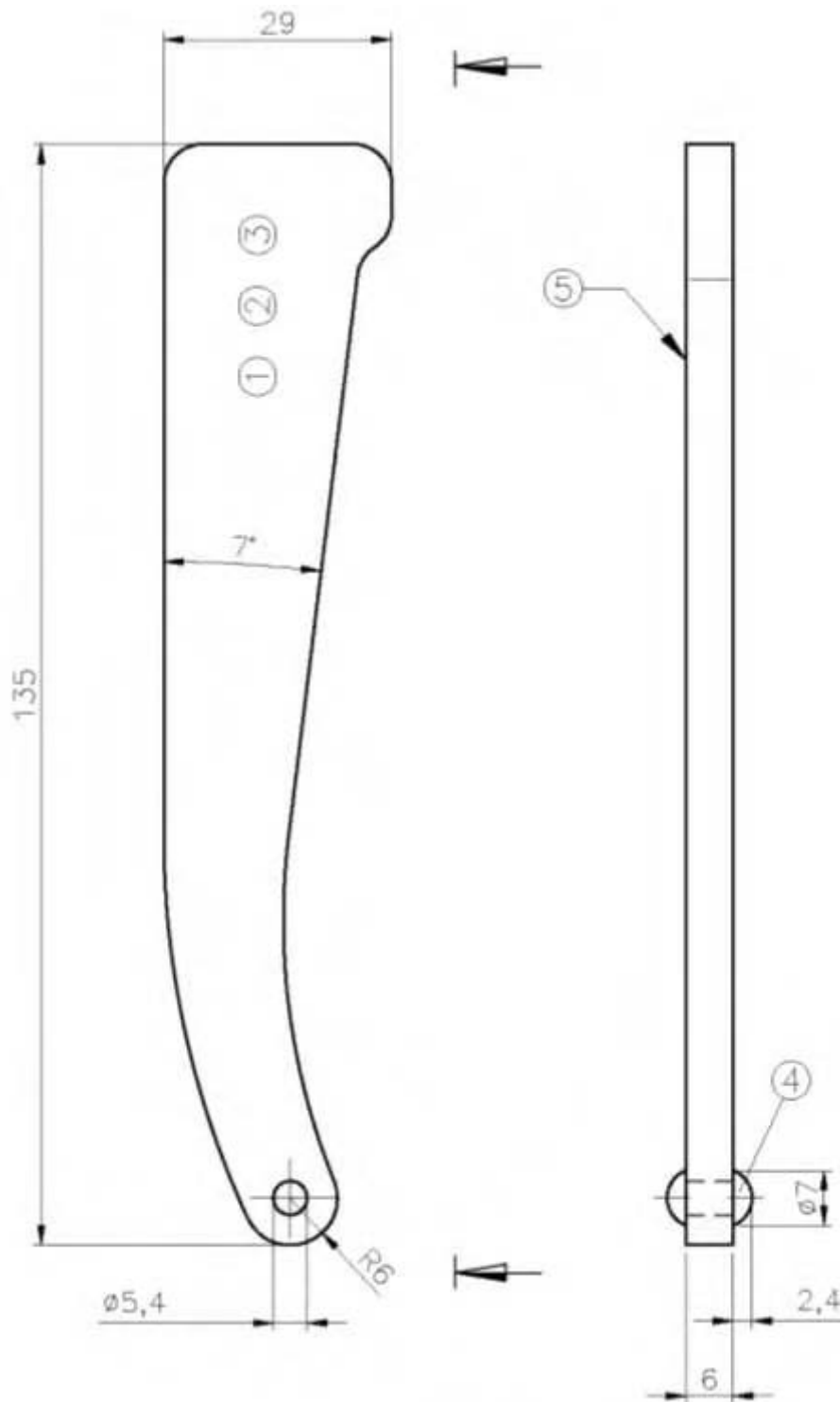
ALBLITZ MODUL

Liitoslevy

ALFIX Modul plus II
Z-8.22-906 mukainen

Liite B, Sivu 2
yleisen rakennusvalvonnan
hyväksyntään Z-8.22-913,
päivätty 7. Toukokuuta 2012
Deutsches Institut für Bautechnik

M710-B102_ABM



- (1) ZZZ = lyhennetty hyväksyntänumero
 (2) AF = Valmistajan tunnus ALFIX
 (3) YY = Valmistusvuosi (Bsp. 08 = 2008)
 (4) Puolipyöreäkantainen niitti $\varnothing 5 \times 10$ niitin $\varnothing 4$ niittipäällä DIN 660 QSt32-2, galvaanisesti sinkitty
 (5) Tunnus

sinkitty; S550MC



63828 Edeltach
 09603 Großschirma

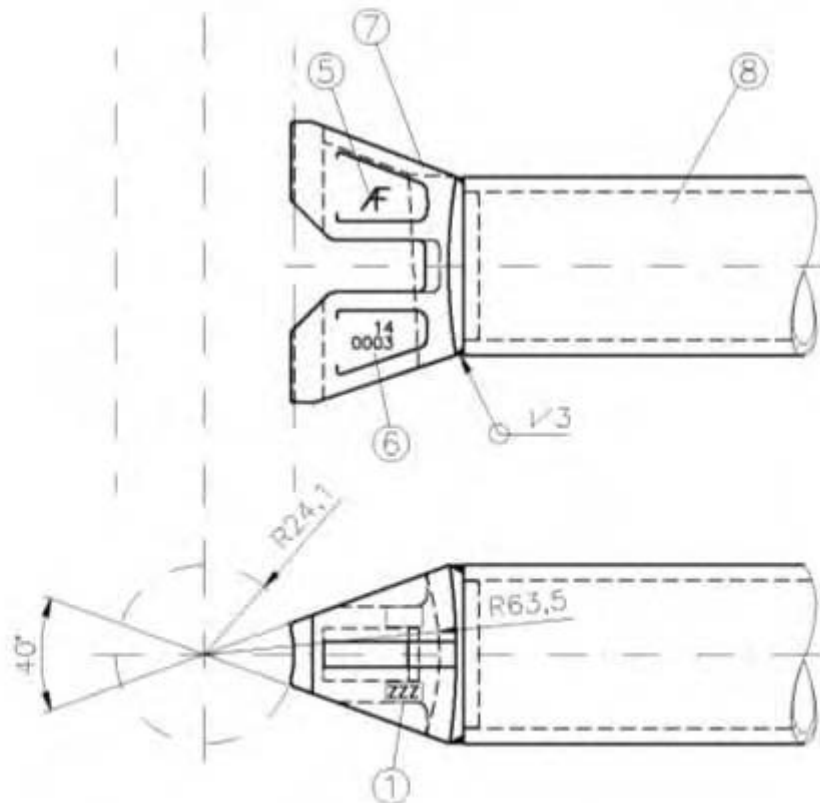
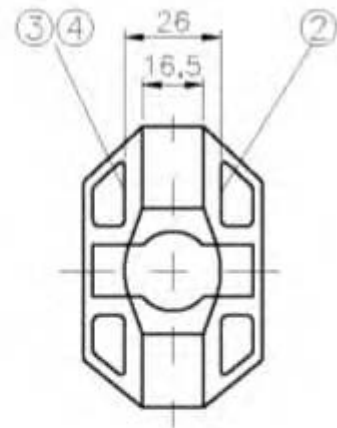
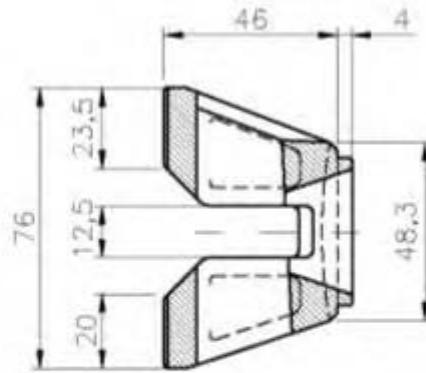
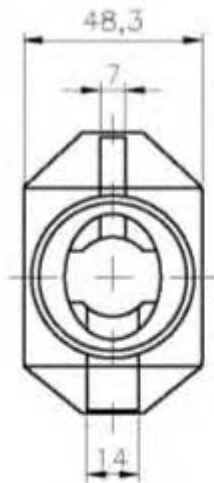
ALBLITZ MODUL


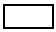

Kiila

ALFIX Modul plus II
 Z-8.22-906 mukainen

Liite B, Sivu 3
 yleisen rakennusvalvonnan
 hyväksyntään Z-8.22-913,
 päivätty 7. Toukokuuta 2012
 Deutsches Institut für Bautechnik

M710-B103_ABM



- (1)  = lyhennetty hyväksyntänumero
 (2)  = Valimon tunnus
 (3) XX = Kalenteriviikko ja
 (4) YY = Valmistusvuosi (Bsp. 4005 = KV40/2005)
 (5)  = Valmistajan tunnus ALFIX
 (6) 0003 = Piirustusnumero
 (7) G20Mn5
 (8) R 48,3x3,2
- DIN EN 10293
 S235JRH ReH≥320N/mm²



63828 Edelsbach
 09603 Großschirma

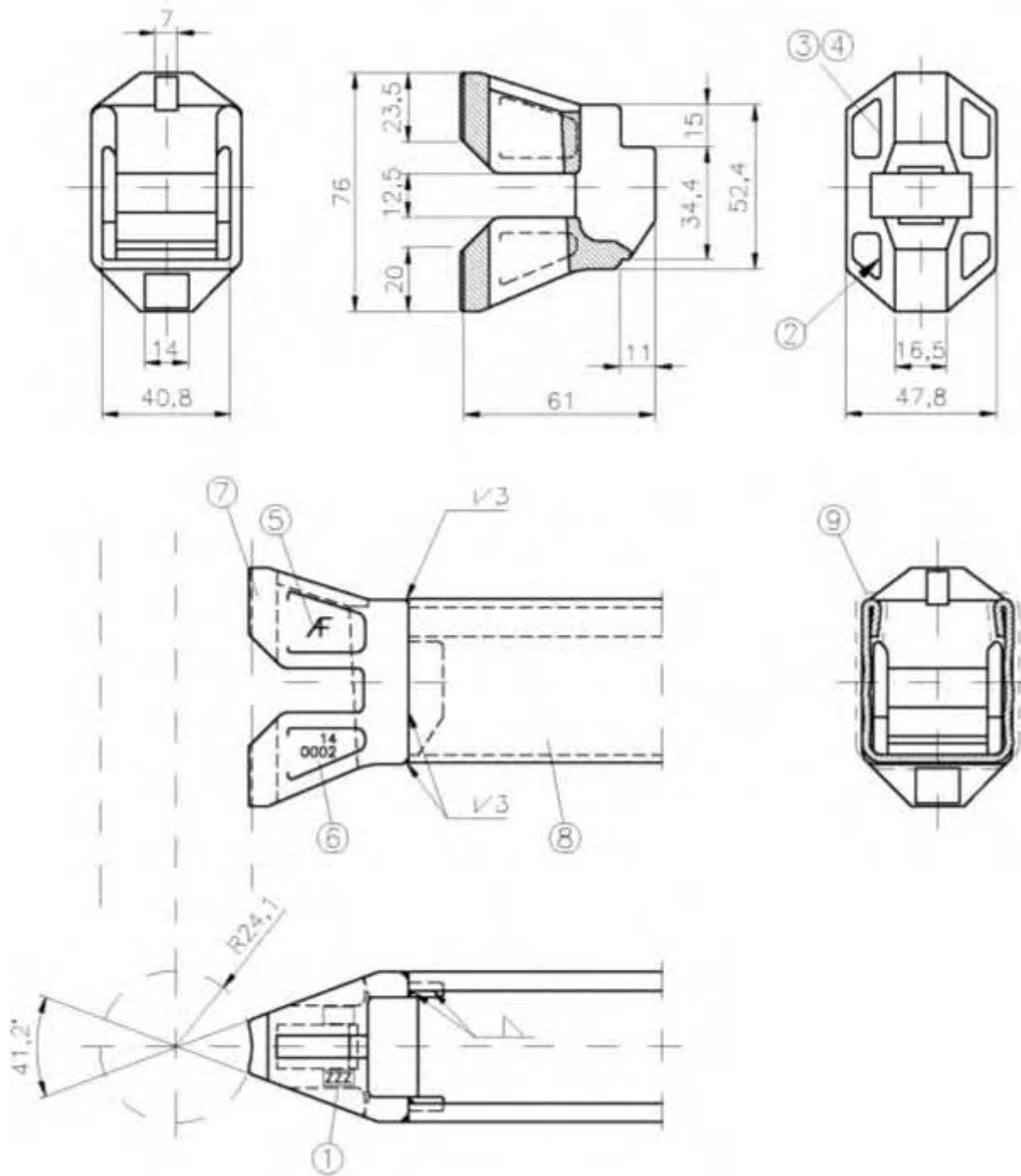
ALBLITZ MODUL

Putkijokkaliitos

ALFIX MODUL plus II
 Z-8.22-906 mukainen

Liite B, Sivü 4
 yleisen rakennusvalvonnan
 hyväksyntään Z-8.22-913,
 päivätty 7. Toukokuuta 2012
 Deutsches Institut für Bautechnik

M710-B104_ABM



- (1) = lyhennetty hyväksyntänumero
 (2) = Valimon tunnus
 (3) XX = Kalenteriviikko ja
 (4) YY = Valmistusvuosi (Bsp. 4005 = KV40/2005)
 (5) = Valmistajan tunnus ALFIX
 (6) 0002 = Piirustusnumero
 (7) G20Mn5 DIN EN 10293
 (8) U-profiili 48x52x2,5 S235JR
 (9) Hitsausalue

ALFIX GmbH

63828 Edelsbach
09603 Großschirma

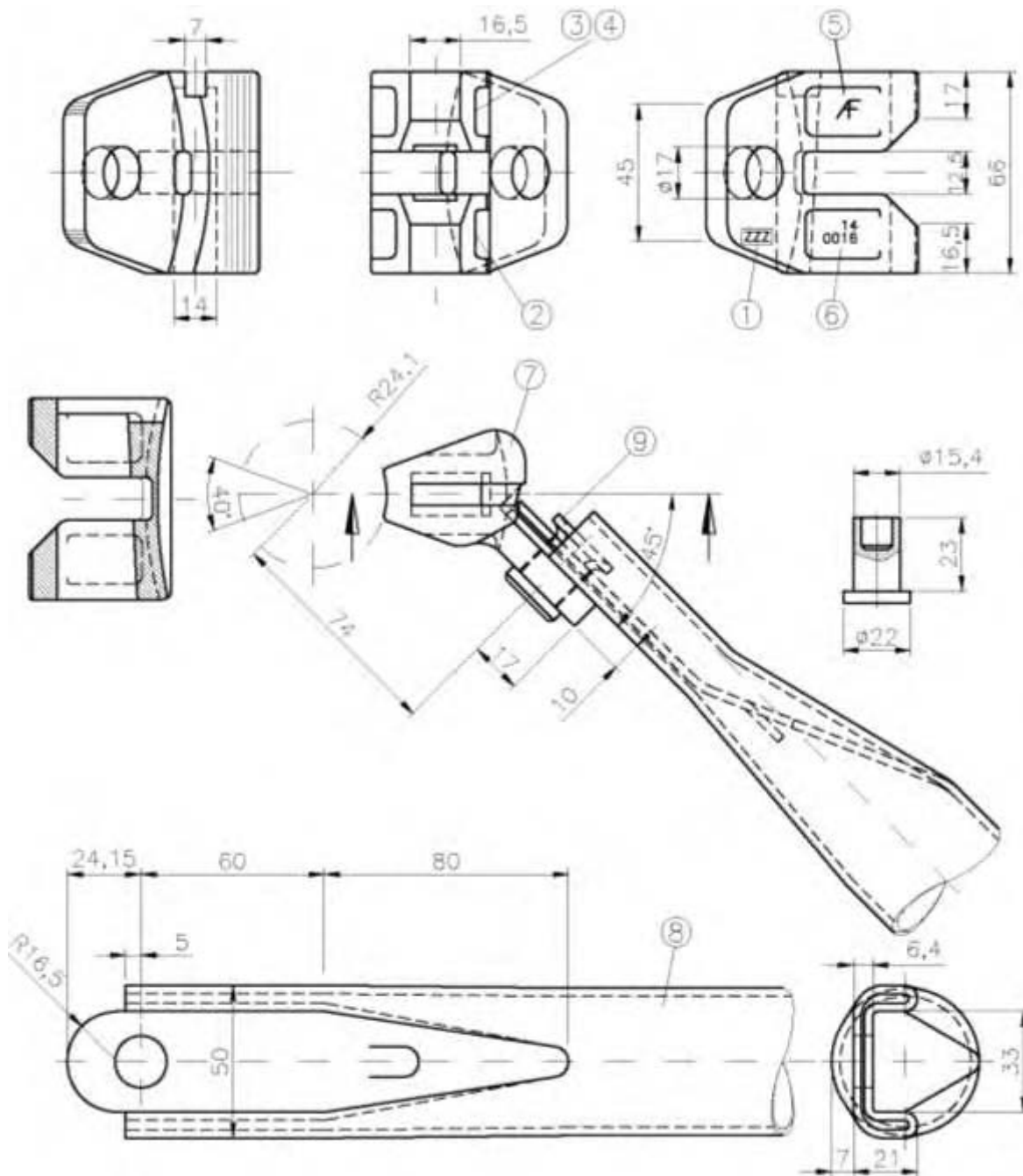
ALBLITZ MODUL

U-jokkaliitos

ALFIX MODUL plus II
Z-8.22-906 mukainen

Liite B, Sivü 5
yleisen rakennusvalvonnan
hyväksyntään Z-8.22-913,
päivätty 7. Toukokuuta 2012
Deutsches Institut für Bautechnik

M710-B105_ABM



- (1) ZZZ = lyhennetty hyväksyntänumero
 (2) = Valimon tunnus
 (3) XX = Kalenteriviikko ja
 (4) YY = Valmistusvuosi (Bsp. 4005 = KV40/2005)
 (5) F = Valmistajan tunnus ALFIX
 (6) 0016 = Piirustusnumero
 (7) G20Mn5 DIN EN 10293
 (8) R 48,3x2,7 S235JRH ReH \geq 320N/mm²
 (9) Niitti moduulivinojäykisteet QSt 36-3 kiiltäväksi vedetty, galvaanisesti sinkitty

Vinojäykistepää - oikealla

Vinojäykistepää – vasemmalla peilikuvana



63828 Edelsbach
09603 Großschirma

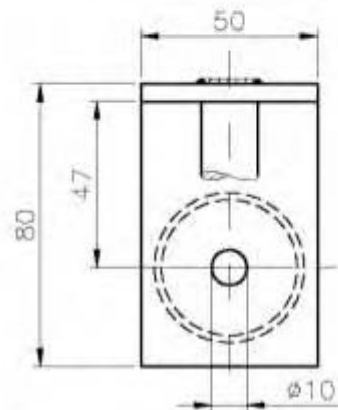
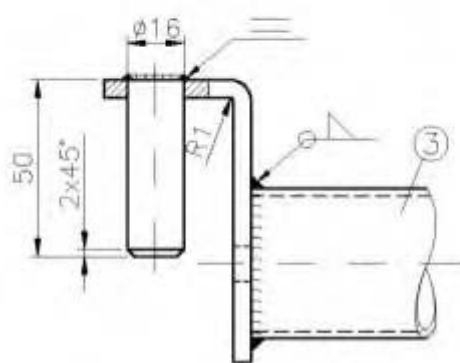
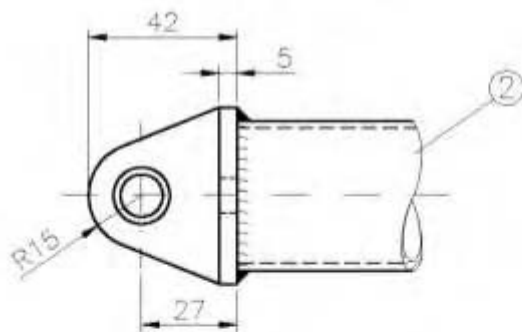
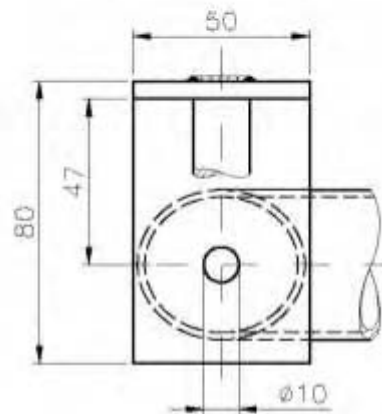
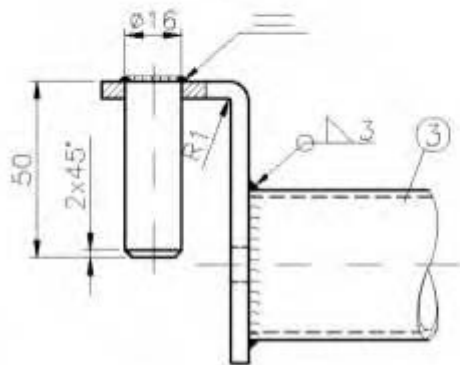
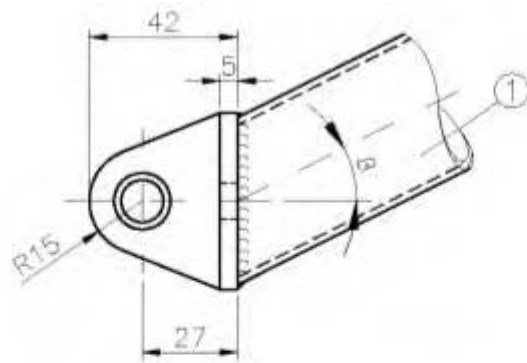
ALBLITZ MODUL

V-vinojäykisteliitos

ALFIX MODUL plus II
Z-8.22-906 mukainen

Liite B, Sivu 6
yleisen rakennusvalvonnan
hyväksyntään Z-8.22-913,
päivätty 7. Toukokuuta 2012
Deutsches Institut für Bautechnik

M710-B106_ABM



- (1) Muoto "A" S235JR
 (2) Muoto "B" S235JR
 (3) R 42,4x2 S235JRH



63828 Edelsbach
 09603 Großschirma

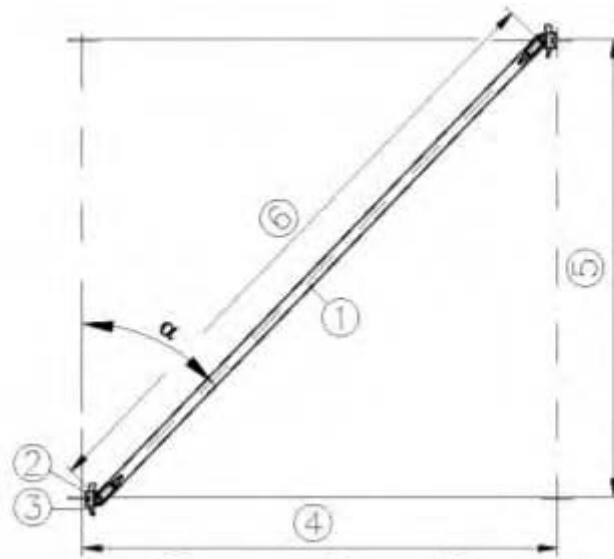
ALBLITZ MODUL

H-vinojäykisteliitos

ALFIX MODUL plus II
 Z-8.22-906 mukainen

Liite B, Sivu 7
 yleisen rakennusvalvonnan
 hyväksyntään Z-8.22-913,
 päivätty 7. Toukokuuta 2012
 Deutsches Institut für Bautechnik

M710-B107_ABM



(4)	(5)	(6)	α
732	500	769	49,5
1088	500	1065	62,0
1286	500	1243	66,3
1400	500	1348	68,2
1572	500	1509	70,7
2072	500	1988	75,5
2572	500	2475	78,4
3072	500	2966	80,3
732	1000	1158	30,3
1088	1000	1372	43,3
1286	1000	1515	48,7
1400	1000	1602	51,4
1572	1000	1740	55,0
2072	1000	2168	62,6
2572	1000	2622	67,6
3072	1000	3090	71,2
732	1500	1610	21,3
1088	1500	1770	32,1
1286	1500	1883	37,2
1400	1500	1954	39,8
1572	1500	2068	43,5
2072	1500	2440	52,1
2572	1500	2851	58,3
3072	1500	3286	62,9
732	2000	2084	16,3
1088	2000	2210	25,2
1286	2000	2301	29,7
1400	2000	2360	32,1
1572	2000	2455	35,5
2072	2000	2775	43,9
2572	2000	3143	50,5
3072	2000	3543	55,7

- (1) R 48,3x2,7
- (2) V-vinojäykisteliitos
- (3) Kiila 6 mm
- (4) Kenttäpituus L
- (5) Kenttäkorkeus H
- (6) Niittien väli l

S235JRH ReH \geq 320N/mm²

S550MC



63828 Edelsbach
09603 Großschirma

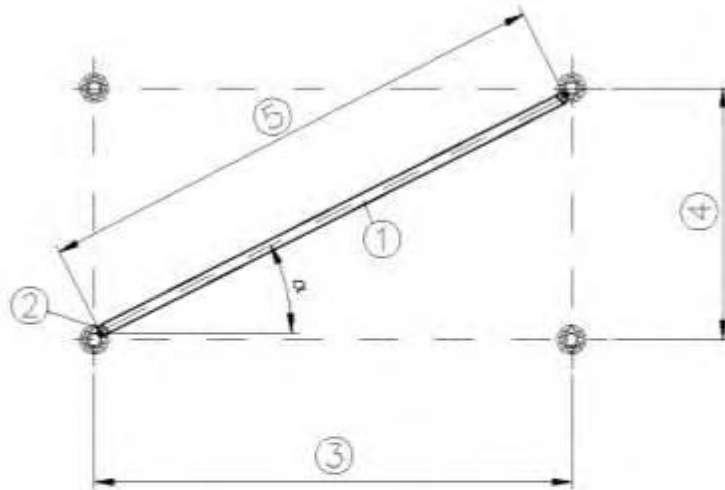
ALBLITZ MODUL

Pystyvinojäykisteet

Z-8.22-906 mukainen

Liite B, Sivü 8
yleisen rakennusvalvonnan
hyväksyntään Z-8.22-913,
päivätty 7. Toukokuuta 2012
Deutsches Institut für Bautechnik

M710-B108_ABM



(6)	(3)	(4)	(5)	α
B	732	732	953	45
A	1088	732	1231	33,9
A	1400	732	1502	27,6
A	1572	732	1657	25
A	2072	732	2124	19,5
A	2572	732	2603	15,9
A	3072	732	3088	13,4
B	1088	1088	1457	45
A	1400	1088	1692	37,8
A	1572	1088	1831	34,7
A	2072	1088	2262	27,7
A	2572	1088	2717	22,9
A	3072	1088	3185	19,5
B	1572	1572	2141	45
A	1400	1572	2023	48,3
A	2072	1572	2519	37,2
A	2572	1572	2935	31,4
A	3072	1572	3373	27,1
B	2072	2072	2848	45
A	1400	2072	2420	55,9
A	2572	2072	3221	38,8
A	3072	2072	3625	34
B	2572	2572	3555	45
A	1400	2572	2850	61,4
A	3072	2572	3925	39,9
B	3072	3072	4262	45
A	1400	3072	3299	65,5

- (1) R 42,4x2 S235JRH
 (2) H-vinojäkisteliitos
 (3) Kenttäpituus L
 (4) Kenttäleveys B
 (5) Pulttien väli I
 (6) Muoto



63828 Edelsbach
 09603 Großschirma

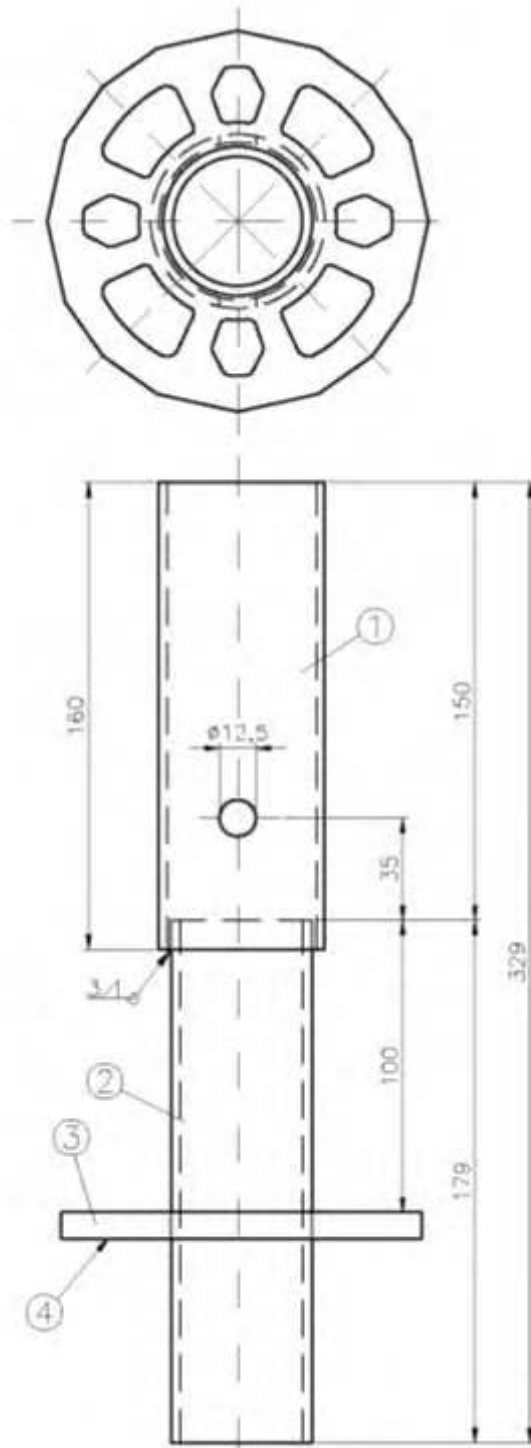
ALBLITZ MODUL

Vaakavinojäkisteet

Z-8.22-906 mukainen

Liite B, Sivun 9
 yleisen rakennusvalvonnan
 hyväksyntään Z-8.22-913,
 päivätty 7. Toukokuuta 2012
 Deutsches Institut für Bautechnik

M710-B109_ABM



- (1) R 57x2,9 S235JRH
 (2) R 48,3x3,2 S235JRH ReH≥320N/mm²
 (3) Liitinlevy
 (4) Tunnus

sinkitty



63828 Edelnbach
 09603 Großschirma

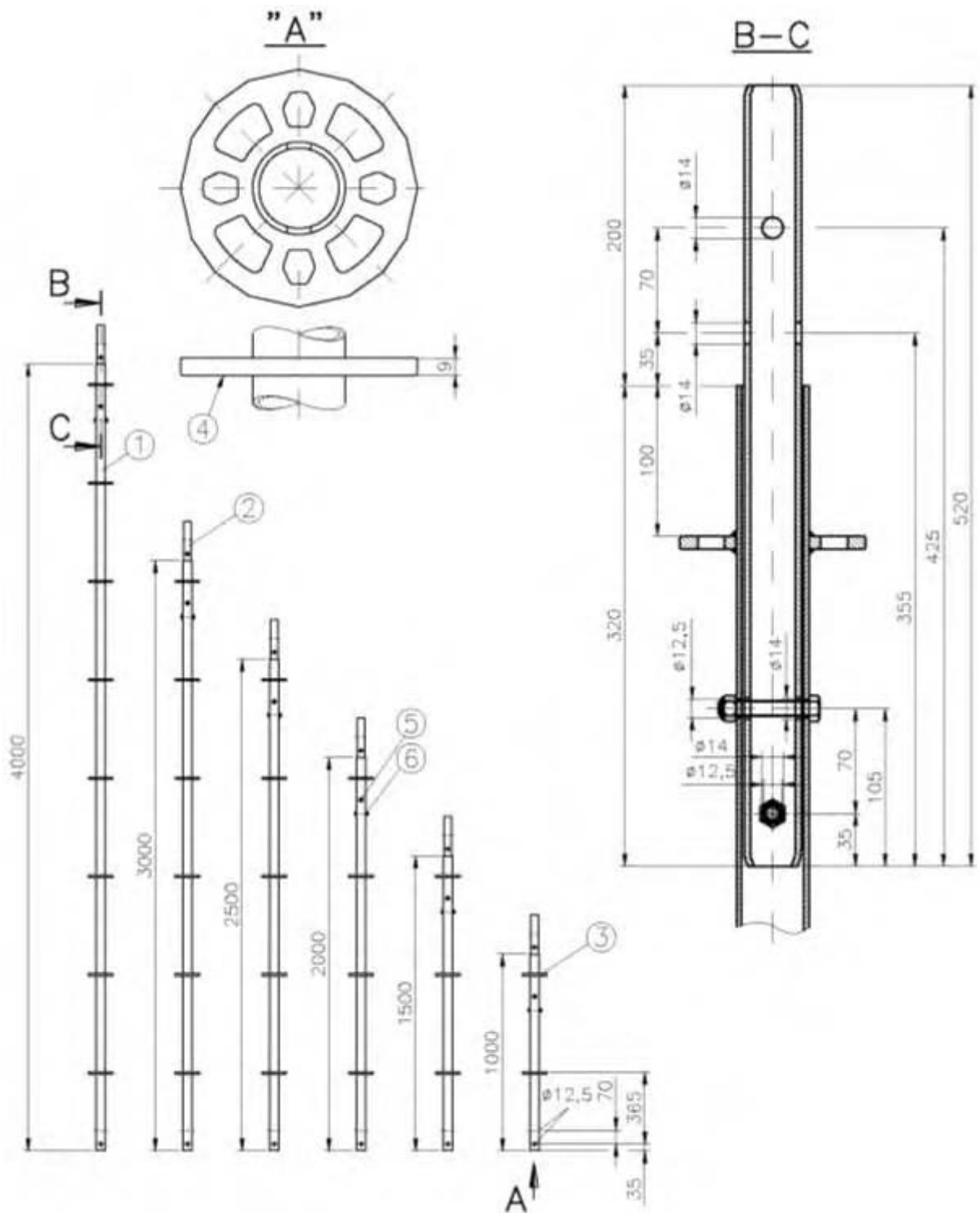
ALBLITZ MODUL

Pystyaloituskappale

Z-8.22-906 mukainen

Liite B, Sivu 10
 yleisen rakennusvalvonnan
 hyväksyntään Z-8.22-913,
 päivätty 7. Toukokuuta 2012
 Deutsches Institut für Bautechnik

M710-B110_ABM



- (1) R 48,3x3,2
- (2) R 38x4
- (3) Liitinlevy
- (4) Tunnus
- (5) Kuusioruuvi
- (6) Kuusiomutteri itselukittuva

S235JRH ReH \geq 320N/mm²
 S235JRH ReH \geq 320N/mm²

DIN 931 – M10x60-8.8-sinkitty
 DIN 985 - M10-8-sinkitty

sinkitty



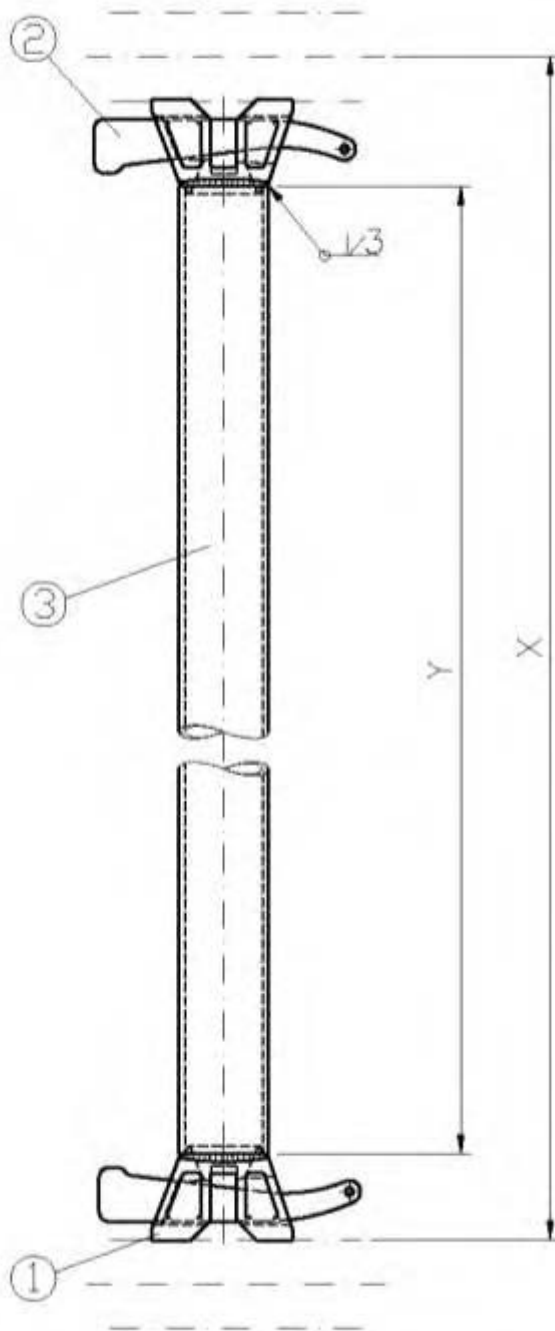
63828 Edlbach
 09603 Großschirma

ALBLITZ MODUL
Pystyputki
irrotettavalla RV 520:lla

Z-8.22-906 mukainen

Liite B, Sivu 12
 yleisen rakennusvalvonnan
 hyväksyntään Z-8.22-913,
 päivätty 7. Toukokuuta 2012
 Deutsches Institut für Bautechnik

M710-B112_ABM



X	Y
390	249
500	359
732	591
1088	947
1286	1145
1400	1259
1572	1431
2072	1931
2572	2431
3072	2931
4144	4003

- (1) Putkijokkaliitos
 (2) Kiila 6mm S550MC
 (3) R 48,3x3,2 S235JRH ReH \geq 320N/mm²

sinkitty



63828 Edelsbach
 09603 Großschirma

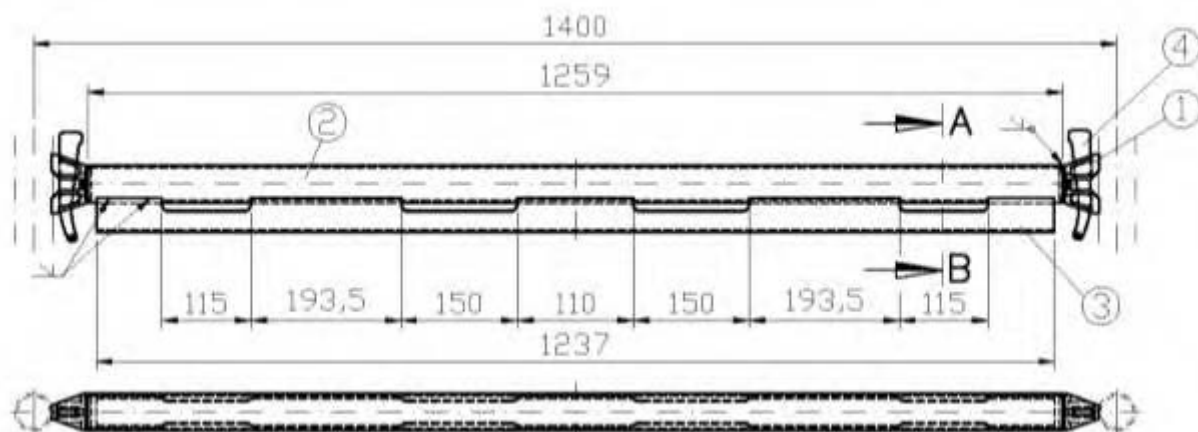
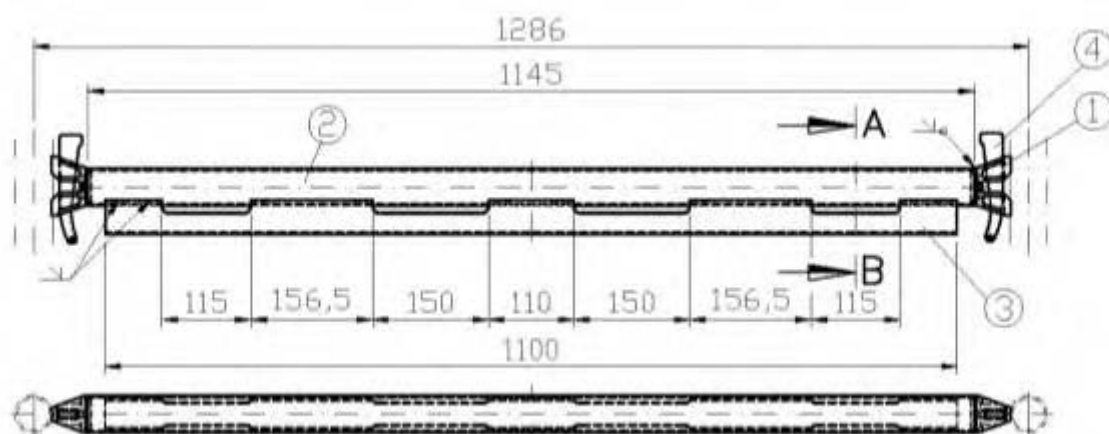
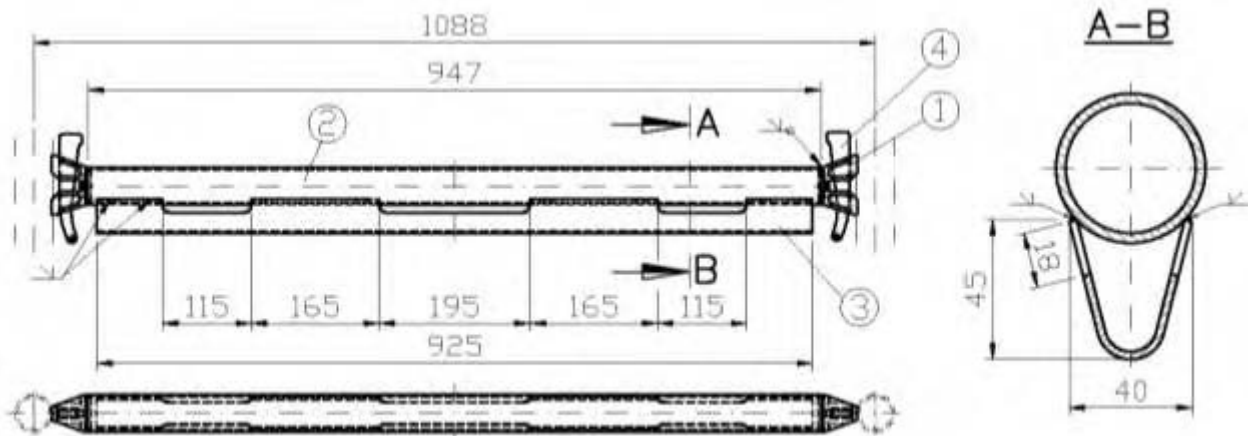
ALBLITZ MODUL

Putkijokka

Z-8.22-906 mukainen

Liite B, Sivü 13
 yleisen rakennusvalvonnan
 hyväksyntään Z-8.22-913,
 päivätty 7. Toukokuuta 2012
 Deutsches Institut für Bautechnik

M710-B113_ABM



- (1) Putkijokkaliitos
 (2) R 48,3x3,2 S235JRH ReH \geq 320N/mm²
 (3) BI 3 S235JR
 (4) Kiila 6 mm S550MC

sinkitty; kaikki Hitsaussaummat a=3mm



63828 Edelsbach
 09603 Großschirma

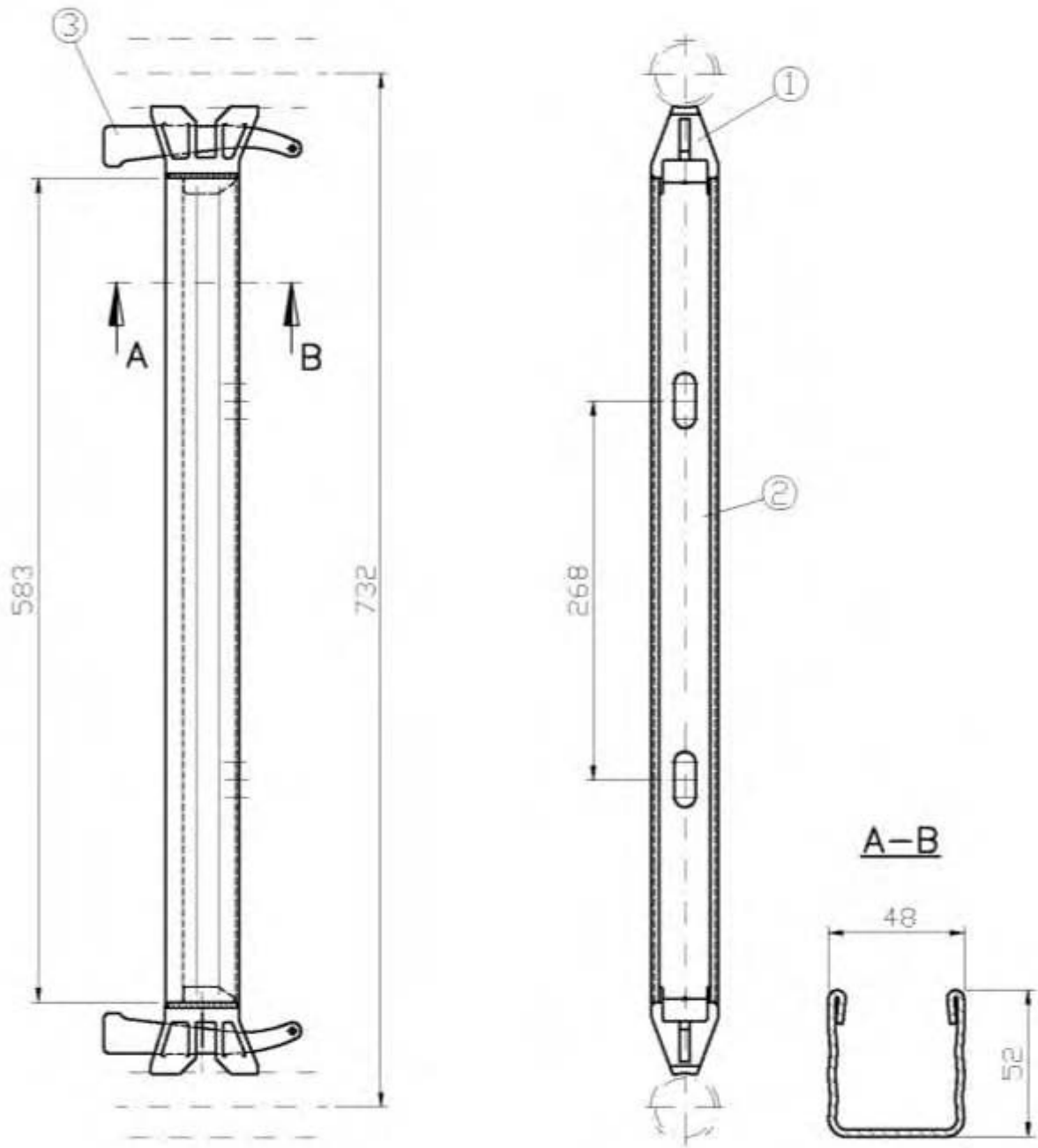
ALBLITZ MODUL

Putkijokka vahvistettu

Z-8.22-906 mukainen

Liite B, Sivü 14
 yleisen rakennusvalvonnan
 hyväksyntään Z-8.22-913,
 päivätty 7. Toukokuuta 2012
 Deutsches Institut für Bautechnik

M710-B114_ABM



- (1) U-jokkaliitos
- (2) U-profiili 48x52x2,5 S235JR
- (3) Kiila 6mm S550MC

sinkitty; kaikki Hitsaussaummat a=3mm



63828 Edelsbach
09603 Großschirma

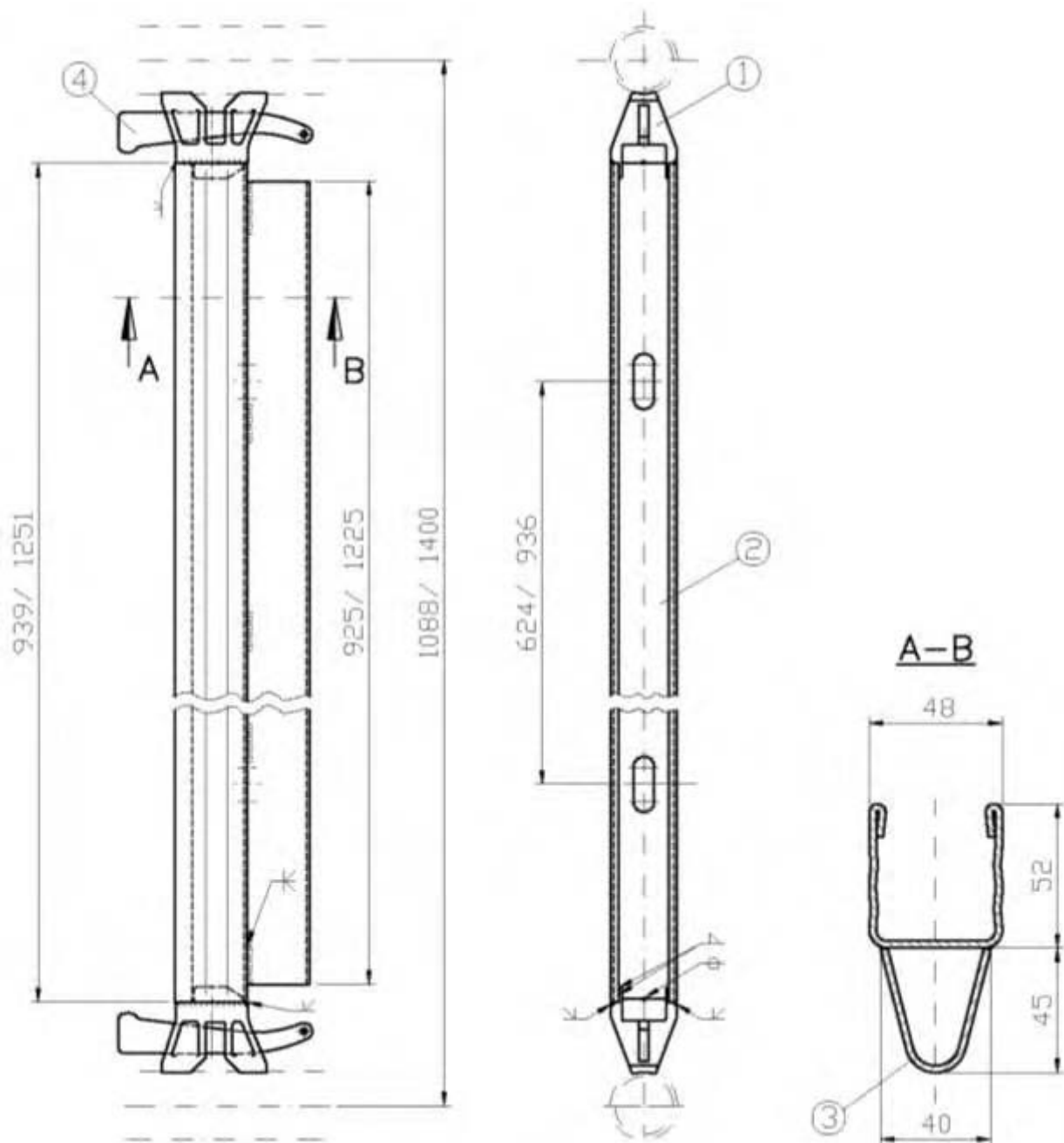
ALBLITZ MODUL

U-poikittaisjokka 0,73m

Z-8.22-906 mukainen

Liite B, Sivü 15
yleisen rakennusvalvonnan
hyväksyntään Z-8.22-913,
päivätty 7. Toukokuuta 2012
Deutsches Institut für Bautechnik

M710-B115_ABM



- (1) U-jokkaliitos
 (2) U-profiili 48x52x2,5 S235JR
 (3) BI 3 S235JR
 (4) Kiila 6mm S550MC

sinkitty



63828 Edeltach
 09603 Großschirma

ALBLITZ MODUL

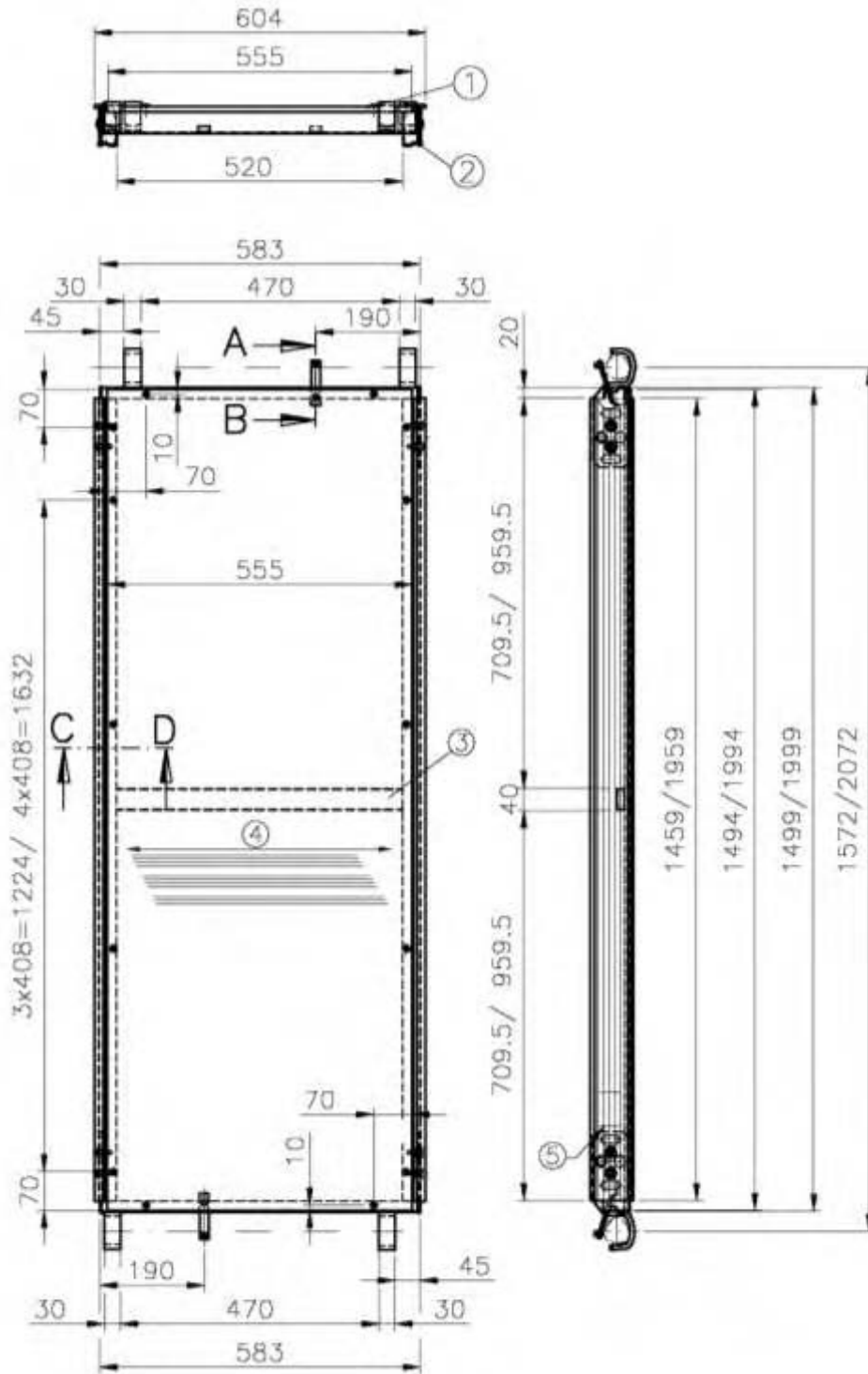
U-poikittaisjokka, vahvistettu

1,09m ja 1,40m

Z-8.22-906 mukainen

Liite B, Sivü 16
 yleisen rakennusvalvonnan
 hyväksyntään Z-8.22-913,
 päivätty 7. Toukokuuta 2012
 Deutsches Institut für Bautechnik

M710-B116_ABM



- | | |
|---|---------------------------------|
| (1) Combi-Mirror WISA-lastulevy 10x555 mukainen Z-9.1-430 | BFU 100-G (rakennusvaneriviilu) |
| (2) Tukiprofiili 78x42 | EN AW-6063-T66 |
| (3) RHP 40x15x2 | EN AW-6063-T66 |
| (4) Kuitusuunta | |
| (5) Tunnus | |

kaikki Hitsaussaummat a=2mm Leikkaukset ja yksityiskohtat katso liite M710-B119 Kuormaluokka 3



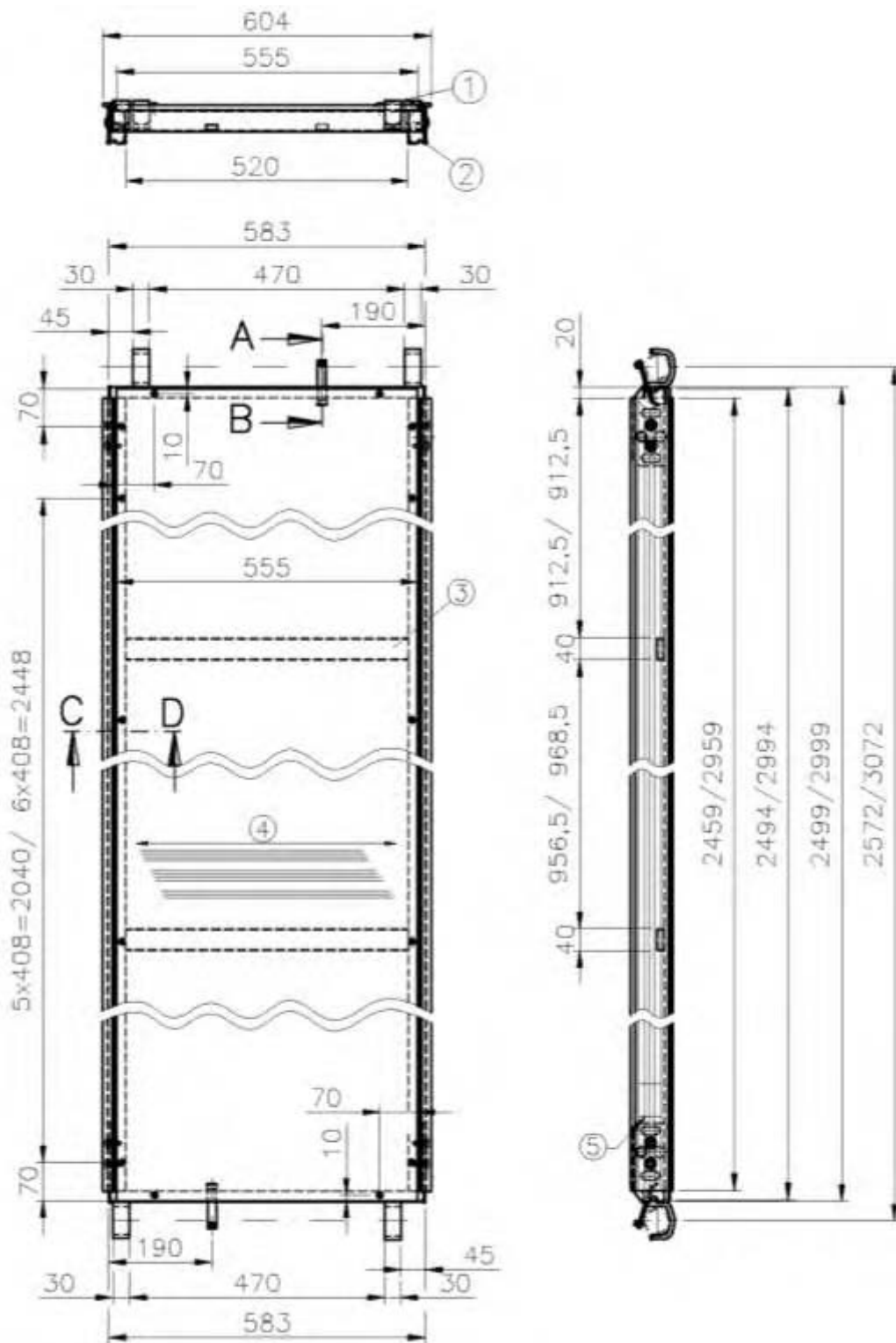
63828 Edelsbach
09603 Großschirma

ALBLITZ MODUL
Alumiininen kehystaso RE
1,57m ja 2,07m

Z-8.22-906 mukainen

Liite B, Sivut 17
yleisen rakennusvalvonnan
hyväksyntään Z-8.22-913,
päivätty 7. Toukokuuta 2012
Deutsches Institut für Bautechnik

M710-B117_ABM



- (1) Combi-Mirror WISA-lastulevy 10x555 mukainen Z-9.1-430 BFU 100-G (rakennusvaneriviilu)
 (2) Tukiprofiili 78x42 EN AW-6063-T66
 (3) RV 40x15x2 EN AW-6063-T66
 (4) Kuitusuunta
 (5) Tunnus

kaikki Hitsaussaummat a=2mm Leikkaukset ja yksityiskohtat katso liite M710-B119 Kuormaluokka 3



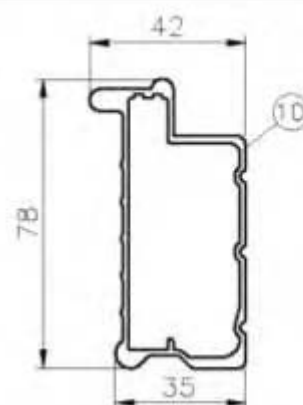
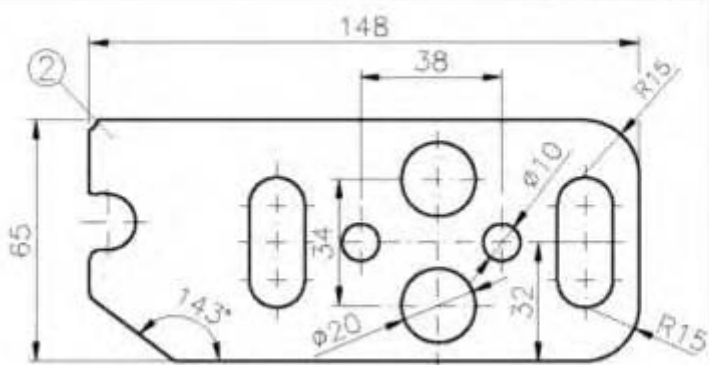
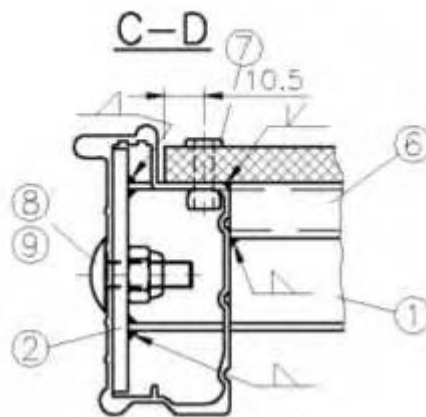
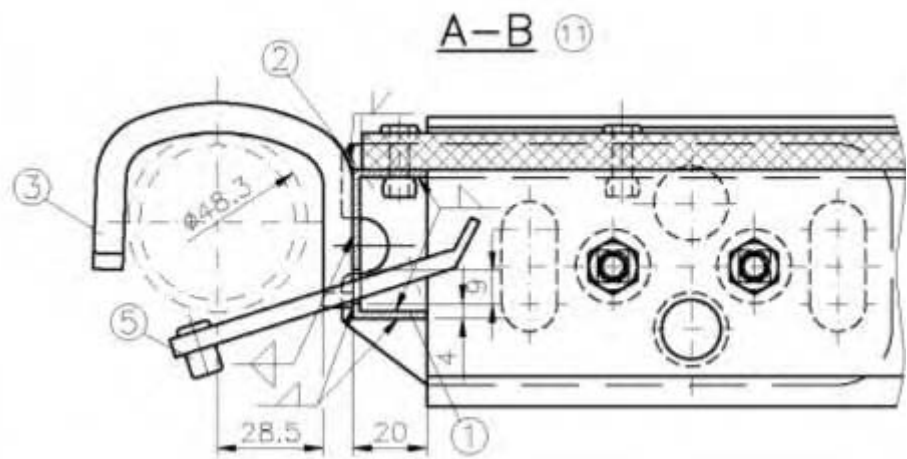
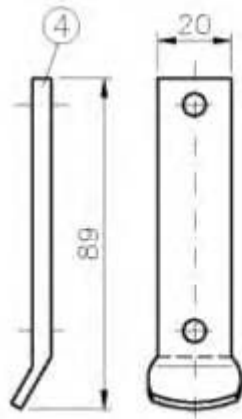
63828 Edelsbach
 09603 Großschirma

ALBLITZ MODUL
Alumiininen kehystaso RE
2,57m ja 3,07m

Z-8.22-906 mukainen

Liite B, Sivu 18
 yleisen rakennusvalvonnan
 hyväksyntään Z-8.22-913,
 päivätty 7. Toukokuuta 2012
 Deutsches Institut für Bautechnik

M710-B118_ABM



- | | | |
|------|----------------------------|----------------------------|
| (1) | U 40x20x2 | S235JR |
| (2) | Ripustussakara BI 4x65x148 | S235JR |
| (3) | Bd 30x8 | S355J2; vaihtoehto: S355MC |
| (4) | Nousunesto FI 20x5 | S235JR; sinkitty |
| (5) | Sokkoniitti 4,8x16 | DIN 7337 |
| (6) | RV 40x15x2 | EN AW-6063-T66 |
| (7) | Sokkoniitti 5x20 | DIN 7337 EN AW-5754 H112 |
| (8) | Matala pyöreäpäinen ruuvi | DIN 603-M8x20 |
| (9) | Mutteri itselukittuva | DIN 980-M8 |
| (10) | Alumiininen tukiprofiili | EN AW-6063-T66 |
| (11) | Pääkappale sinkitty | EN AW-6063-T66 |



63828 Edelfach
09603 Großschirma

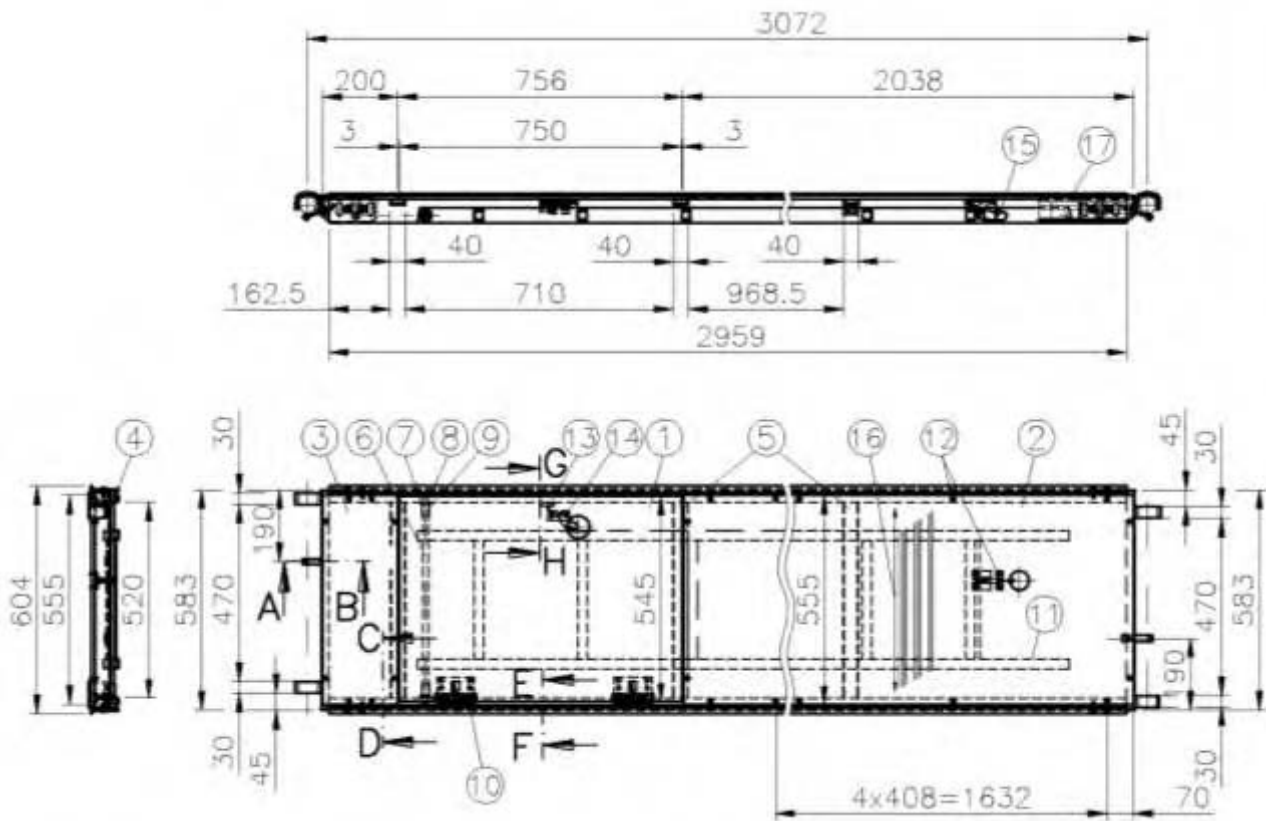
ALBLITZ MODUL

Alumiinisen kehystason RE yksityiskohdat

Z-8.22-906 mukainen

Liite B, Sivü 19
yleisen rakennusvalvonnan
hyväksyntään Z-8.22-913,
päivätty 7. Toukokuuta 2012
Deutsches Institut für Bautechnik

M710-B119_ABM



- | | |
|---|---------------------------------|
| (1) Combi-Mirror WISA-lastulevy 10x545 mukainen Z-9.1-430 | BFU 100-G (rakennusvaneriviilu) |
| (2) Combi-Mirror WISA-lastulevy 10x555 mukainen Z-9.1-430 | BFU 100-G |
| (3) Combi-Mirror WISA-lastulevy 10x555 mukainen Z-9.1-430 | BFU 100-G |
| (4) Tukiprofiili 78x42 | EN AW-6063-T66 |
| (5) RV 40x15x2 | EN AW-6063-T66 |
| (6) R 15x2 | S235JRH |
| (7) Levy Ø17 | DIN 125 |
| (8) Sokka Ø4x25 | DIN 94 |
| (9) Välikehylsy Ø20x2 | PEHD |
| (10) Saksisaranat 100x116x3 | S235JR, sinkitty |
| (11) Tikkaat | katso liite A709-A115 |
| (12) Sokkoniitti Ø5x20 | EN AW-5754 H112 |
| (13) Sokkoniitti Ø4,8x10 | EN AW-5754 H112 |
| (14) Sokkoniitti Ø4,8x16 | EN AW-5754 H112 |
| (15) Tikkaiden kannatin | |
| (16) Kuitusuunta | |
| (17) Tunnus | |

Leikkaukset ja yksityiskohdat katso liite M710-B119 ja M710-B122

Kuormaluokka 3



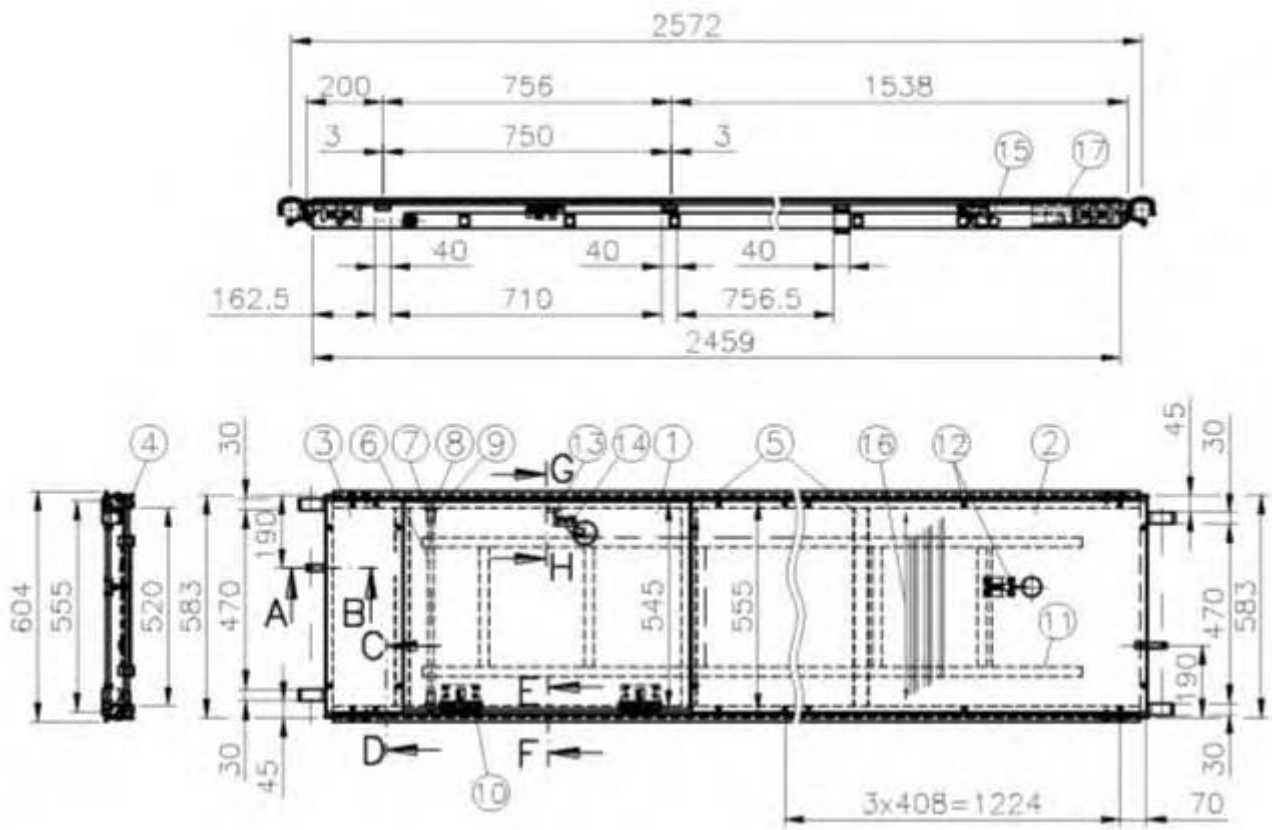
63828 Edelsbach
09603 Großschirma

ALBLITZ MODUL
Alumiininen kehystaso
kulkuaukolla RE 3,07m

Z-8.22-906 mukainen

Liite B, Sivü 20
yleisen rakennusvalvonnan
hyväksyntään Z-8.22-913,
päivätty 7. Toukokuuta 2012
Deutsches Institut für Bautechnik

M710-B120_ABM



- | | |
|---|---------------------------------|
| (1) Combi-Mirror WISA-lastulevy 10x545 mukainen Z-9.1-430 | BFU 100-G (rakennusvaneriviilu) |
| (2) Combi-Mirror WISA-lastulevy 10x555 mukainen Z-9.1-430 | BFU 100-G |
| (3) Combi-Mirror WISA-lastulevy 10x555 mukainen Z-9.1-430 | BFU 100-G |
| (4) Tukiprofiili 78x42 | EN AW-6063-T66 |
| (5) RV 40x15x2 | EN AW-6063-T66 |
| (6) R 15x2 | S235JRH |
| (7) Levy Ø17 | DIN 125 |
| (8) Sokka Ø4x25 | DIN 94 |
| (9) Välikehylsy Ø20x2 | PEHD |
| (10) Saksisaranat 100x116x3 | S235JR, sinkitty |
| (11) Tikkaat | katso liite A709-A115 |
| (12) Sokkoniitti Ø5x20 | EN AW-5754 H112 |
| (13) Sokkoniitti Ø4,8 x10 | EN AW-5754 H112 |
| (14) Sokkoniitti Ø4,8x16 | EN AW-5754 H112 |
| (15) Tikkaiden kannatin | |
| (16) Kuitusuunta | |
| (17) Tunnus | |

Leikkaukset ja yksityiskohdat katso liite M710-B119 ja M710-B122

Kuormaluokka 3



63828 Edelsbach
09603 Großschirma

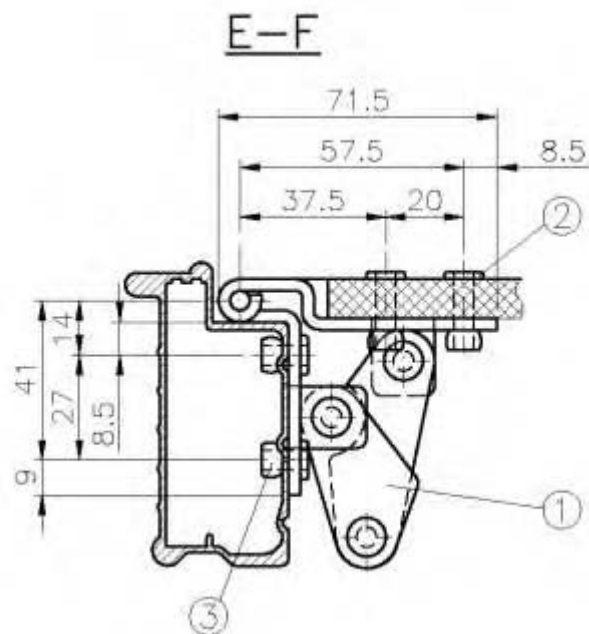
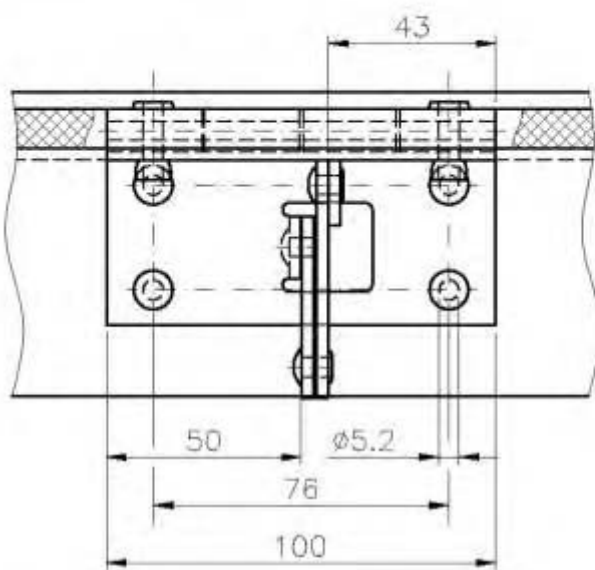
ALBLITZ MODUL

**Alumiininen kehystaso
kulkuaukolla RE 2,57m**

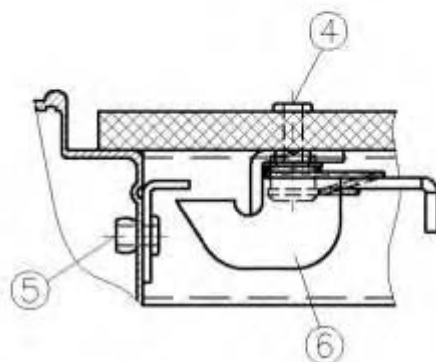
Z-8.22-906 mukainen

Liite B, Sivü 21
yleisen rakennusvalvonnan
hyväksyntään Z-8.22-913,
päivätty 7. Toukokuuta 2012
Deutsches Institut für Bautechnik

M710-B121_ABM



G-H



- (1) Saranat 100x100x3
- (2) Sokkoniitti 5x20
- (3) Sokkoniitti 5x12
- (4) Sokkoniitti 5x18
- (5) Sokkoniitti 4,8x10
- (6) Jokka

DIN 7337 EN AW-5754 H112
 DIN 7337 EN AW-5754 H112
 DIN 7337 EN AW-5754 H112
 DIN 7337 EN AW-5754 H112



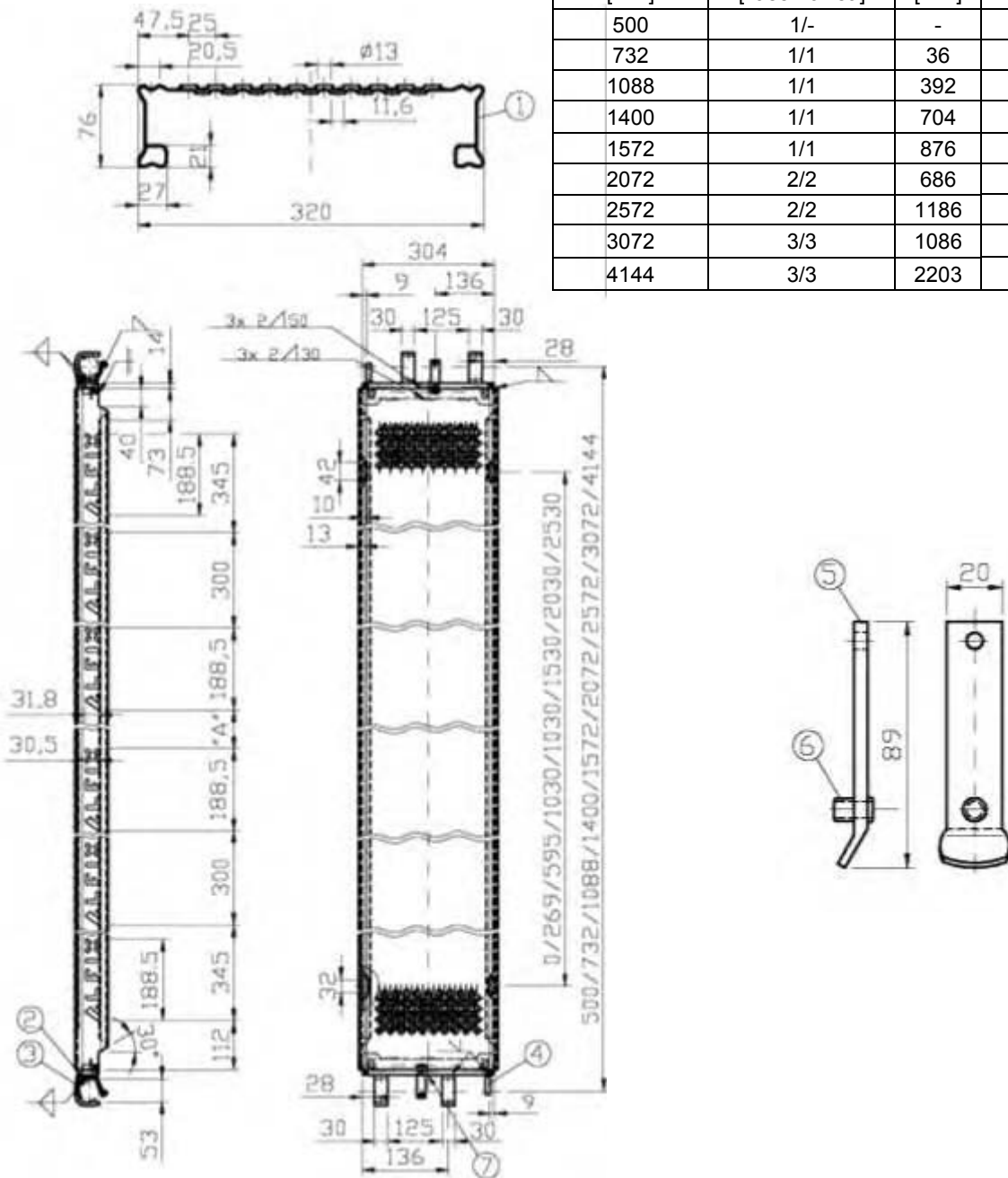
63828 Edelsbach
 09603 Großschirma

ALBLITZ MODUL
Alumiinisen
kulkuaukkokehystason RE
yksityiskohdat
 Z-8.22-906 mukainen

Liite B, Sivu 22
 yleisen rakennusvalvonnan
 hyväksyntään Z-8.22-913,
 päivätty 7. Toukokuuta 2012
 Deutsches Institut für Bautechnik

M710-B122_ABM

Kenttäpituus	Kirjainmerkkien määrä	Mitta "A"	Kuormaluokka
[mm]	[vasen/oikea]	[mm]	
500	1/-	-	6
732	1/1	36	6
1088	1/1	392	6
1400	1/1	704	6
1572	1/1	876	6
2072	2/2	686	6
2572	2/2	1186	5
3072	3/3	1086	4
4144	3/3	2203	3



- | | | | |
|-------------------------|---------------------------|---------------------------------|--------------------------------|
| (1) Bd 1,5mm | DIN EN 10111-DD11 | ReH \geq 280N/mm ² | Rm \geq 360N/mm ² |
| <u>vaihtoehto:</u> | DIN EN 10025-2 S235JR | ReH \geq 280N/mm ² | Rm \geq 360N/mm ² |
| (2) Bd 2mm | DIN EN 10111-DD11 | ReH \geq 240N/mm ² | Rm \geq 360N/mm ² |
| (3) Bd 30x8 | S355J2 vaihtoehto: S355MC | | |
| (4) L 45x45x5 | S235JR | | |
| (5) FI 20x5 | S235JR | | |
| (6) Sokkoniitti Ø4,8x16 | DIN 7337 | | |
| (7) Tunnus | | | |

sinkitty; kaikki Hitsaussaummat a=2mm



63828 Edelsbach
09603 Großschirma

ALBLITZ MODUL

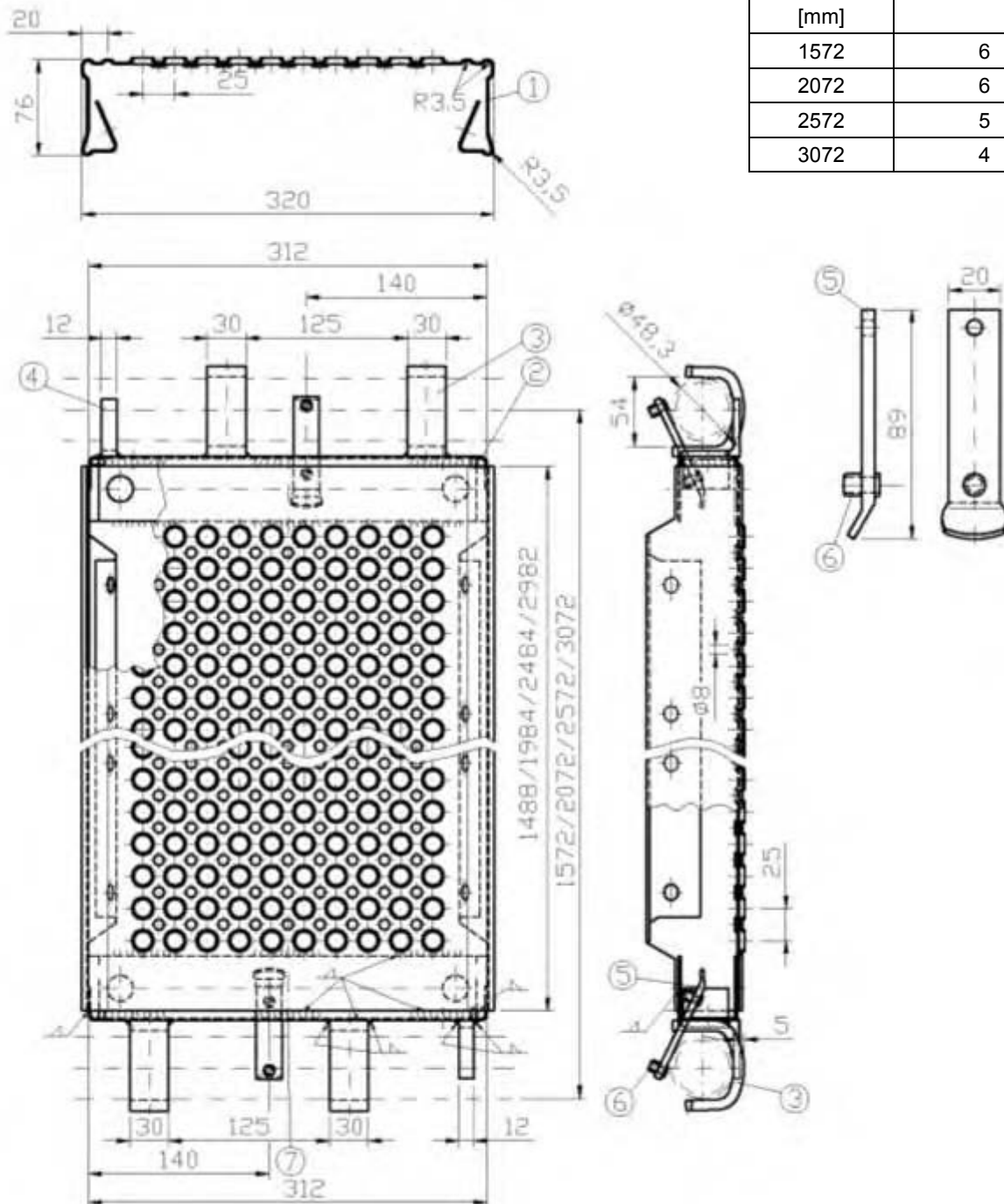
Terästaso AF RE 0,32m

Z-8.22-906 mukainen

Liite B, Sivü 23
yleisen rakennusvalvonnan
hyväksyntään Z-8.22-913,
päivätty 7. Toukokuuta 2012
Deutsches Institut für Bautechnik

M710-B123_ABM

Kenttäpituus	Kuormaluokka
[mm]	
1572	6
2072	6
2572	5
3072	4



- | | | |
|-------------------------|---|---------------------------------|
| (1) Bd 590x1,5 | DIN EN 10111- DD11 | ReH \geq 280N/mm ² |
| (2) Bd 140x2 | DIN EN 10111- DD11 | ReH \geq 280N/mm ² |
| (3) Bd 30x8 | S355J2 vaihtoehto: S355MC | |
| (4) L 45x45x5 | S235JR | |
| (5) FI 20x5 | S235JR | |
| (6) Sokkoniitti Ø4,8x16 | DIN 7337 | |
| (7) Tunnus: | Valmistajan tunnus – AF XX – Valmistusvuosi | |

sinkitty; kaikki Hitsaussaummat a=2mm



63828 Edelsbach
09603 Großschirma

ALBLITZ MODUL

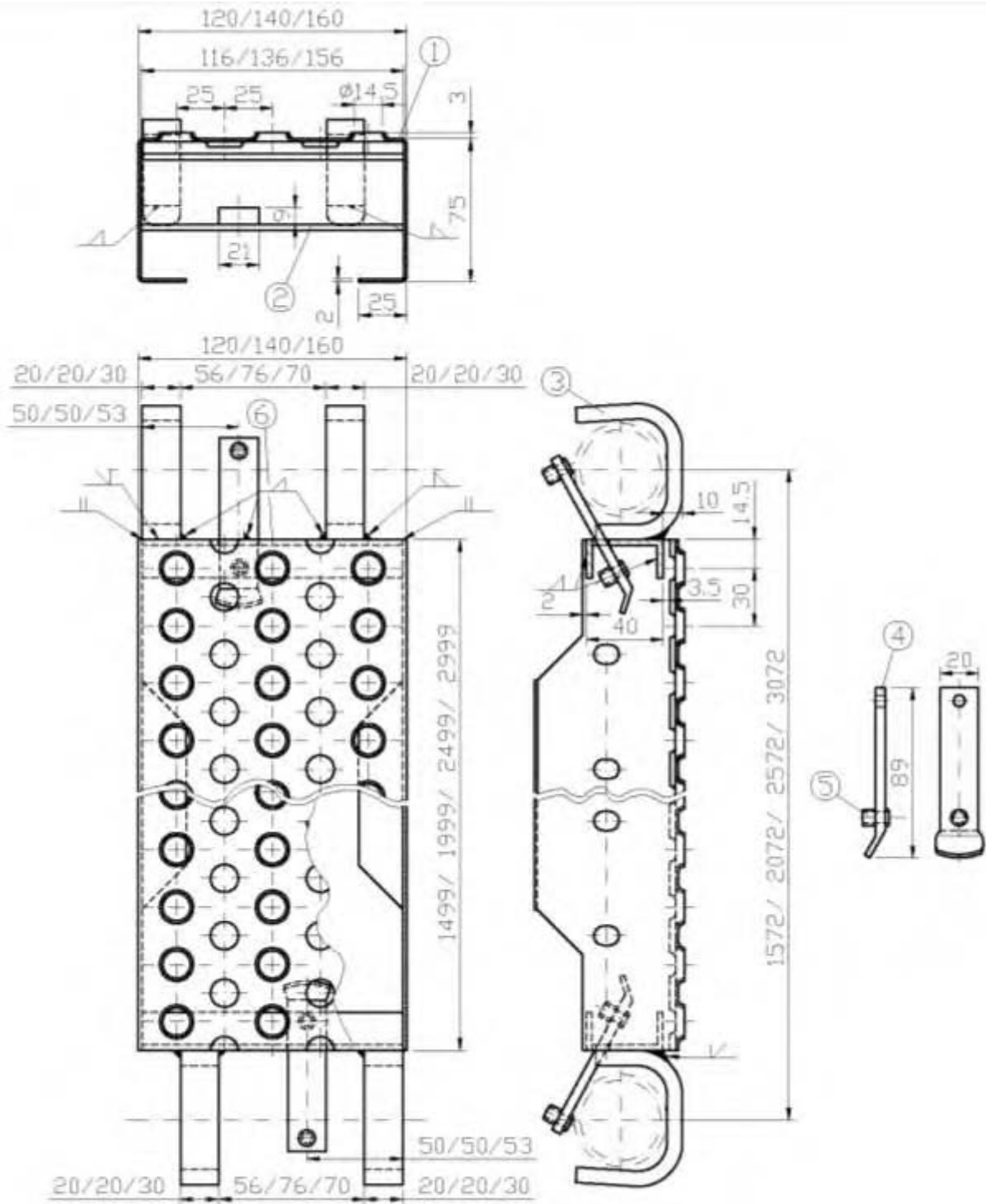
Terästaso RE

Z-8.22-906 mukainen

vanha Versio

Liite B, Sivu 24
yleisen rakennusvalvonnan
hyväksyntään Z-8.22-913,
päivätty 7. Toukokuuta 2012
Deutsches Institut für Bautechnik

M709-B023_ABM



- (1) Turvaprofiiliristikko pyöreä
 (2) U 40x20x3 S235JR
 (3) Bd 20x8/30x8 S355J2 vaihtoehto: S355MC
 (4) FI 20x5 S235JR
 (5) Sokkoniitti Ø4,8x16 DIN 7337
 (6) Tunnus: Valmistajan tunnus – AF XX – Valmistusvuosi

sinkitty; kaikki Hitsaussaummat a=3mm



63828 Edelsbach
 09603 Großschirma

ALBLITZ MODUL

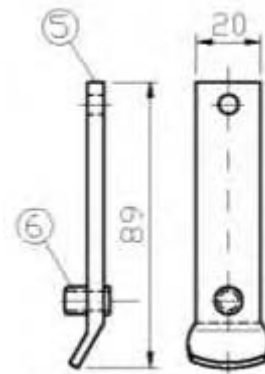
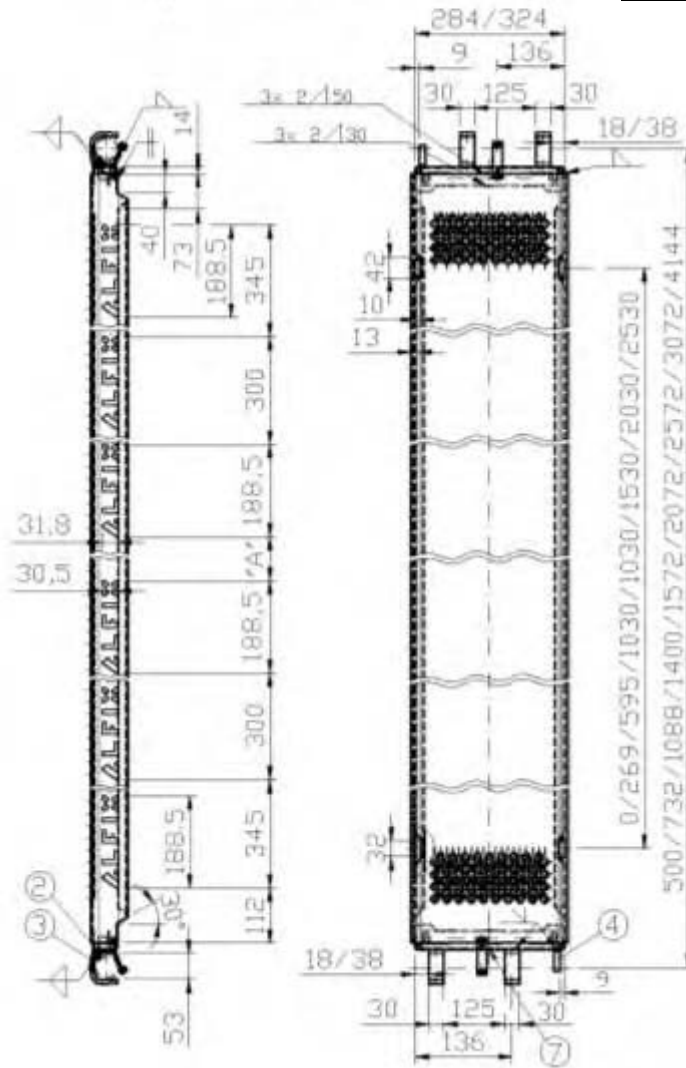
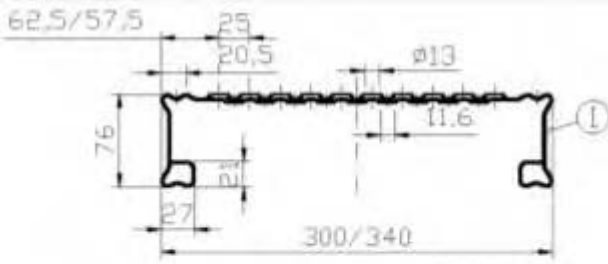
Välitaso RE

Z-8.22-906 mukainen

Liite B, Sivu 25
 yleisen rakennusvalvonnan
 hyväksyntään Z-8.22-913,
 päivätty 7. Toukokuuta 2012
 Deutsches Institut für Bautechnik

M710-B124_ABM

Kenttäpituus	Kirjainmerkkien määrä	Mitta "A"	Kuormaluokka
[mm]	[vasen/oikea]	[mm]	
500	1/-	-	6
732	1/1	36	6
1088	1/1	392	6
1400	1/1	704	6
1572	1/1	876	6
2072	2/2	686	6
2572	2/2	1186	5
3072	3/3	1086	4
4144	3/3	2203	3



- | | | | |
|----------------------------|--------------------------|---------------------------------|--------------------------------|
| (1) Bd 1,5mm
vaihtohto: | DIN EN 10111-DD11 | ReH \geq 280N/mm ² | Rm \geq 360N/mm ² |
| (2) Bd 2mm | DIN EN 10025-2 S235JR | ReH \geq 280N/mm ² | Rm \geq 360N/mm ² |
| (3) Bd 30x8 | DIN EN 10111-DD11 | ReH \geq 240N/mm ² | Rm \geq 360N/mm ² |
| (4) L 45x45x5 | S355J2 vaihtohto: S355MC | | |
| (5) FI 20x5 | S235JR | | |
| (6) Sokkoniitti Ø4,8x16 | S235JR | | |
| (7) Tunnus | DIN 7337 | | |

sinkitty; kaikki Hitsaussaummat a=2mm



63828 Edeltach
09603 Großschirma

ALBLITZ MODUL

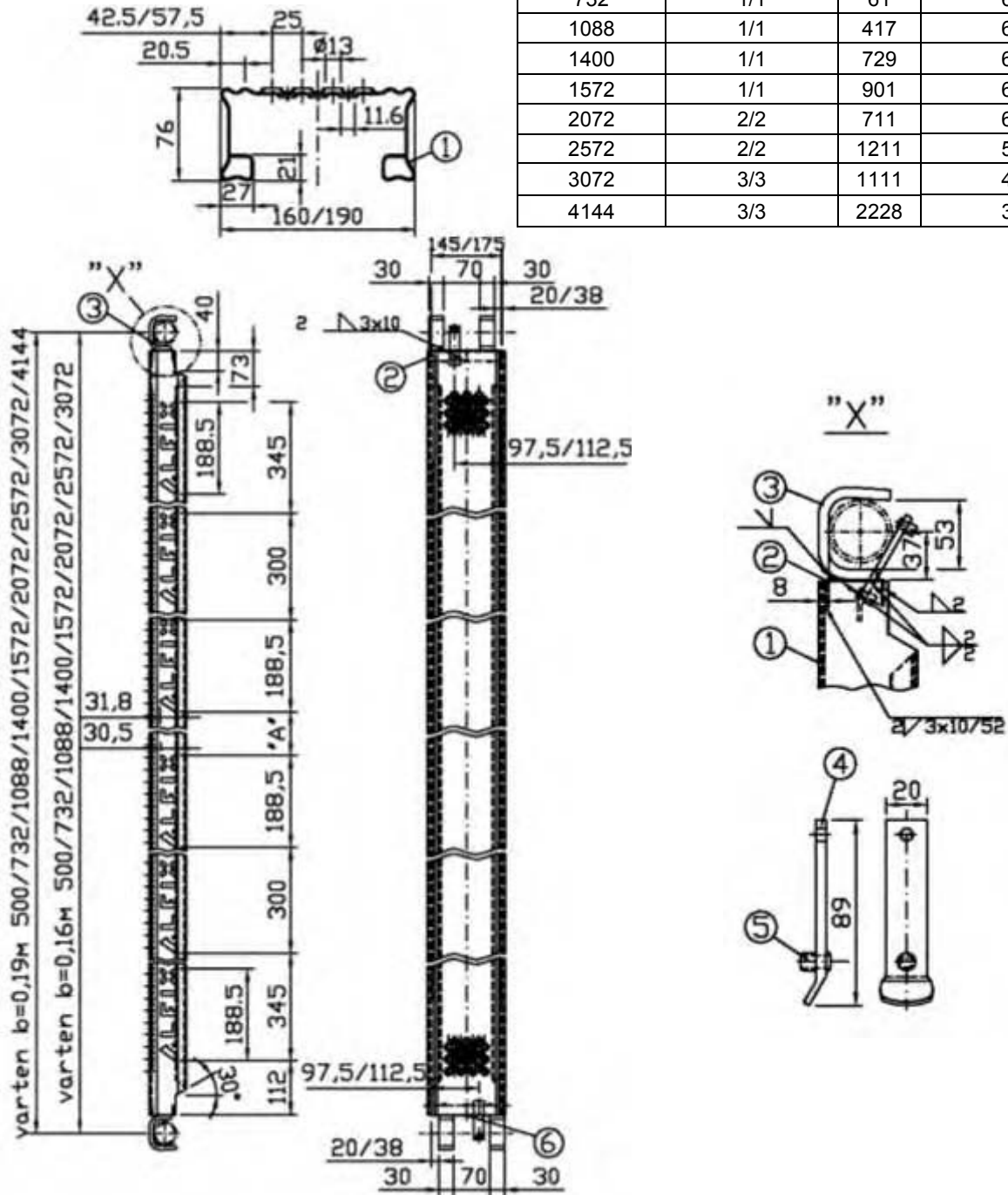
Terästaso AF RE 0,30m; 0,34m

Z-8.22-906 mukainen

Liite B, Sivu 26
yleisen rakennusvalvonnan
hyväksyntään Z-8.22-913,
päivätty 7. Toukokuuta 2012
Deutsches Institut für Bautechnik

M711-B206

Kenttäpituus	Kirjainmerkkien määrä	Mitta "A"	Kuormaluokka
[mm]	[vasen/oikea]	[mm]	
500	1/-	-	6
732	1/1	61	6
1088	1/1	417	6
1400	1/1	729	6
1572	1/1	901	6
2072	2/2	711	6
2572	2/2	1211	5
3072	3/3	1111	4
4144	3/3	2228	3



- | | | | |
|-------------------------|---------------------------|---------------------------------|--------------------------------|
| (1) Bd 1,5mm | DIN EN 10111-DD11 | ReH \geq 280N/mm ² | Rm \geq 360N/mm ² |
| <u>vaihtoehto:</u> | DIN EN 10025-2 S235JR | ReH \geq 280N/mm ² | Rm \geq 360N/mm ² |
| (2) U 45x20x2 | S235JR | | |
| (3) Bd 30x8 | S355J2 vaihtoehto: S355MC | | |
| (4) FI 20x5 | S235JR | | |
| (5) Sokkoniitti Ø4,8x16 | DIN 7337 | | |
| (6) Tunnus | | | |

sinkitty; kaikki Hitsaussaummat a=2mm



63828 Edelbach
09603 Großschirma

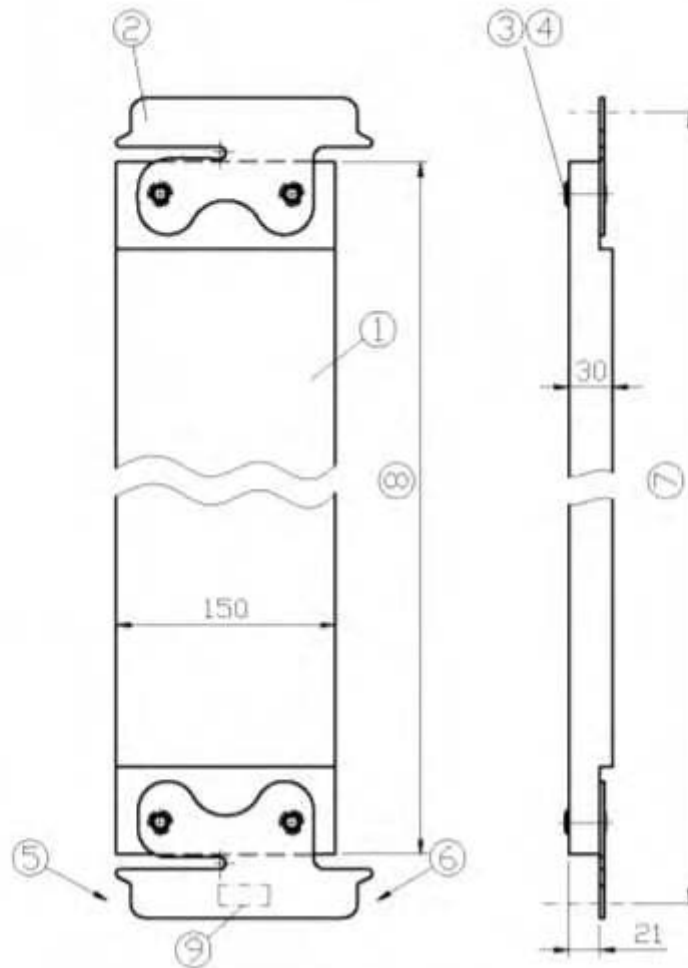
ALBLITZ MODUL

Välitaso AF RE 0,16m; 0,19m

Z-8.22-906 mukainen

Liite B, Sivü 27
yleisen rakennusvalvonnan
hyväksyntään Z-8.22-913,
päivätty 7. Toukokuuta 2012
Deutsches Institut für Bautechnik

M710-B131_ABM



⑦	⑧
390	323
732	665
1088	1021
1400	1333
1572	1505
2072	2005
2572	2505
3072	3005

- | | |
|------------------------------|---|
| (1) Lauta | DIN 4074 – S10-Fi |
| (2) Teräslevy pyörillä 175x2 | DIN EN 10111-DD11 sinkitty |
| (3) Putkiniitti | DIN 7340 – A8x0,75x28-Teräs, galvaanisesti sinkitty |
| (4) Levy | DIN 125 – A8,4– Teräs, sinkitty |
| (5) Putkijokkaliitos | |
| (6) U-jokkaliitos | |
| (7) Kenttäpituus | |
| (8) Pituus L | |
| (9) Tunnus | |



63828 Edelsbach
09603 Großschirma

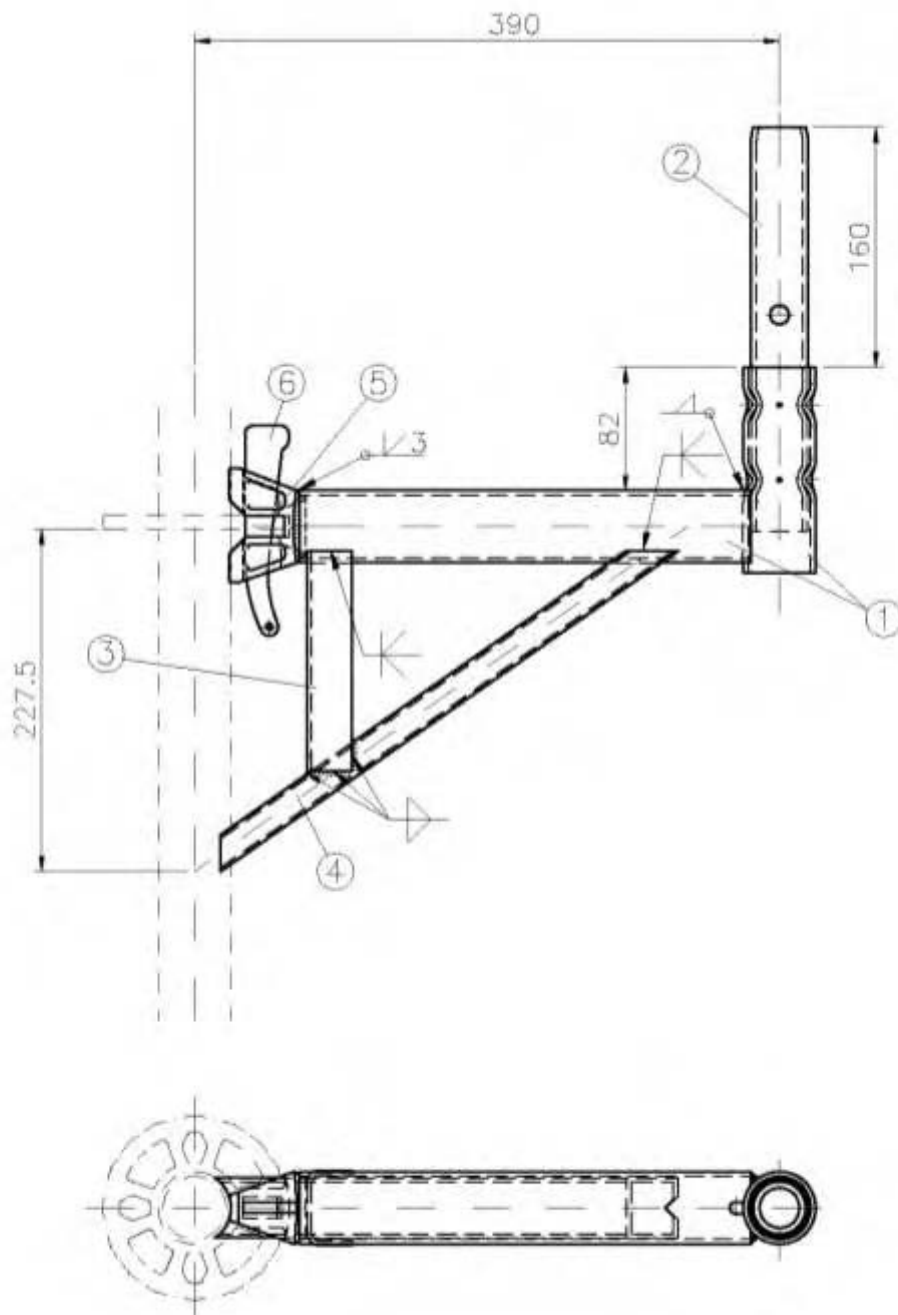
ALBLITZ MODUL

Moduuli jalkalevy

Z-8.22-906 mukainen

Liite B, Sivü 28
yleisen rakennusvalvonnan
hyväksyntään Z-8.22-913,
päivätty 7. Toukokuuta 2012
Deutsches Institut für Bautechnik

M710-B125_ABM



- | | | |
|-----------------------|---------|---------------------------------|
| (1) R 48,3x3,2 | S235JRH | ReH \geq 320N/mm ² |
| (2) R 38x3,6 | S235JR | ReH \geq 320N/mm ² |
| (3) U 50x30x3; L=147 | S235JR | |
| vaihtoehto: U 47x30x3 | S235JR | |
| (4) RV 40x20x2 | S235JRH | |
| (5) Putkijokkaliitos | | |
| (6) Kiila 6mm | S550MC | |

sinkitty; kaikki Hitsaussaummat a=3mm



63828 Edelfach
09603 Großschirma

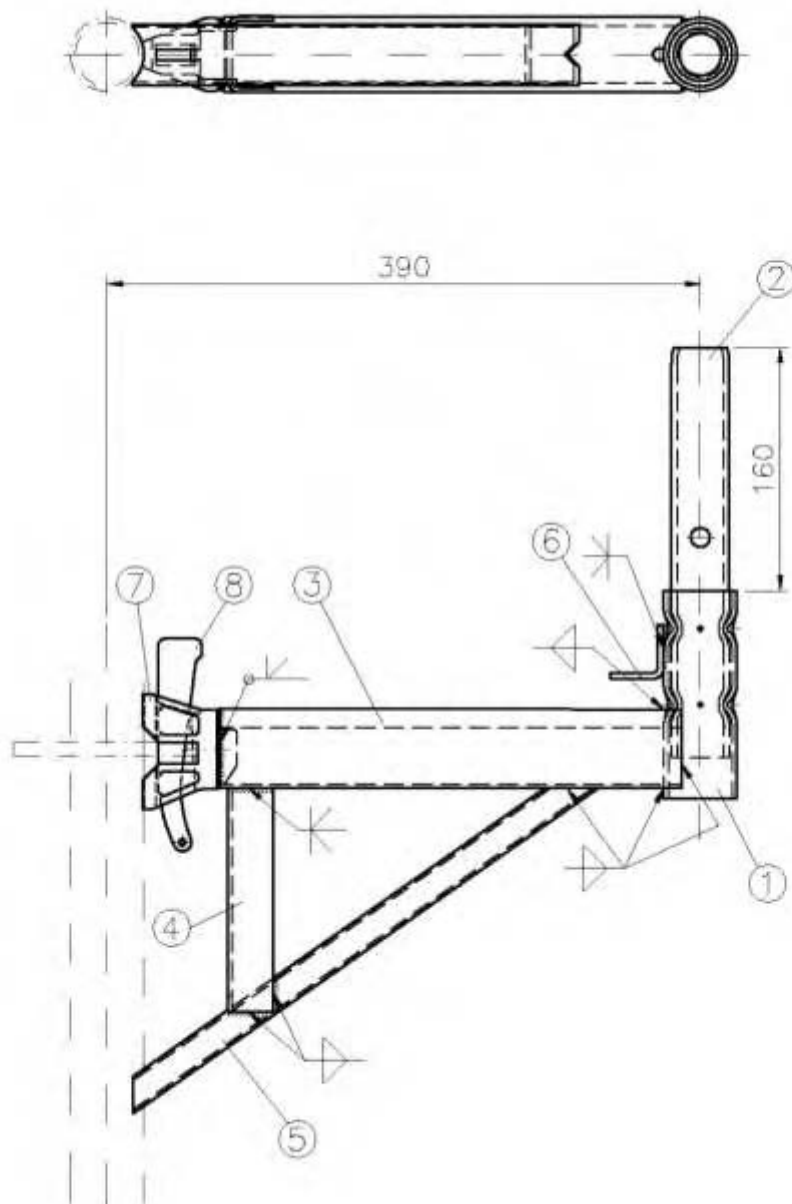
ALBLITZ MODUL

Konsoli 0,39m RE

Z-8.22-906 mukainen

Liite B, Sivü 29
yleisen rakennusvalvonnan
hyväksyntään Z-8.22-913,
päivätty 7. Toukokuuta 2012
Deutsches Institut für Bautechnik

M710-B126_ABM



- | | | |
|--------------------------|---------|---------------------------------|
| (1) R 48,3x3,2 | S235JRH | ReH \geq 320N/mm ² |
| (2) R 38x3,6 | S235JR | ReH \geq 320N/mm ² |
| (3) U-profiili 48x52x2,5 | S235JR | |
| (4) U 50x30x3; L=147 | S235JR | |
| vaihtoehto: U 47x30x3 | S235JR | |
| (5) RV 40x20x2 | S235JRH | |
| (6) FI 35x4 | S235JR | |
| (7) U-jokkaliitos | | |
| (8) Kiila 6mm | S550MC | |

sinkitty; kaikki Hitsaussaummat a=2,5mm



63828 Edelsbach
09603 Großschirma

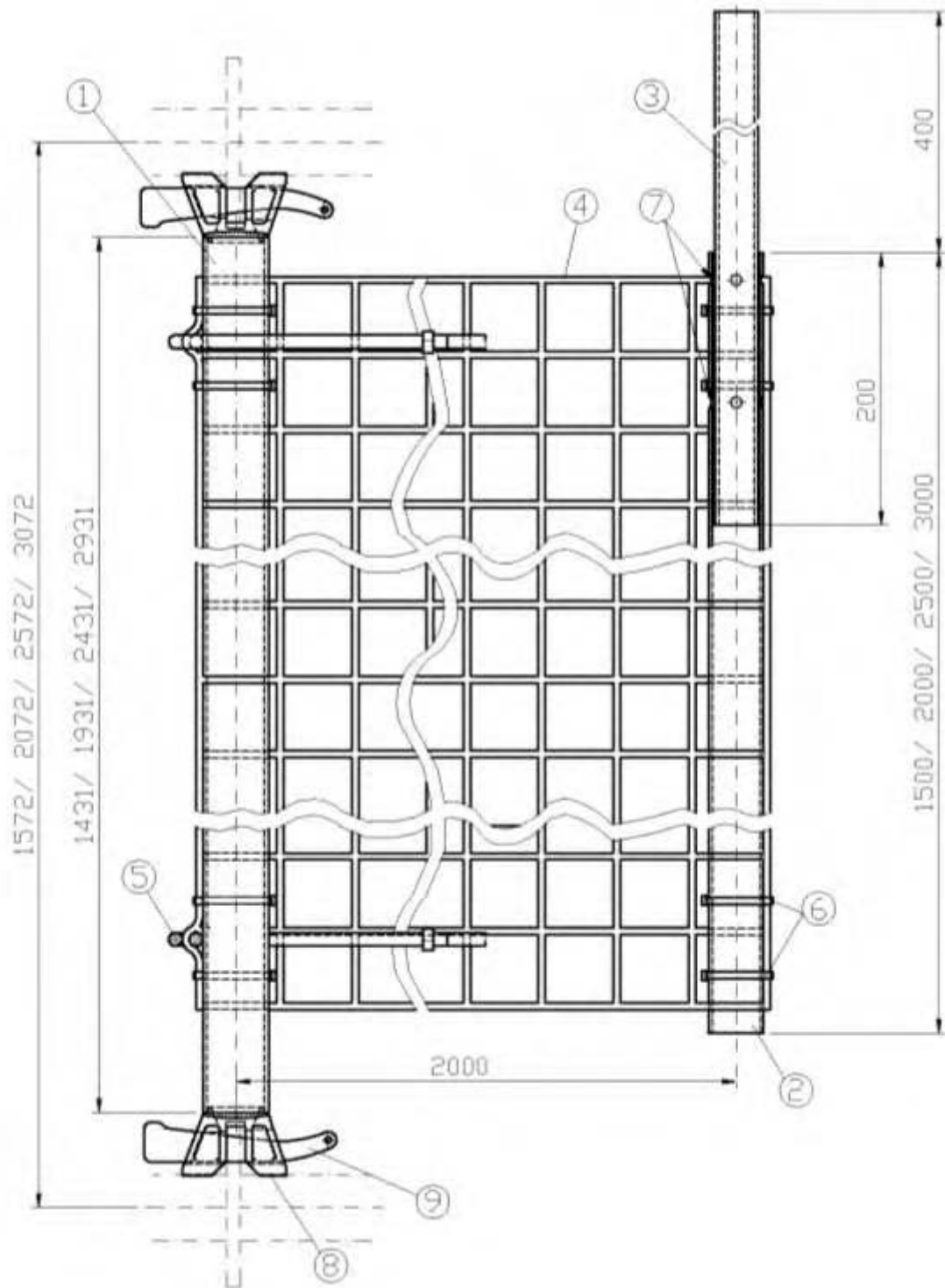
ALBLITZ MODUL

Moduuli konsoli 0,39m

Z-8.22-906 mukainen

Liite B, Sivu 30
yleisen rakennusvalvonnan
hyväksyntään Z-8.22-913,
päivätty 7. Toukokuuta 2012
Deutsches Institut für Bautechnik

M710-B127_ABM



- | | |
|---------------------------------------|---------------------------|
| (1) Putkijokka | |
| (2) R 40x2,5 | EN AW-6060-T66 |
| (3) R 32x3 | EN AW-6060-T66 |
| (4) Suojaverkko | DIN EN 1263-1-U-A2-M100-Q |
| (5) Köysi Ø10x3500 | Polyamidi |
| (6) Nippuside 5x270 | |
| (7) puristettu 4x koko ulottuvuudella | |
| (8) Putkijokkaliitos | |
| (9) Kiila 6mm | S550MC |



63828 Edelsbach
09603 Großschirma

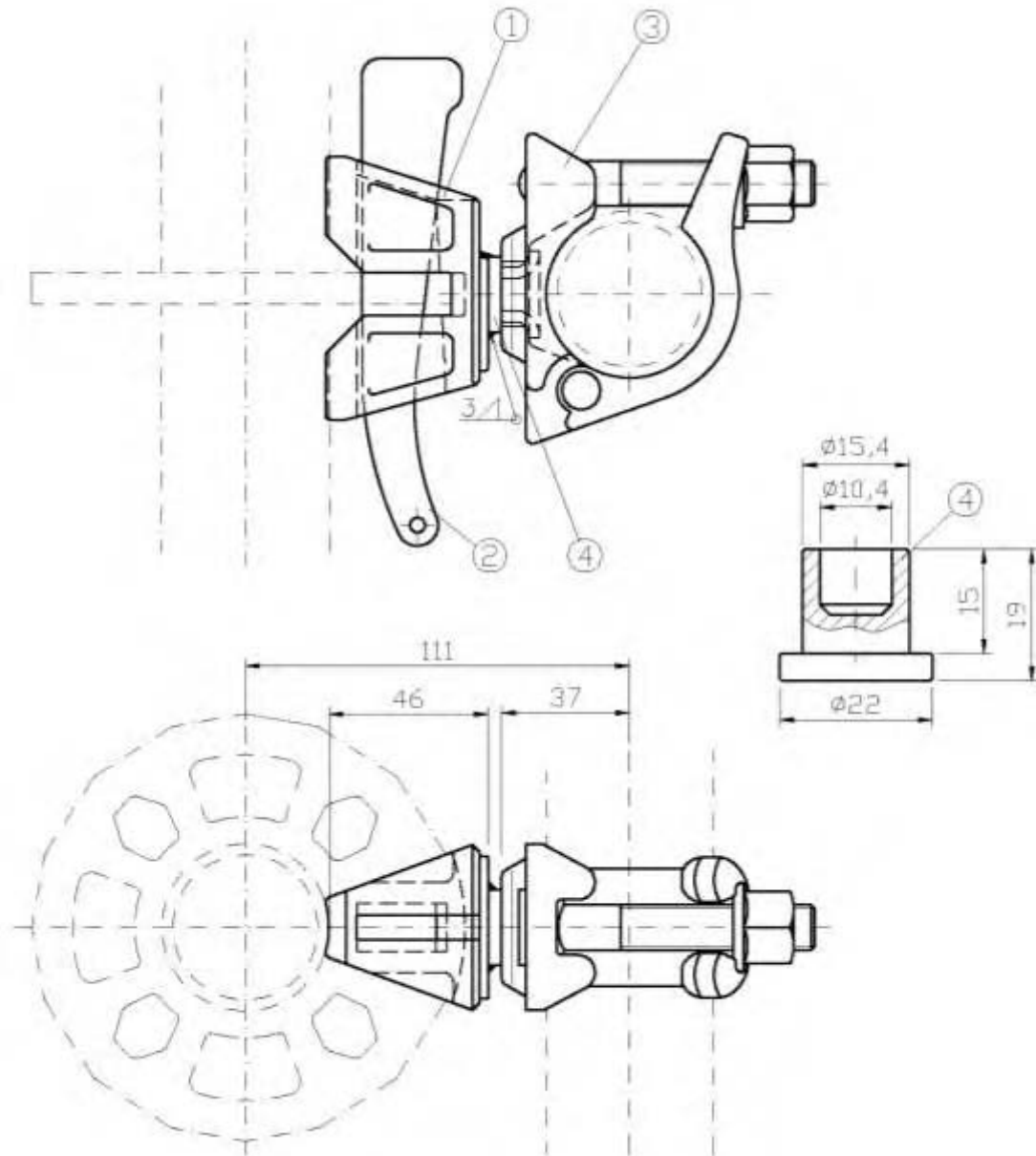
ALBLITZ MODUL

Moduuli suojaverkko

Z-8.22-906 mukainen

Liite B, Sivü 31
yleisen rakennusvalvonnan
hyväksyntään Z-8.22-913,
päivätty 7. Toukokuuta 2012
Deutsches Institut für Bautechnik

M710-B128_ABM



- (1) U-jokkaliitos
 (2) Kiila 6mm S550MC
 (3) Puolikytkin luokka B
 (4) Niitti kiilapääkytkin QST 36

sinkitty



63828 Edeltach
 09603 Großschirma

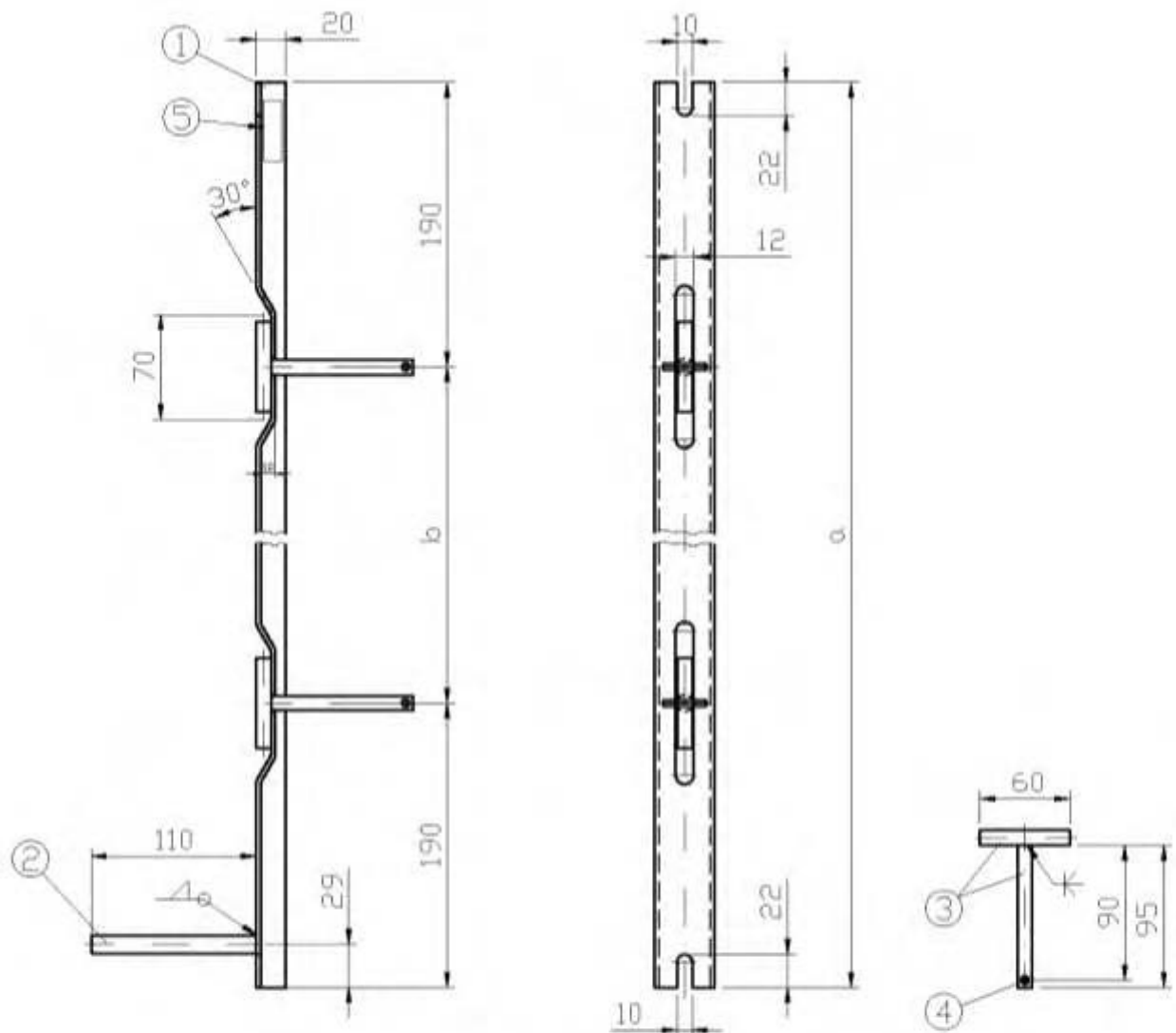
ALBLITZ MODUL

Kiilapääkytkin käännettävä

Z-8.22-906 mukainen

Liite B, Sivu 32
 yleisen rakennusvalvonnan
 hyväksyntään Z-8.22-913,
 päivätty 7. Toukokuuta 2012
 Deutsches Institut für Bautechnik

M710-B129_ABM



⑥	a (mm)	b (mm)
732	648	268
1088	1004	624
1400	1316	936
1572	1488	1108
2072	1988	1608
2572	2488	2108
3072	2988	2608

- (1) U 40x20x3 S235JR
 (2) Rd 12 (vaihtoehto jalkalevyllä ALFIX) S235JR
 (3) Rd 10 S235JR
 (4) Lieriöurasokka DIN 1473-5x30-Teräs, sinkitty
 (5) Tunnus
 (6) Pituus L (mm)

sinkitty



63828 Edelsbach
 09603 Großschirma

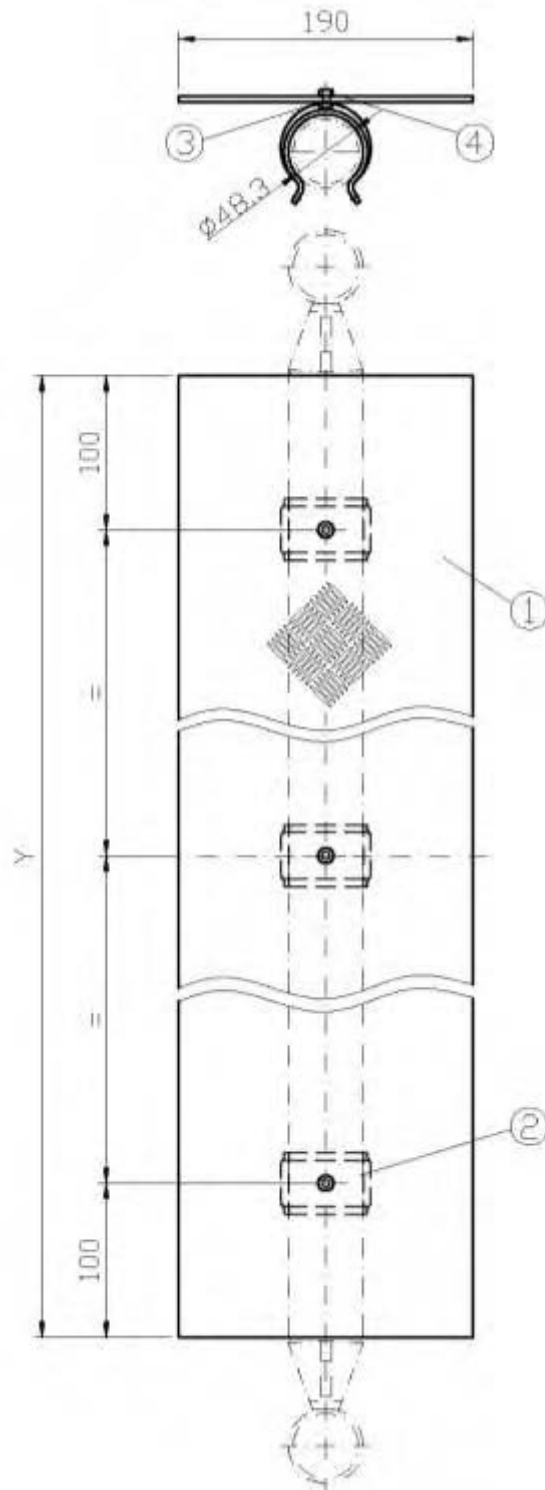
ALBLITZ MODUL

Moduuli katteen pidike

Z-8.22-906 mukainen

Liite B, Sivü 33
 yleisen rakennusvalvonnan
 hyväksyntään Z-8.22-913,
 päivätty 7. Toukokuuta 2012
 Deutsches Institut für Bautechnik

M710-B130_ABM



X	Y
732	591
1088	947
1286	1145
1400	1259
1572	1431
2072	1931
2572	2431
3072	2931
4144	4003

- (1) Rihlalevy kvintetti W5 2,5/3,3x190 DIN EN 1386 EN AW-5083 H224
 (2) Putken kiinnitin; sinkitty
 (3) Levy 5,3 DIN 125
 (4) Sokkoniitti Ø5x12 DIN 7337 EN AW-5754 H112



63828 Edelsbach
 09603 Großschirma

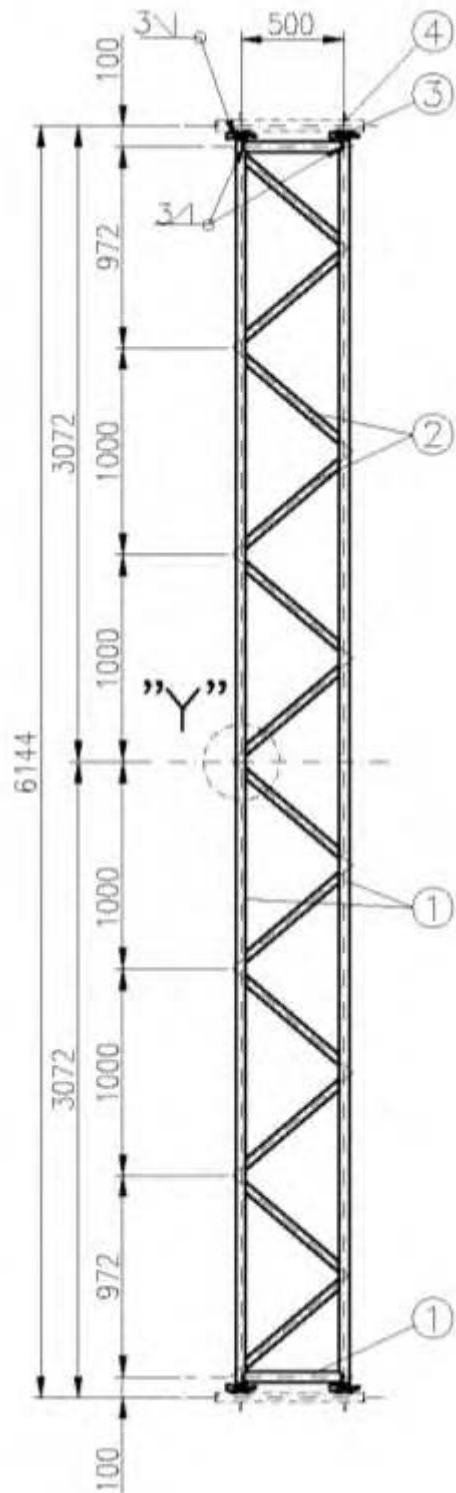
ALBLITZ MODUL

Moduuli rakopeite RE

Z-8.22-906 mukainen

Liite B, Sivun 34
 yleisen rakennusvalvonnan
 hyväksyntään Z-8.22-913,
 päivätty 7. Toukokuuta 2012
 Deutsches Institut für Bautechnik

M170-B132_ABM



- | | | |
|----------------------|---------|---------------------------------|
| (1) R 48,3x3,2 | S235JRH | ReH \geq 320N/mm ² |
| (2) RV 40x20x2 | S235JRH | ReH \geq 320N/mm ² |
| (3) Putkijokkaliitos | | |
| (4) Kiila 6mm | S550MC | |

sinkitty



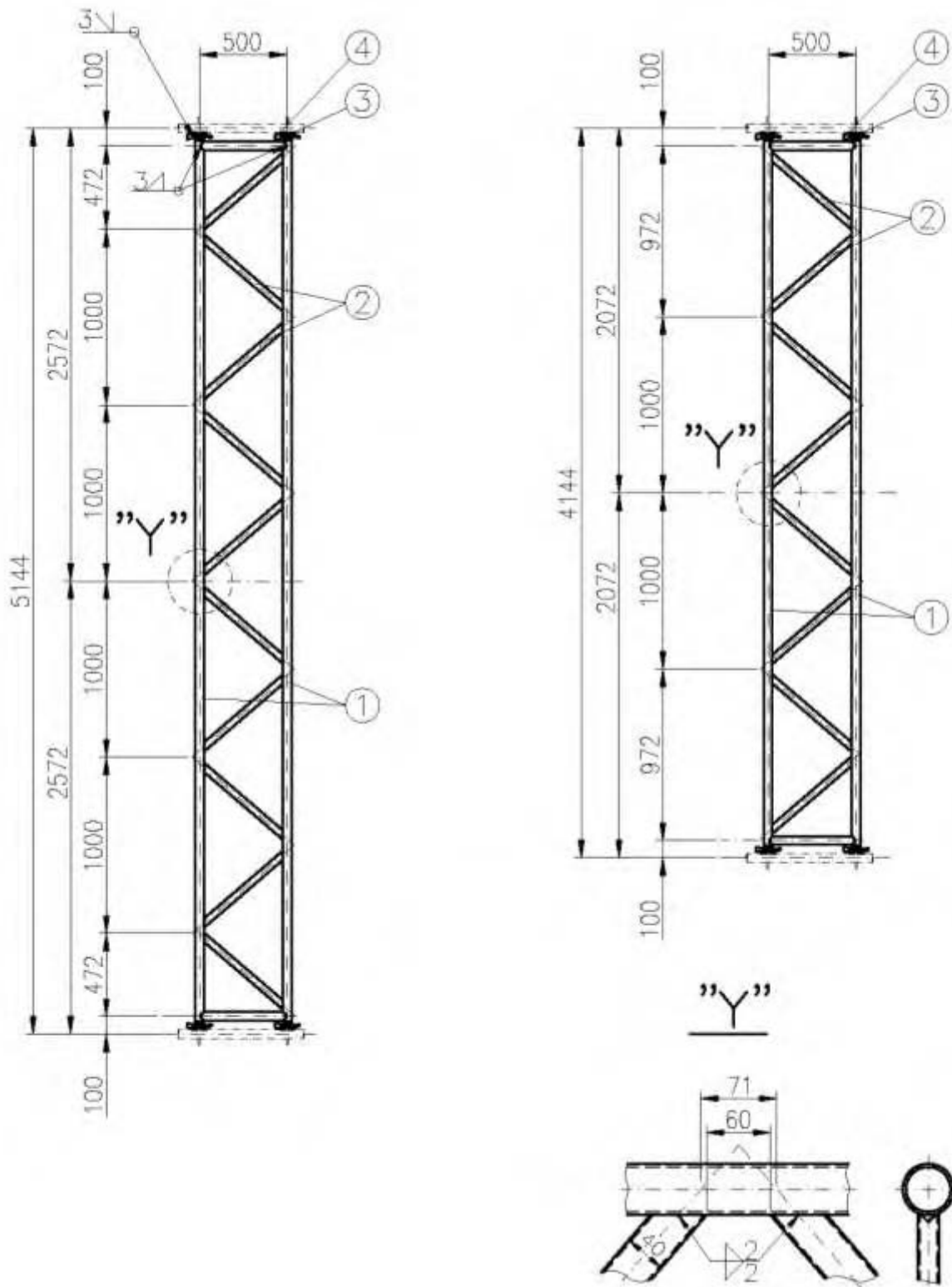
63828 Edeltach
09603 Großschirma

ALBLITZ MODUL
Moduuli-ristikkokannatin
6,14m

Z-8.22-906 mukainen

Liite B, Sivu 35
yleisen rakennusvalvonnan
hyväksyntään Z-8.22-913,
päivätty 7. Toukokuuta 2012
Deutsches Institut für Bautechnik

M710-B133_ABM



- | | | |
|----------------------|---------|---------------------------------|
| (1) R 48,3x3,2 | S235JRH | ReH \geq 320N/mm ² |
| (2) RV 40x20x2 | S235JRH | ReH \geq 320N/mm ² |
| (3) Putkijokkaliitos | | |
| (4) Kiila 6mm | S550MC | |

sinkitty



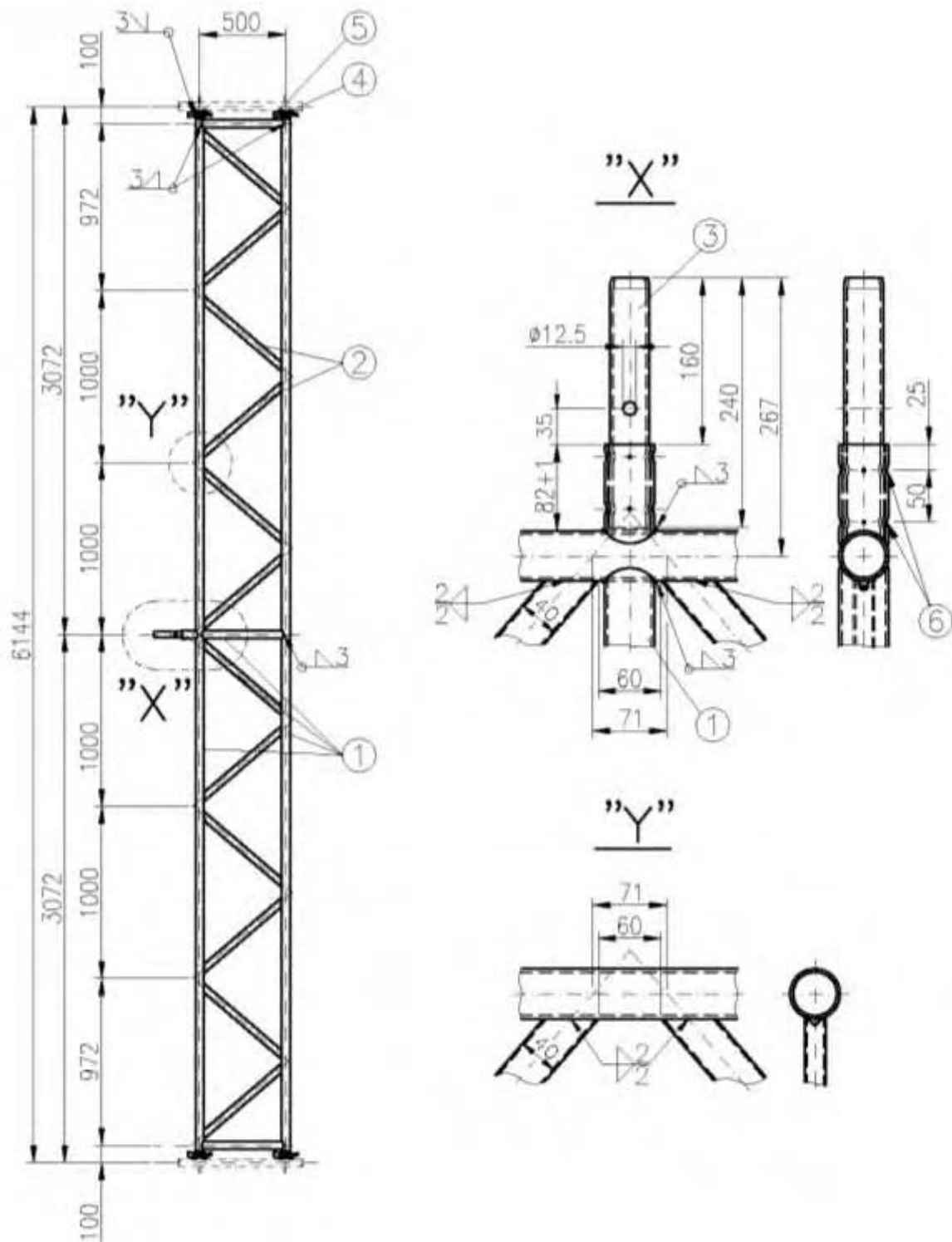
63828 Edelsbach
09603 Großschirma

ALBLITZ MODUL
Moduuli-ristikkokannatin
5,14m/ 4,14m

Z-8.22-906 mukainen

Liite B, Sivun 36
yleisen rakennusvalvonnan
hyväksyntään Z-8.22-913,
päivätty 7. Toukokuuta 2012
Deutsches Institut für Bautechnik

M170-B134_ABM



- | | | | |
|-----|------------------|---------|---------------------------------|
| (1) | R 48,3x3,2 | S235JRH | ReH \geq 320N/mm ² |
| (2) | RV 40x20x2 | S235JRH | ReH \geq 320N/mm ² |
| (3) | R 38x3,6 | S235JRH | ReH \geq 320N/mm ² |
| (4) | Putkijokkaliitos | | |
| (5) | Kiila 6mm | S550MC | |
| (6) | 4x pistepuristus | | |

sinkitty



63828 Edlbach
09603 Großschirma

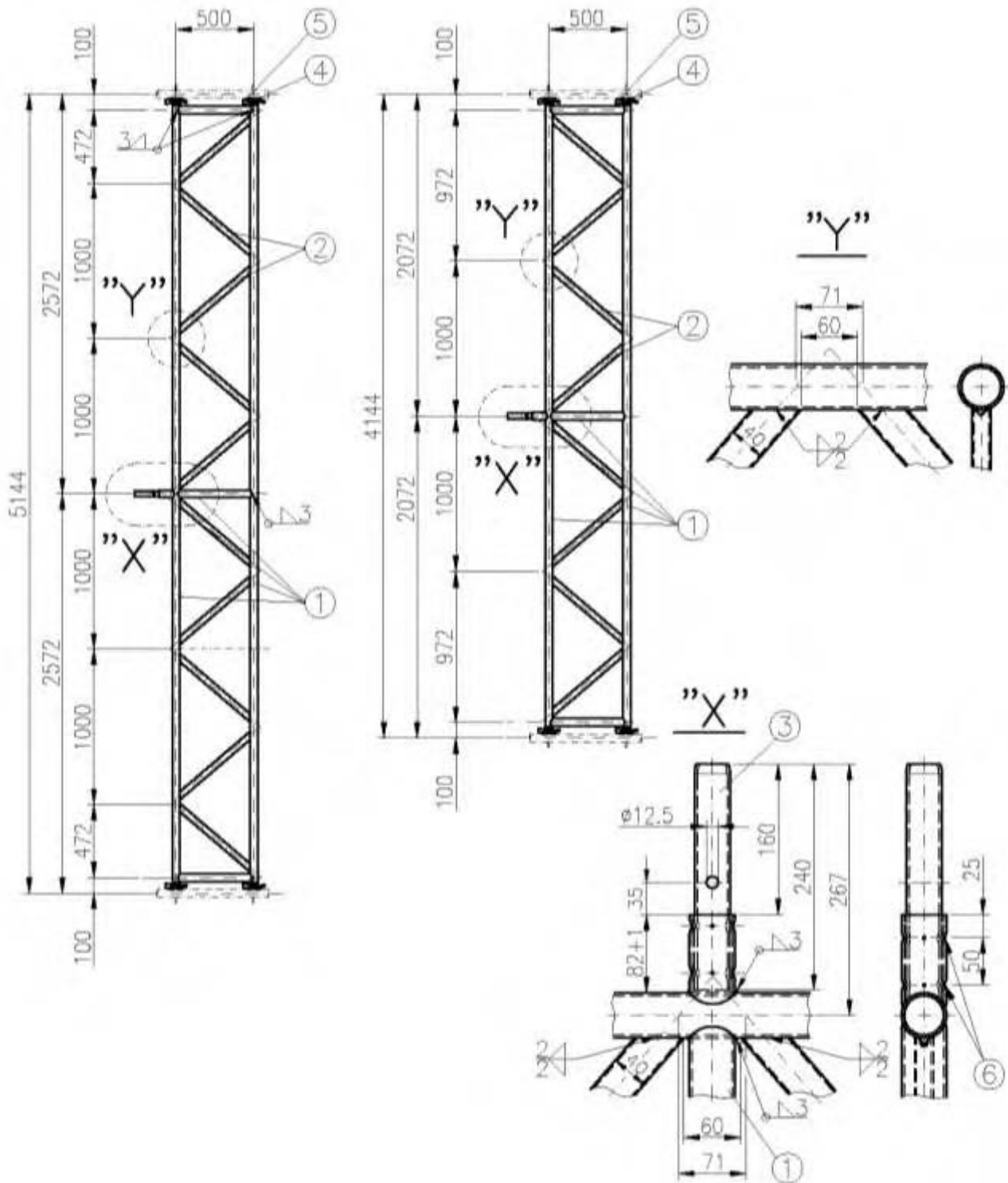
ALBLITZ MODUL

**Moduuli-ristikkokannatin
putkenliitännällä RV 6,14m**

Z-8.22-906 mukainen

Liite B, Sivü 37
yleisen rakennusvalvonnan
hyväksyntään Z-8.22-913,
päivätty 7. Toukokuuta 2012
Deutsches Institut für Bautechnik

M710-B135_ABM



- | | | |
|----------------------|---------|--------------------------|
| (1) R 48,3x3,2 | S235JRH | ReH≥320N/mm ² |
| (2) RV 40x20x2 | S235JRH | ReH≥320N/mm ² |
| (3) R 38x3,6 | S235JRH | ReH≥320N/mm ² |
| (4) Putkijokkaliitos | | |
| (5) Kiila 6mm | S550MC | |
| (6) 4x pistepuristus | | |

sinkitty

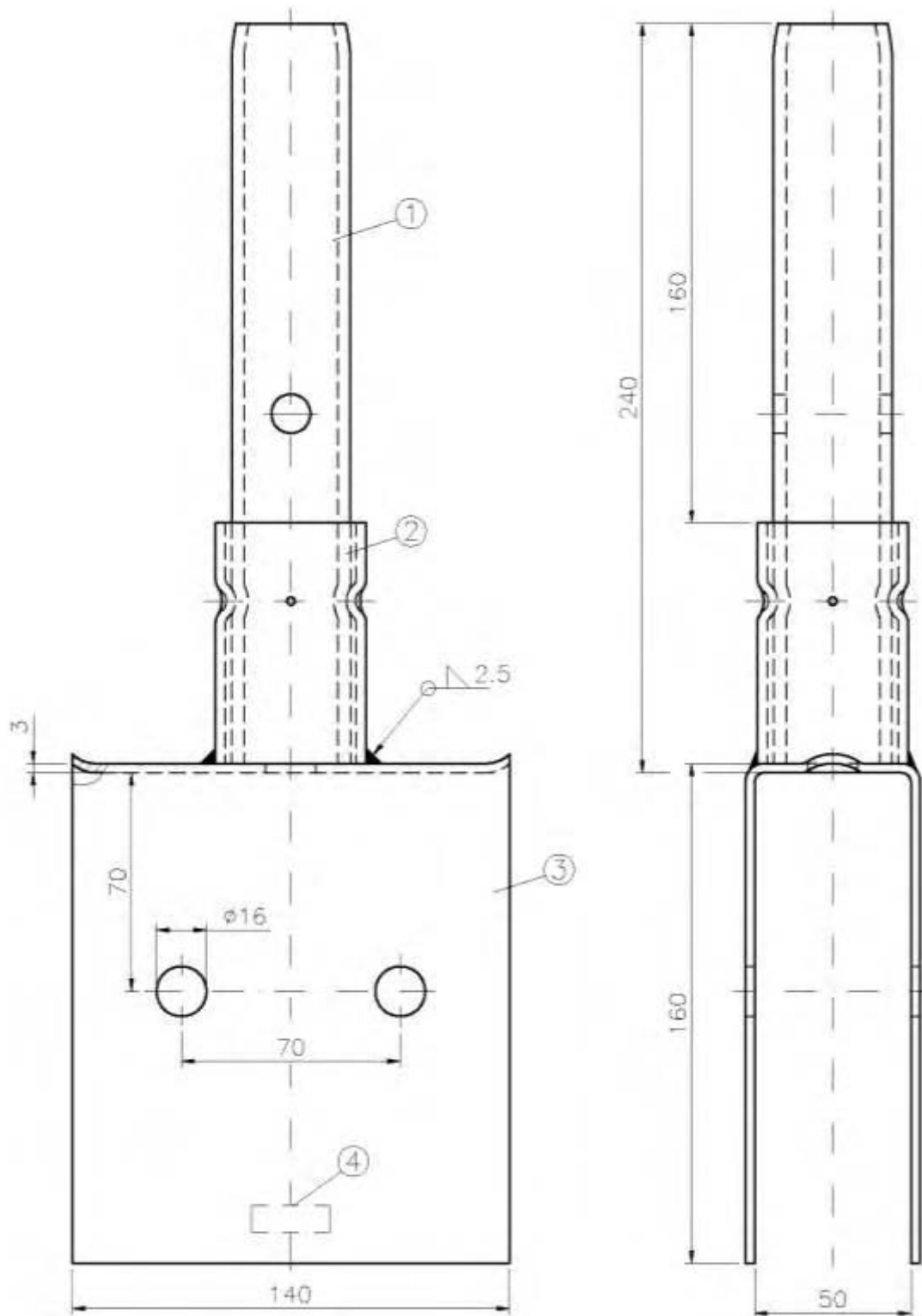


63828 Edelsbach
09603 Großschirma

ALBLITZ MODUL
Moduuli-ristikkokannatin
putkenliitännällä
RV 4,14m/ 5,14m
Z-8.22-906 mukainen

Liite B, Sivü 38
yleisten rakennusvalvonnan
hyväksyntään Z-8.22-913,
päivätty 7. Toukokuuta 2012
Deutsches Institut für Bautechnik

M710-B136_ABM



- (1) R 38x3,6 S235JRH ReH \geq 320N/mm²
 (2) R 48,3x3,2 S235JRH ReH \geq 320N/mm²
 (3) BI 3 S235JR
 (4) Tunnus

sinkitty



63828 Edelsbach
 09603 Großschirma

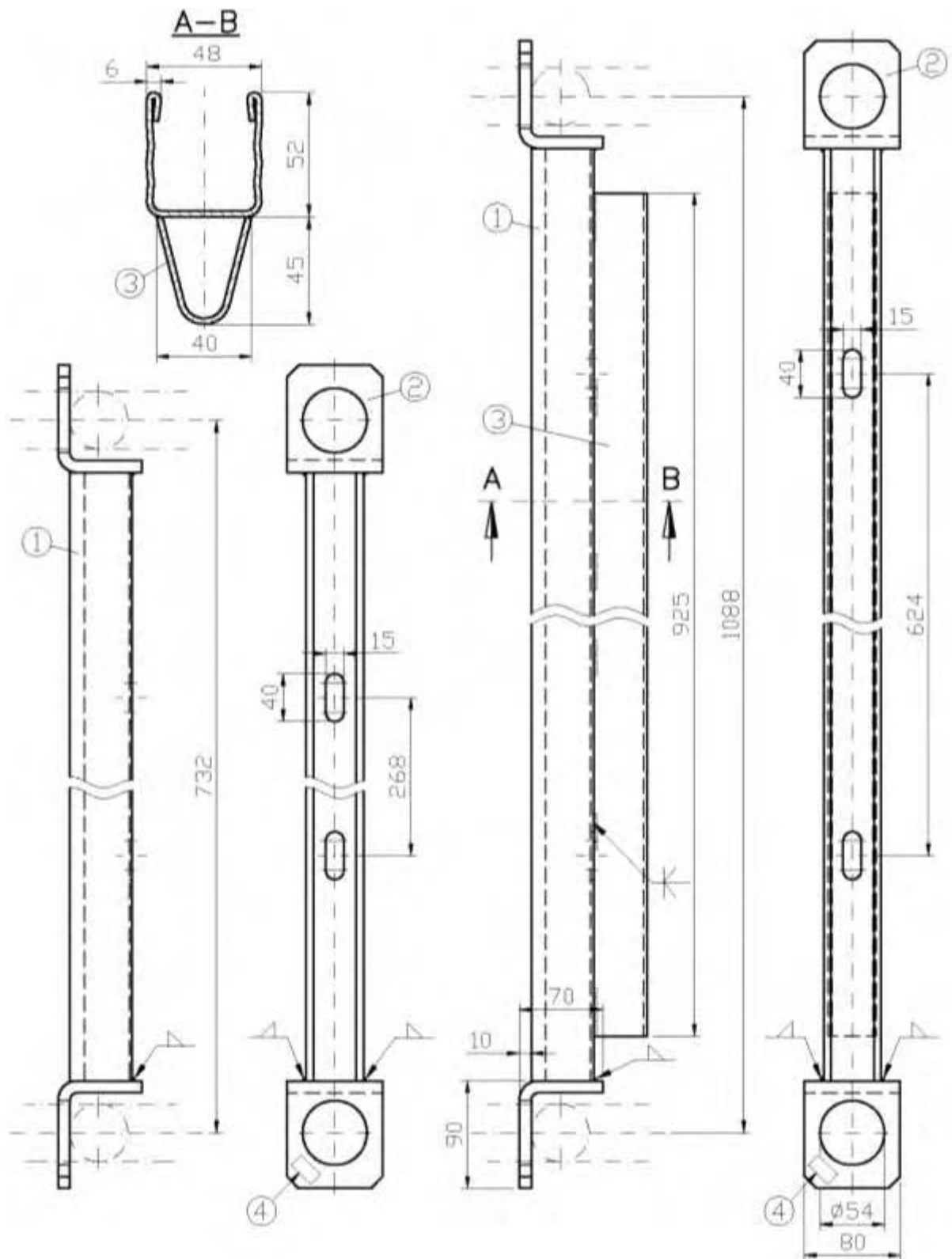
ALBLITZ MODUL

Moduuli-putkenliitin U

Z-8.22-906 mukainen

Liite B, Sivü 39
 yleisen rakennusvalvonnan
 hyväksyntään Z-8.22-913,
 päivätty 7. Toukokuuta 2012
 Deutsches Institut für Bautechnik

M709-B137_ABM



- | | |
|--------------------------|--------|
| (1) U-profiili 48x52x2,5 | S235JR |
| (2) FI 80x10 | S235JR |
| (3) BI 3 | S235JR |
| (4) Tunnus | |

sinkitty; kaikki Hitsaussaummat a=3mm



63828 Edelsbach
09603 Großschirma

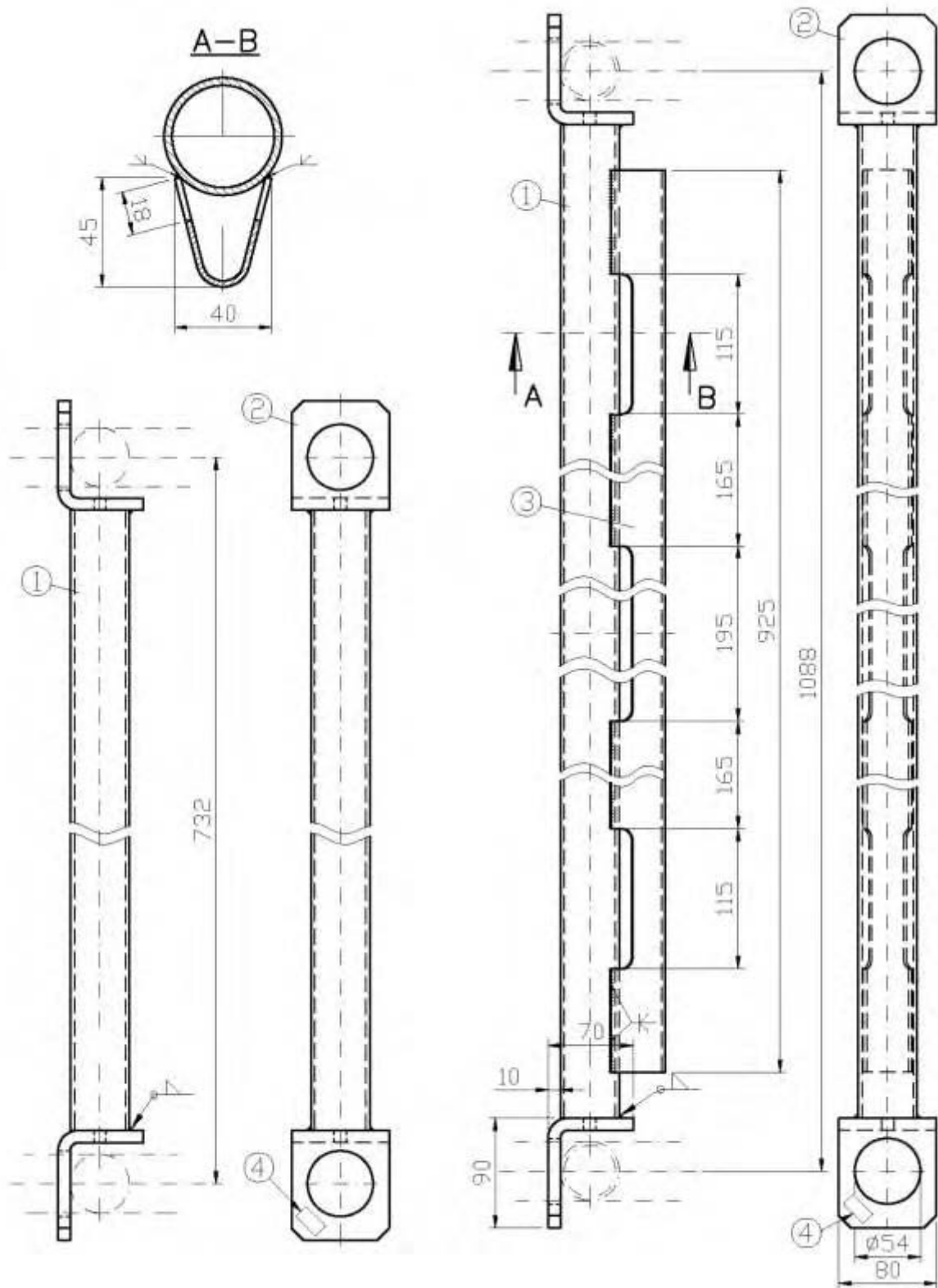
ALBLITZ MODUL

U-poikittaisjokka GT 0,73m
U-poikittaisjokka GT 1,09m V

Z-8.22-906 mukainen

Liite B, Sivu 40
yleisen rakennusvalvonnan
hyväksyntään Z-8.22-913,
päivätty 7. Toukokuuta 2012
Deutsches Institut für Bautechnik

M710-B138_ABM



- | | | |
|----------------|---------|---------------------------------|
| (1) R 48,3x3,2 | S235JRH | ReH \geq 320N/mm ² |
| (2) FI 80x10 | S235JR | |
| (3) BI 3 | S235JR | |
| (4) Tunnus | | |

sinkitty; kaikki Hitsaussaummat a=3mm



63828 Edelsbach
09603 Großschirma

ALBLITZ MODUL

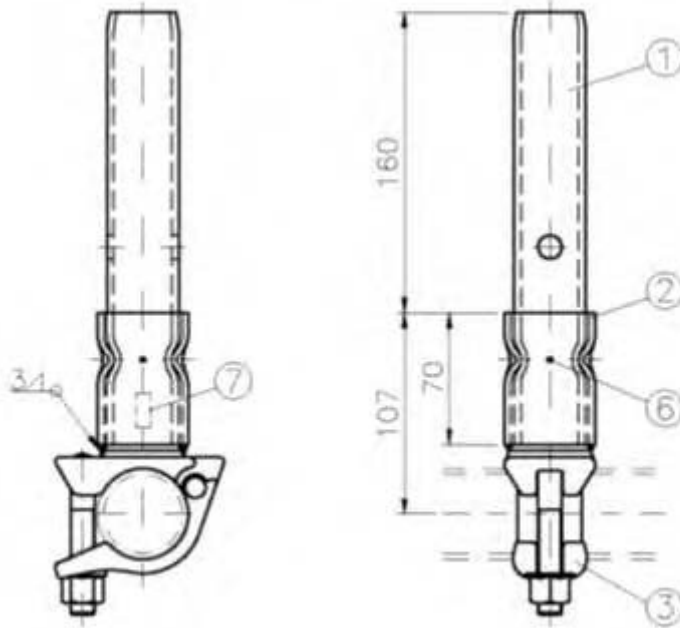
Putki-poikittaisjokka GT 0,73m
Putki-poikittaisjokka GT 1,09m V

Z-8.22-906 mukainen

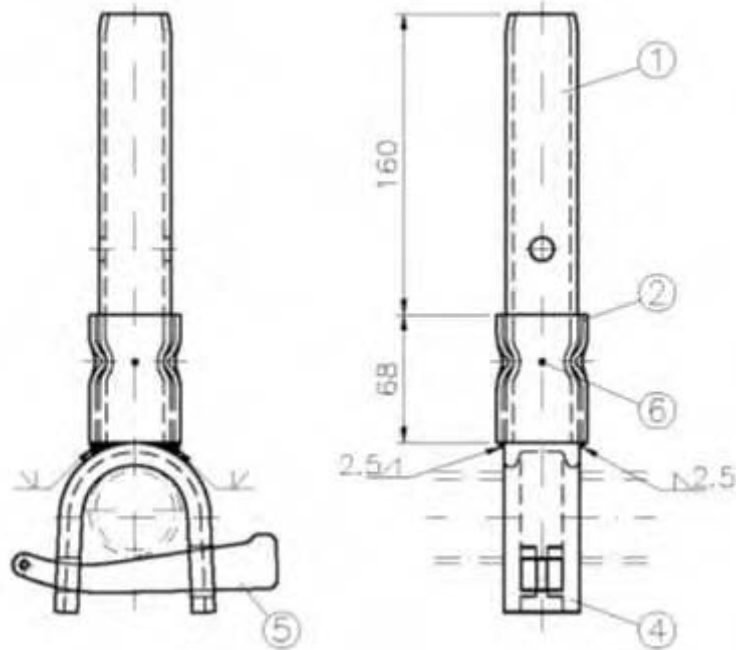
Liite B, Sivu 41
yleisen rakennusvalvonnan
hyväksyntään Z-8.22-913,
päivätty 7. Toukokuuta 2012
Deutsches Institut für Bautechnik

M710-B139_ABM

puolikytkimellä



kiilalla



(1) R 38x3,6

(2) R 48,3x3,2

(3) Puolikytkin luokka B

(4) Avoin kiilakytkinprofiili (Hespen-profiili) 40x12x5x7

(5) Kiila 6mm

(6) 4x pistepuristus

(7) Tunnus

S235JRH ReH \geq 320N/mm²

S235JRH ReH \geq 320N/mm²

S235JR

S550MC

vaihtoehto: 2x pistesauma 12

sinkitty



63828 Edeltach
09603 Großschirma

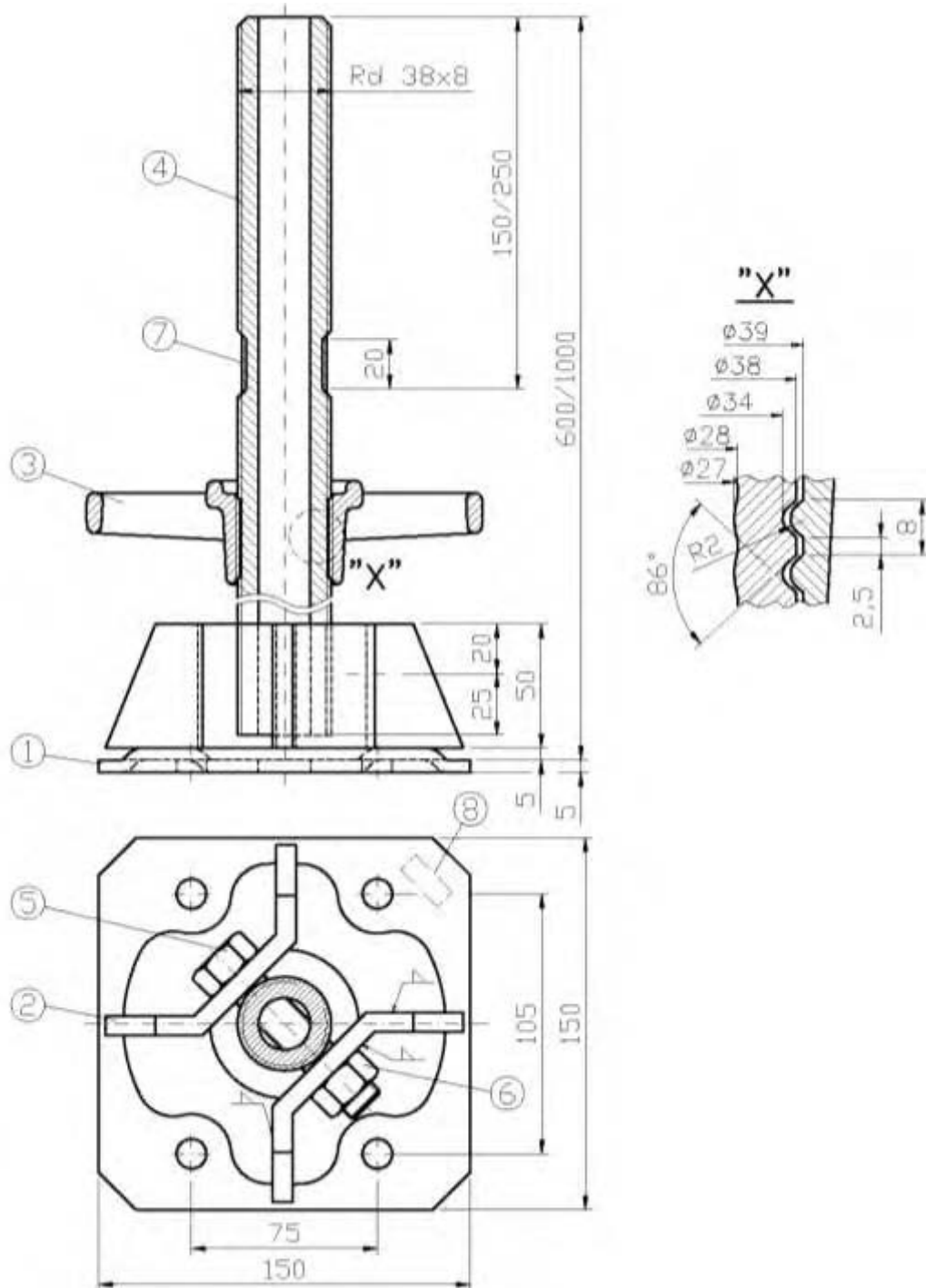
ALBLITZ MODUL

Moduuli-putkenliitin

Z-8.22-906 mukainen

Liite B, Sivu 42
yleisen rakennusvalvonnan
hyväksyntään Z-8.22-913,
päivätty 7. Toukokuuta 2012
Deutsches Institut für Bautechnik

M709-B140_ABM



- | | |
|---|------------------------------|
| (1) BI t=5mm | S235JR |
| (2) FI 50x8 | S235JR |
| (3) Säätomutteri galvaanisesti sinkitty | G20Mn5 DIN EN 10293 |
| (4) Kierre rullattu putkelle Ø38x4,5 | S355J2H |
| (5) Kuusiomutteri itselukittuva | DIN 985-M16-8- sinkitty |
| (6) Kuusioruuvi | DIN 931-M16x75-8-8- sinkitty |
| (7) 2 uritusta rikkonut kierteen | |
| (8) Tunnus | |

sinkitty; kaikki Hitsaussaummat a=3mm



63828 Edlbach
09603 Großschirma

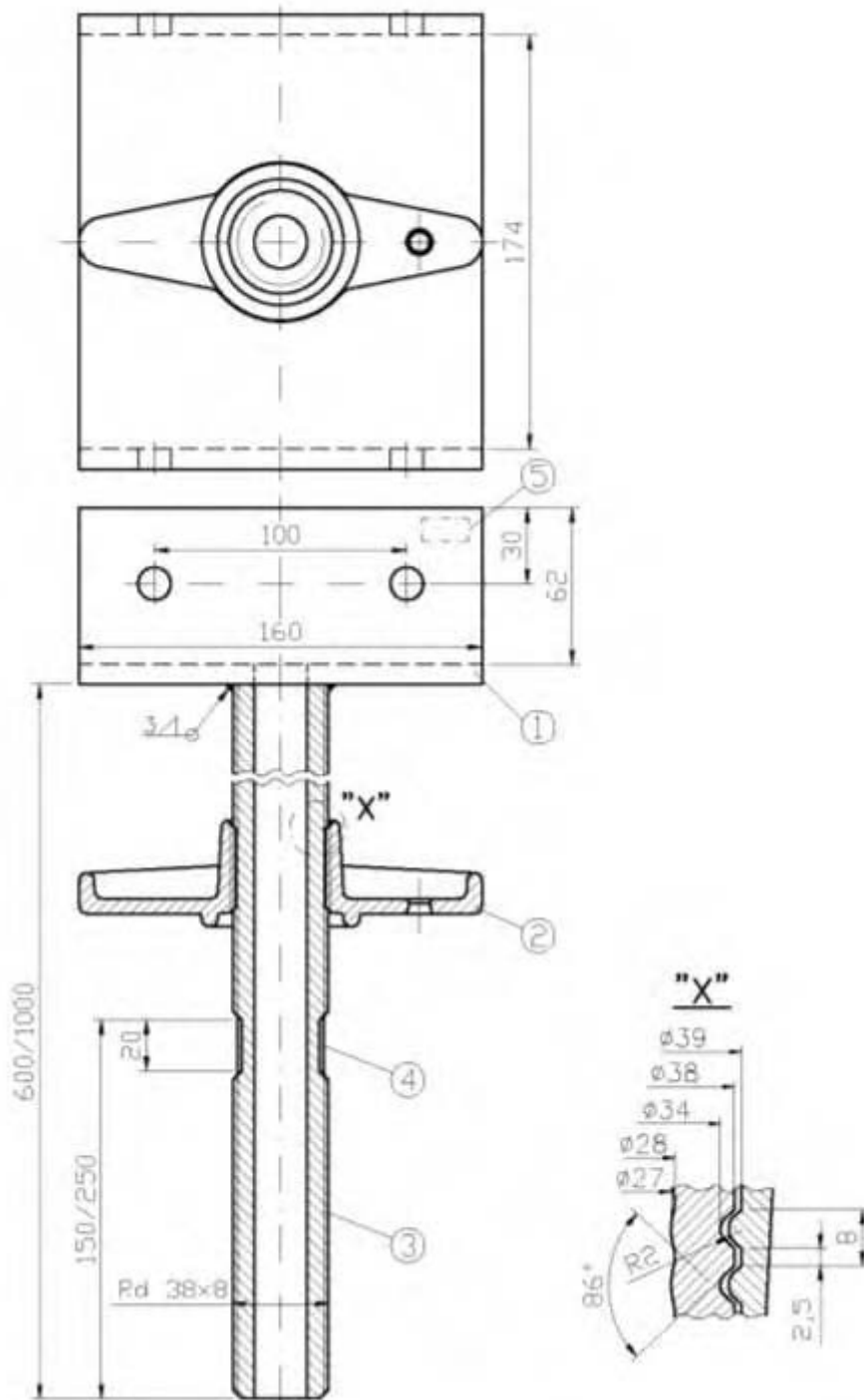
ALBLITZ MODUL

Säätojalka käännettävä

Z-8.22-906 mukainen

Liite B, Sivü 43
yleisen rakennusvalvonnan
hyväksyntään Z-8.22-913,
päivätty 7. Toukokuuta 2012
Deutsches Institut für Bautechnik

M710-B141_ABM



- (1) BI t=8mm
- (2) Säätomutteri galvaanisesti sinkitty
- (3) Kierre rullattu putkelle $\varnothing 38 \times 4,5$
- (4) 2 ritusta rikkonut kierteen
- (5) Tunnus

S235JR
G20Mn5 DIN EN 10293
S355J2H

sinkitty



63828 Edelsbach
09603 Großschirma

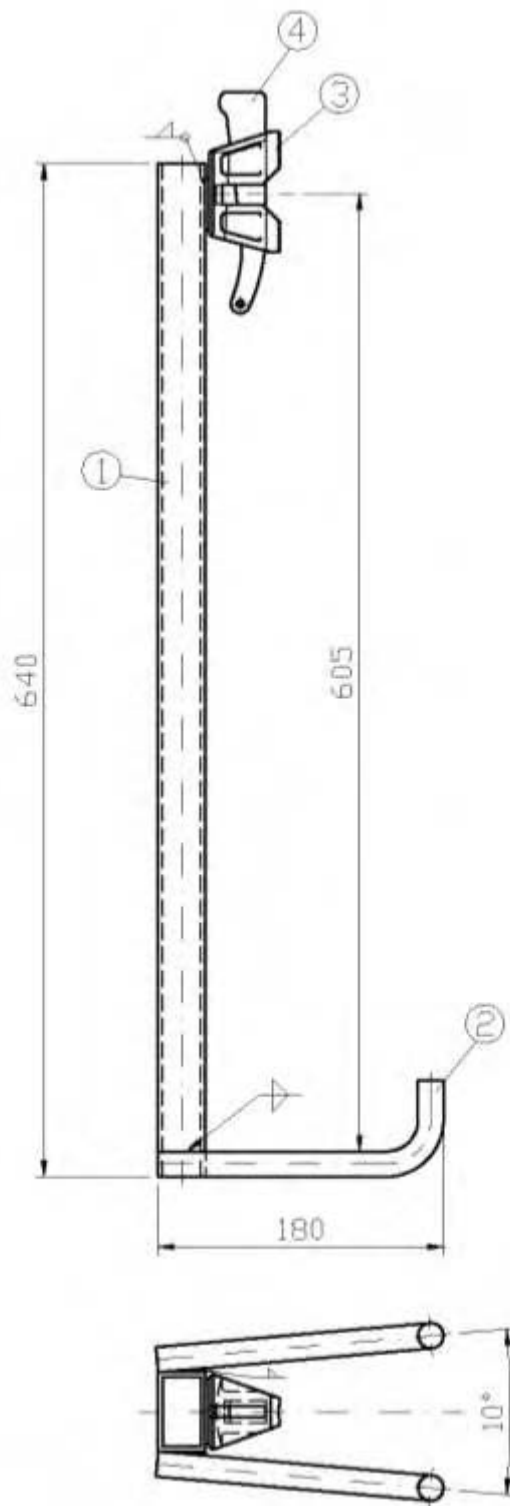
ALBLITZ MODUL

Pääkappale U

Z-8.22-906 mukainen

Liite B, Sivut 44
yleisen rakennusvalvonnan
hyväksyntään Z-8.22-913,
päivätty 7. Toukokuuta 2012
Deutsches Institut für Bautechnik

M710-B142_ABM



- | | | |
|-----|---------------|---------|
| (1) | RV 50x30x3 | S235JRH |
| (2) | Rd 16 | S235JR |
| (3) | U-jokkaliitos | |
| (4) | Kiila 6mm | S550MC |

sinkitty; kaikki Hitsaussaummat a=3mm



63828 Edelfach
09603 Großschirma

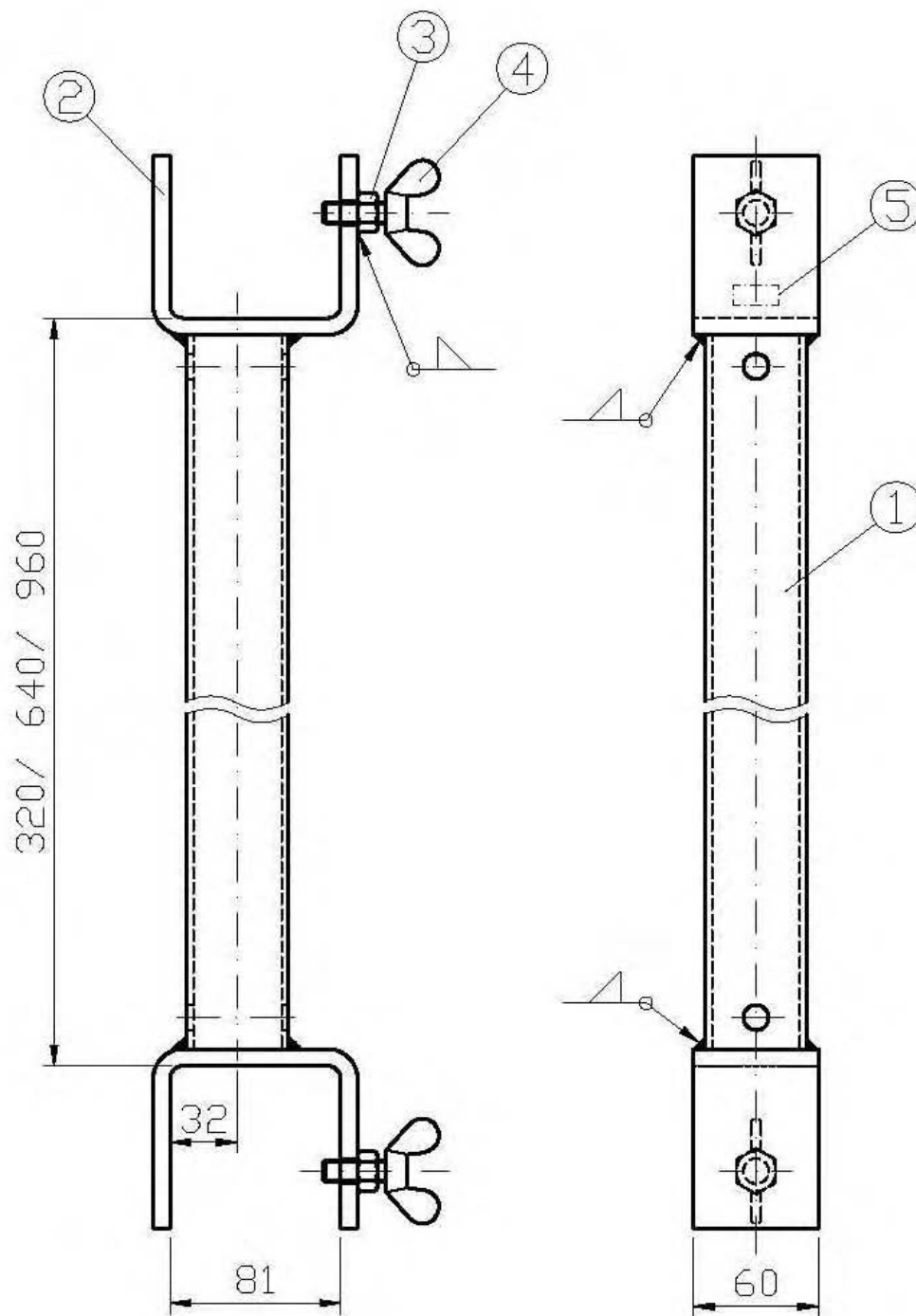
ALBLITZ MODUL

Kierrejalkalevyn varmistin

Z-8.22-906 mukainen

Liite B, Sivü 45
yleisen rakennusvalvonnan
hyväksyntään Z-8.22-913,
päivätty 7. Toukokuuta 2012
Deutsches Institut für Bautechnik

M710-B143_ABM



- | | | |
|--------------------------|----------------------------------|---------------------------------|
| (1) R 48,3x3,2 | S235JRH | ReH \geq 320N/mm ² |
| (2) Bl t=8mm | S355MC | |
| (3) Kuusiohitsausmutteri | DIN 929 – M10-Teräs | |
| (4) Siipiruuvi | DIN 316 – M10x30-Teräs, sinkitty | |
| (5) Tunnus | | |

sinkitty; kaikki Hitsaussaummat a=3mm



63828 Edelfach
09603 Großschirma

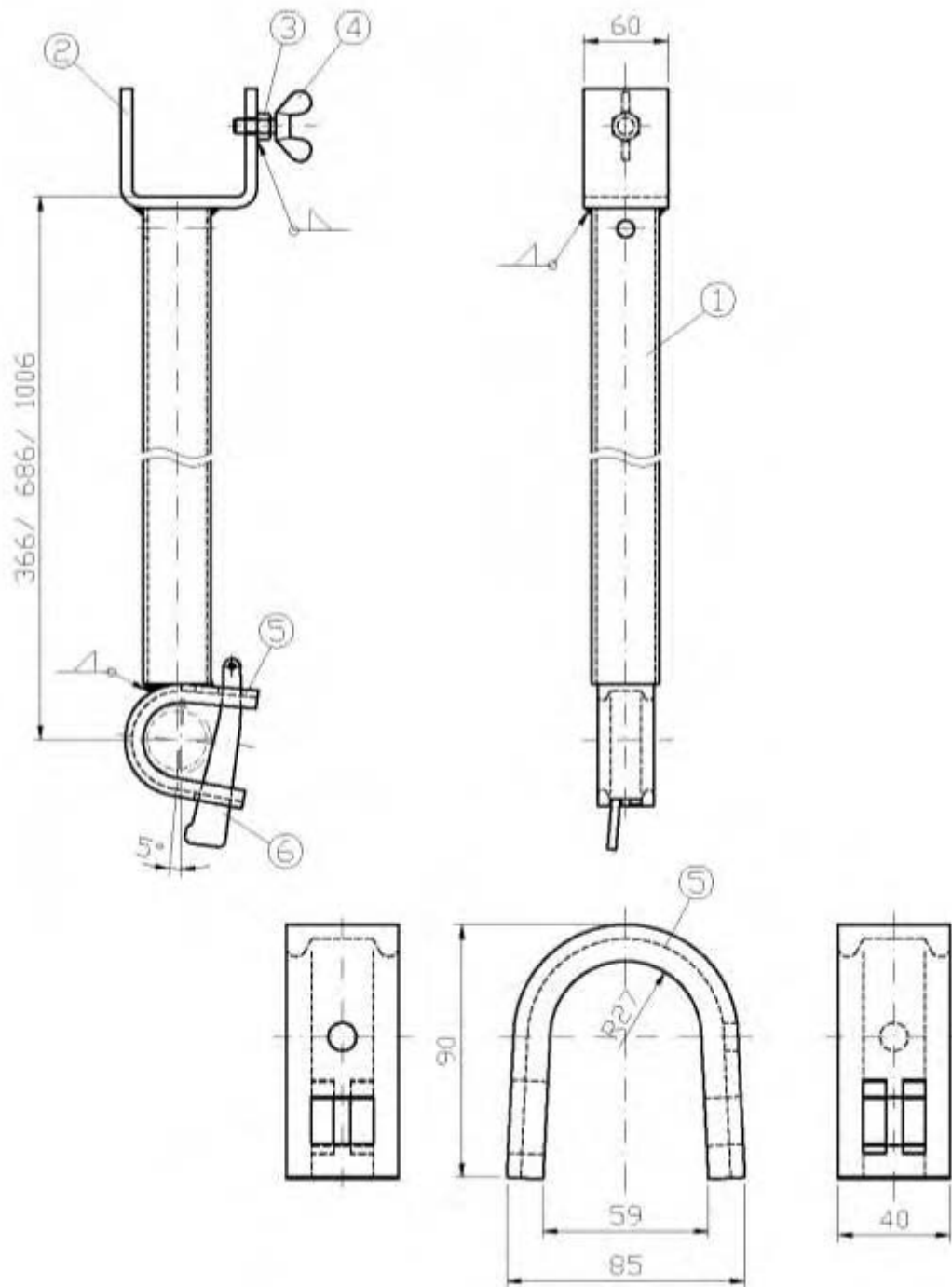
ALBLITZ MODUL

Välitasojokka RE –M

Z-8.22-906 mukainen

Liite B, Sivu 46
yleisen rakennusvalvonnan
hyväksyntään Z-8.22-913,
päivätty 7. Toukokuuta 2012
Deutsches Institut für Bautechnik

M710-B144_ABM



- (1) R 48,3x3,2
 (2) Bl t=8mm
 (3) Kuusiohitsausmutteri
 (4) Siipiruuvi
 (5) Avoin kiilakytkinprofiili (Hespen-profiili) 40x13x5x6,5
 (6) Kiila 6mm

S235JRH ReH \geq 320N/mm²
 S355MC
 DIN 929 - M10-Teräs
 DIN 316 - M10x30-Teräs, sinkitty
 S235JR
 S550MC

sinkitty; kaikki Hitsaussaummat a=3mm



63828 Edeltach
 09603 Großschirma

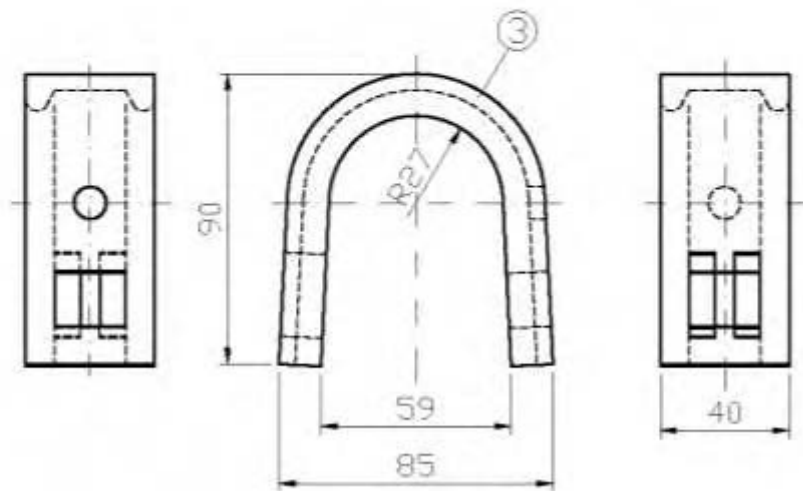
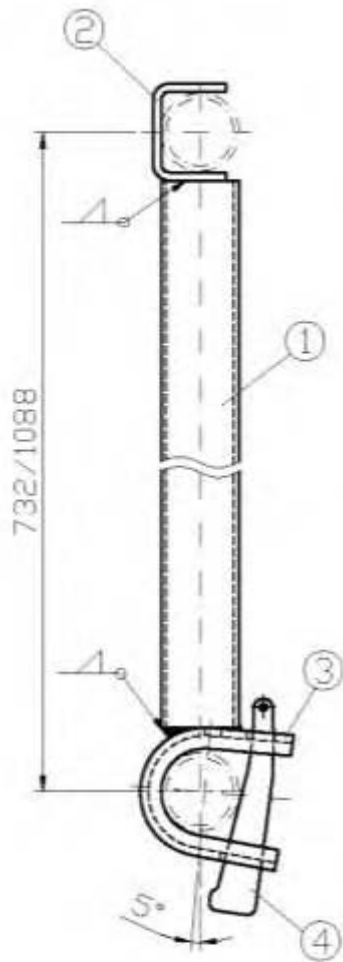
ALBLITZ MODUL

Välitasojokka RE -R

Z-8.22-906 mukainen

Liite B, Sivu 47
 yleisen rakennusvalvonnan
 hyväksyntään Z-8.22-913,
 päivätty 7. Toukokuuta 2012
 Deutsches Institut für Bautechnik

M710-B145_ABM



- (1) R 48,3x3,2
- (2) Bd 50x5
- (3) Avoin kiilakytkinprofiili (Hespen-profiili) 40x13x5x6,5
- (4) Kiila 6mm

S235JRH $ReH \geq 320N/mm^2$
 S235JR
 S235JR
 S550MC

sinkitty; kaikki Hitsaussaummat $a=3mm$



63828 Edelsbach
 09603 Großschirma

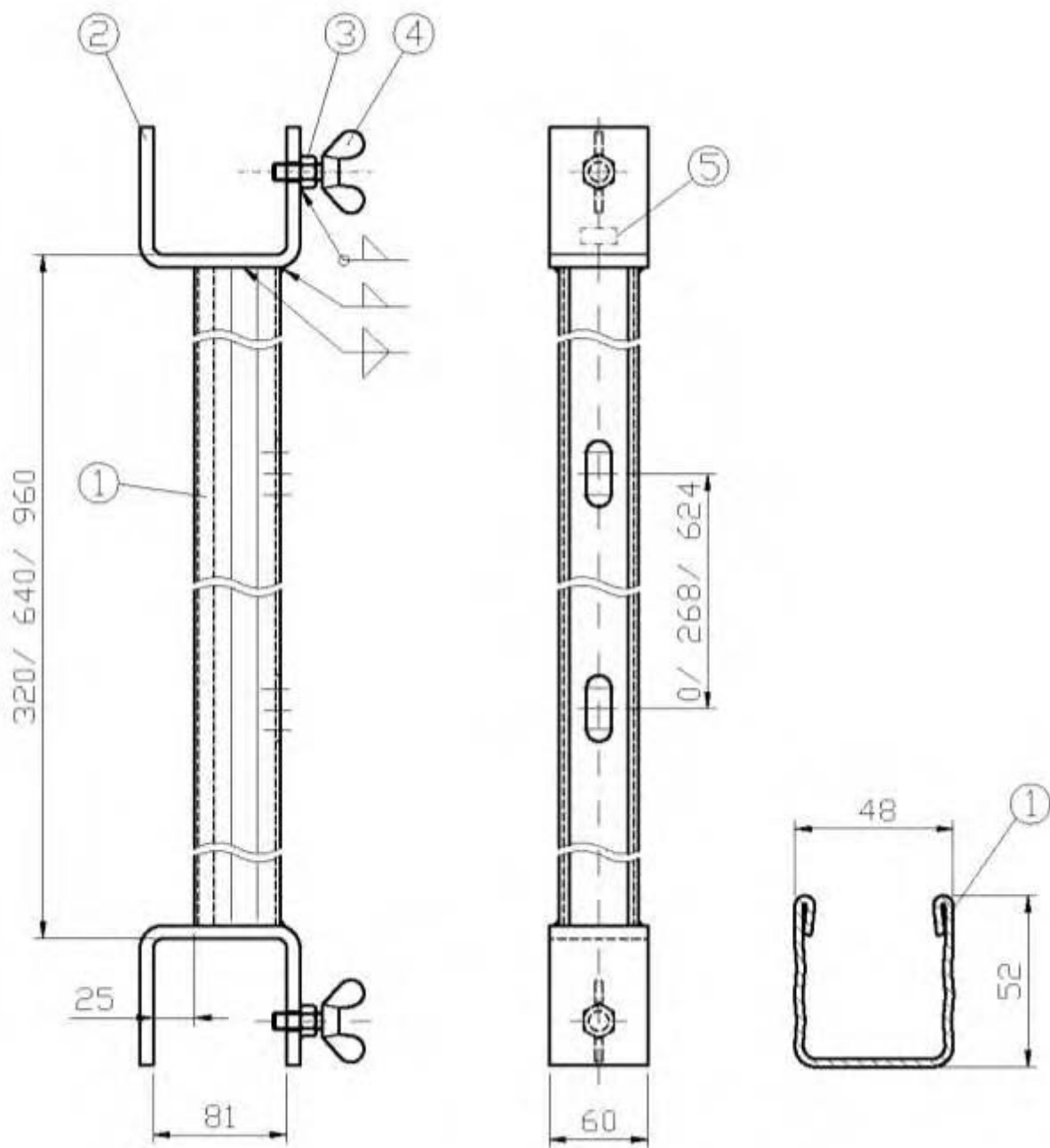
ALBLITZ MODUL

Kannatinjokka RE

Z-8.22-906 mukainen

Liite B, Sivü 48
 yleisen rakennusvalvonnan
 hyväksyntään Z-8.22-913,
 päivätty 7. Toukokuuta 2012
 Deutsches Institut für Bautechnik

M710-B146_ABM



- | | |
|--------------------------|----------------------------------|
| (1) U-profiili 48x52x2,5 | S235JR |
| (2) BI t=8mm | S235JR |
| (3) Kuusiohitausmutteri | DIN 929 – M10-Teräs |
| (4) Siipiruuvi | DIN 316 - M10x30-Teräs, sinkitty |
| (5) Tunnus | |

sinkitty; kaikki Hitsaussaummat a=3mm



63828 Edlbach
09603 Großschirma

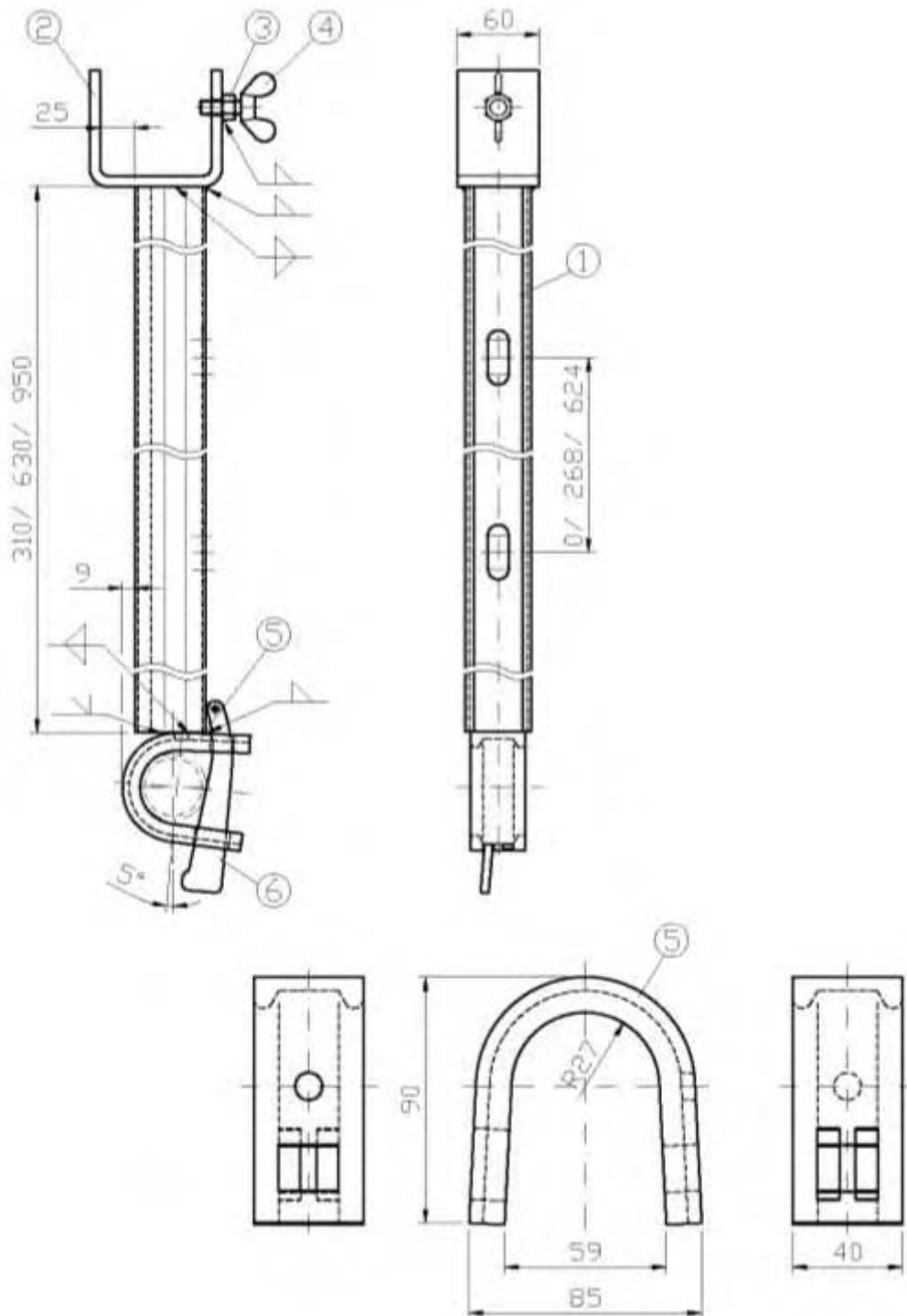
ALBLITZ MODUL

Välitasojokka –M

Z-8.22-906 mukainen

Liite B, Sivü 49
yleisen rakennusvalvonnan
hyväksyntään Z-8.22-913,
päivätty 7. Toukokuuta 2012
Deutsches Institut für Bautechnik

M709-B147_ABM



- | | |
|---|----------------------------------|
| (1) U-profiili 48x52x2,5 | S235JR |
| (2) Bl t=8mm | S235JR |
| (3) Kuusiohitsausmutteri | DIN 929 – M10-Teräs |
| (4) Siipiruuvi | DIN 316 – M10x39-Teräs, sinkitty |
| (5) Avoin kiilakytkinprofiili (Hespen-profiili) 40x13x5x6,5 | S235JR |
| (6) Kiila 6mm | S550MC |

sinkitty; kaikki Hitsaussaummat a=3mm



63828 Edelsbach
09603 Großschirma

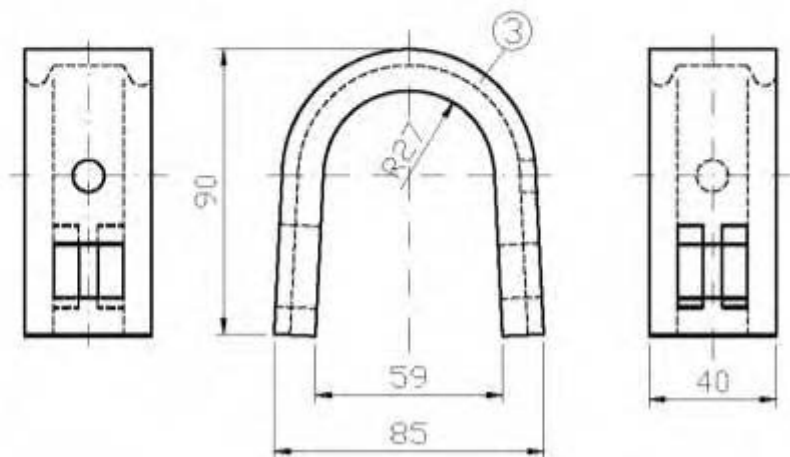
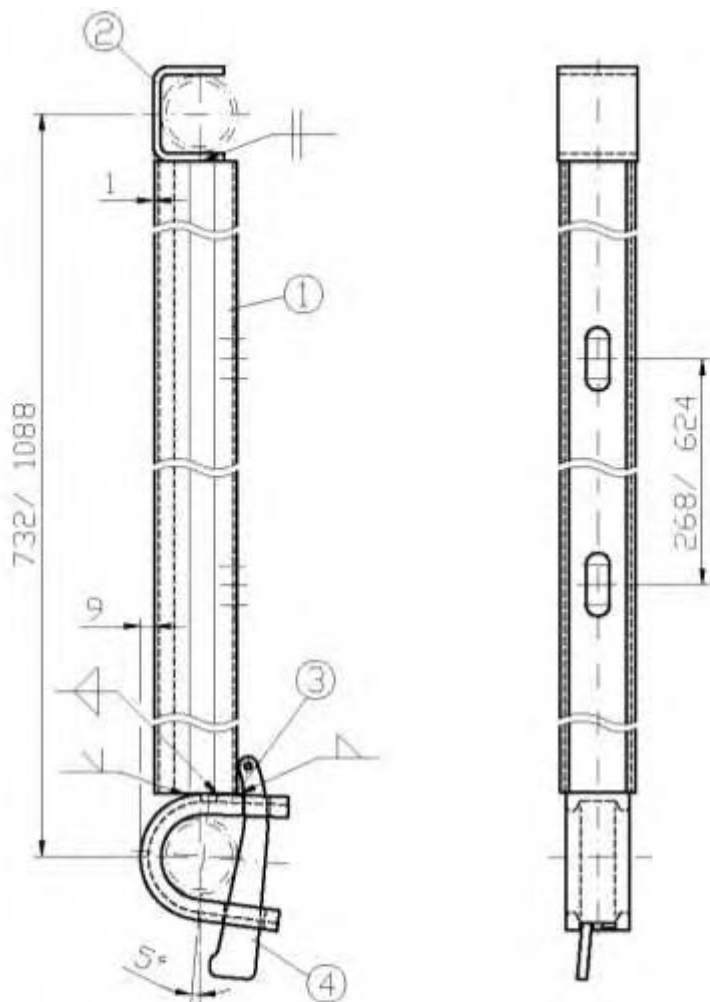
ALBLITZ MODUL

Välitasojokka –R

Z-8.22-906 mukainen

Liite B, Sivuu 50
yleisen rakennusvalvonnan
hyväksyntään Z-8.22-913,
päivätty 7. Toukokuuta 2012
Deutsches Institut für Bautechnik

M710-B148_ABM



- | | |
|---|--------|
| (1) U-profiili 48x52x2,5 | S235JR |
| (2) Bd 50x5 | S235JR |
| (3) Avoin kiilakytkinprofiili (Hespen-profiili) 40x13x5x6,5 | S235JR |
| (4) Kiila 6mm | S550MC |

sinkitty; kaikki Hitsaussaummat a=3mm



63828 Edelsbach
09603 Großschirma

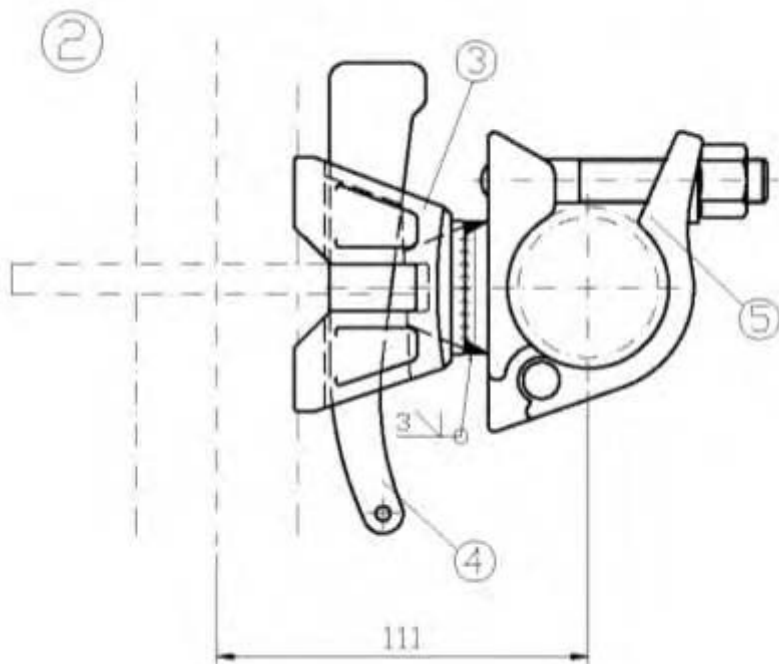
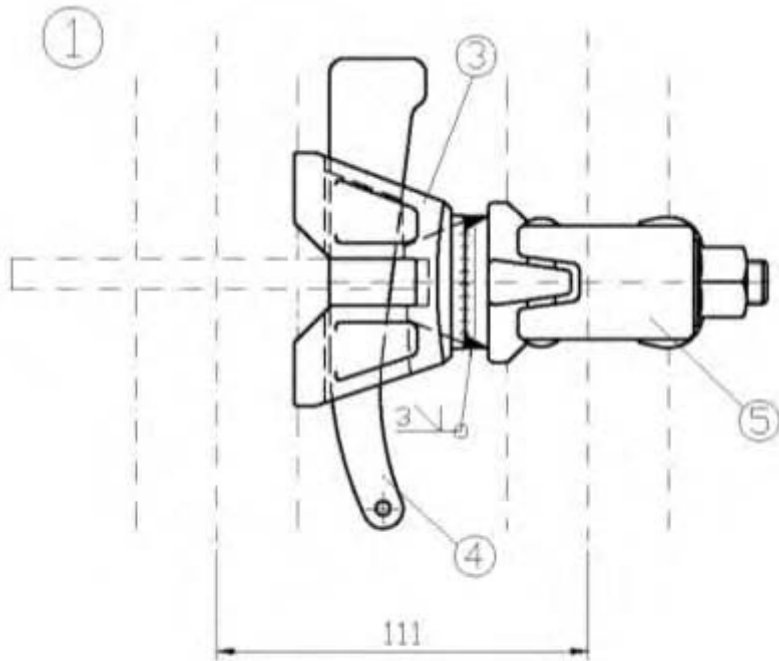
ALBLITZ MODUL

Kannatinjokka

Z-8.22-906 mukainen

Liite B, Sivü 51
yleisen rakennusvalvonnan
hyväksyntään Z-8.22-913,
päivätty 7. Toukokuuta 2012
Deutsches Institut für Bautechnik

M710-B149_ABM



- (1) Kiilapääkytkin jäykkä samansuuntainen
- (2) Kiilapääkytkin jäykkä suorakulmainen
- (3) Putkijokkaliitos
- (4) Kiila 6mm S550MC
- (5) Puolikytkin luokka B

sinkitty



63828 Edelsbach
09603 Großschirma

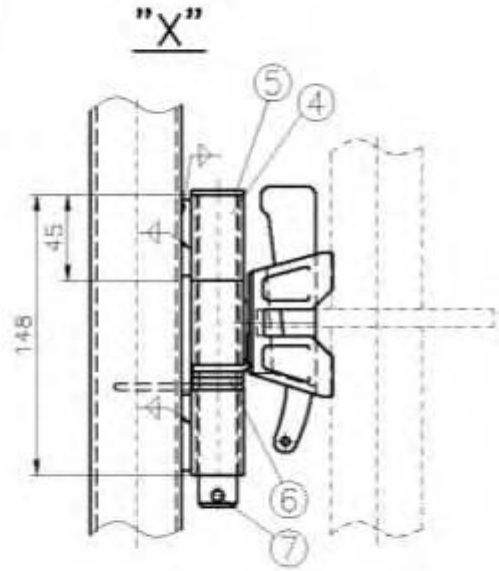
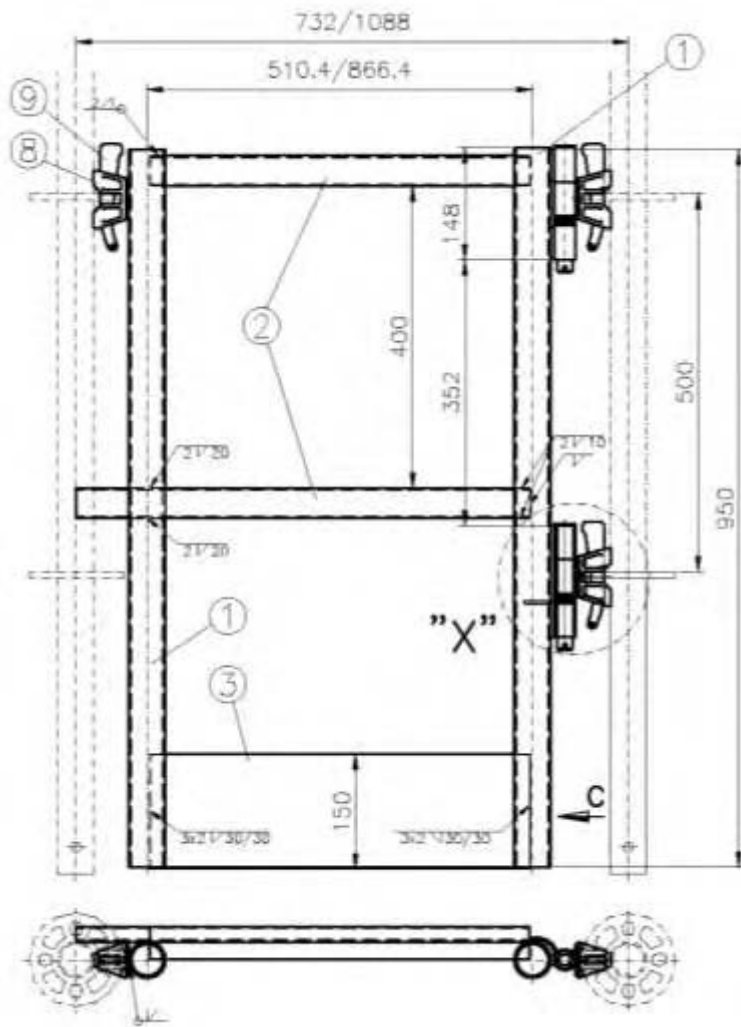
ALBLITZ MODUL

Kiilapääkytkin jäykkä

Z-8.22-906 mukainen

Liite B, Sivut 52
yleisen rakennusvalvonnan
hyväksyntään Z-8.22-913,
päivätty 7. Toukokuuta 2012
Deutsches Institut für Bautechnik

M710-B150_ABM



- | | | |
|-------------------|-------------------------------|---------------------------------|
| (1) R 48,3x2,7 | S235JRH | ReH \geq 320N/mm ² |
| (2) RV 40x20x2 | S235JRH | |
| (3) BI 1,5 | S235JR | |
| (4) R 28x2,5 | S235JRH | DIN 2394 |
| (5) Saranapultti | | |
| (6) Jousi | | |
| (7) Sokka | DIN 94 – 4x40-Teräs, sinkitty | |
| (8) U-jokkaliitos | | |
| (9) Kiila 6mm | S550MC | |

sinkitty



63828 Edlbach
09603 Großschirma

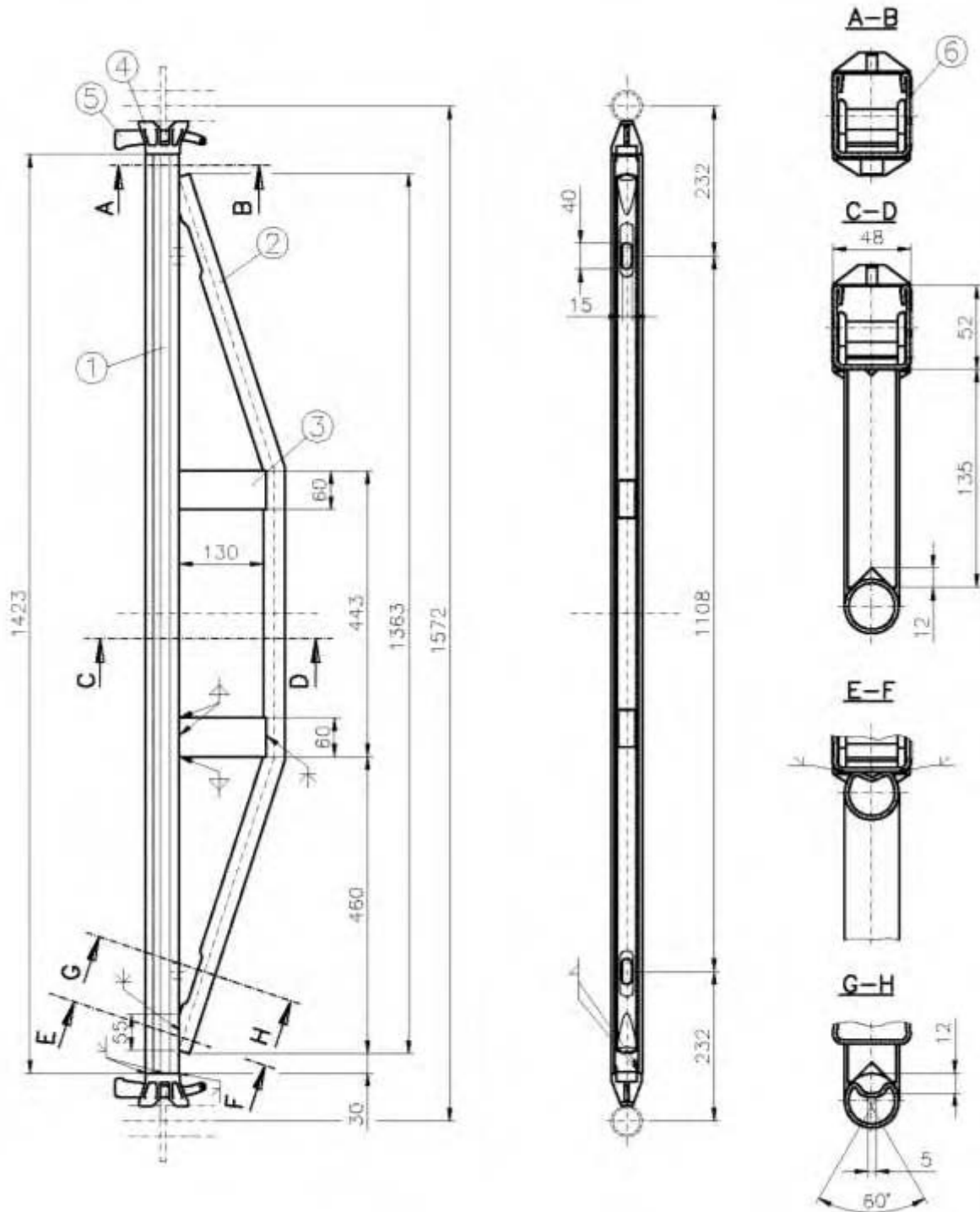
ALBLITZ MODUL

Moduuli turvaovi

Z-8.22-906 mukainen

Liite B, Sivu 53
yleisen rakennusvalvonnan
hyväksyntään Z-8.22-913,
päivätty 7. Toukokuuta 2012
Deutsches Institut für Bautechnik

M710-B151_ABM



- | | | |
|--------------------------|---------|--------------------------|
| (1) U-profiili 48x52x2,5 | S235JR | |
| (2) R 33,7x2,6 | S235JRH | ReH≥320N/mm ² |
| (3) RV 60x30x2 | S235JR | |
| (4) U-jokkaliitos | | |
| (5) Kiila 6mm | S550MC | |
| (6) Hitsausalue | | |

sinkitty; kaikki Kulmasaumamat a=2,5mm; kaikki V-saumamat a=3mm



63828 Edelsbach
09603 Großschirma

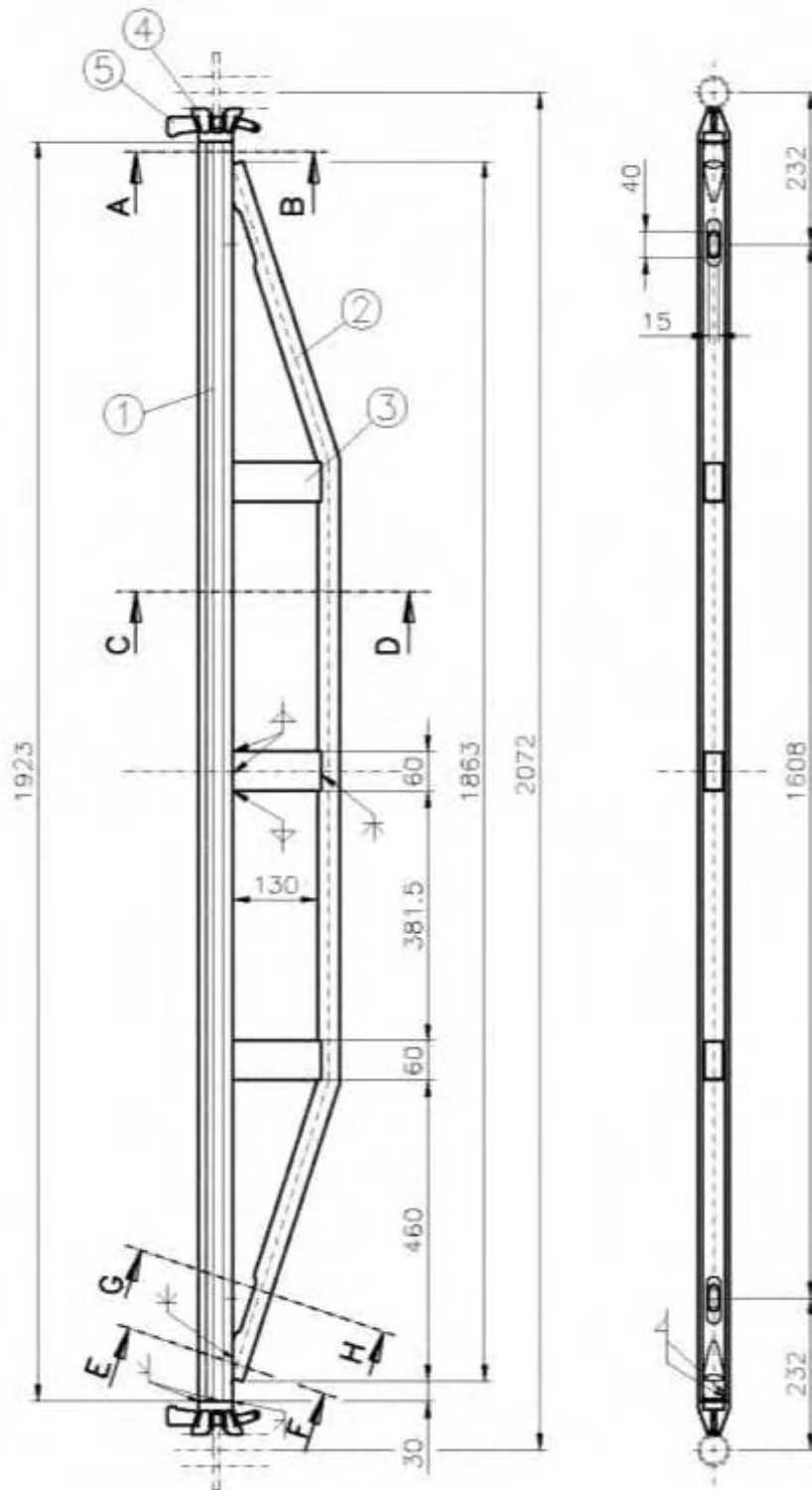
ALBLITZ MODUL

U-kaksoisjokka 1,57m

Z-8.22-906 mukainen

Liite B, Sivu 54
yleisen rakennusvalvonnan
hyväksyntään Z-8.22-913,
päivätty 7. Toukokuuta 2012
Deutsches Institut für Bautechnik

M710-B152_ABM



- | | |
|--------------------------|---|
| (1) U-profiili 48x52x2,5 | S235JR |
| (2) R 33,7x2,6 | S235JRH ReH \geq 320N/mm ² |
| (3) RV 60x30x2 | S235JR |
| (4) U-jokkaliitos | |
| (5) Kiila 6mm | S550MC |

sinkitty; kaikki Kulmasaumamat a=2,5mm; kaikki V-saumamat a=3mm



63828 Edelsbach
09603 Großschirma

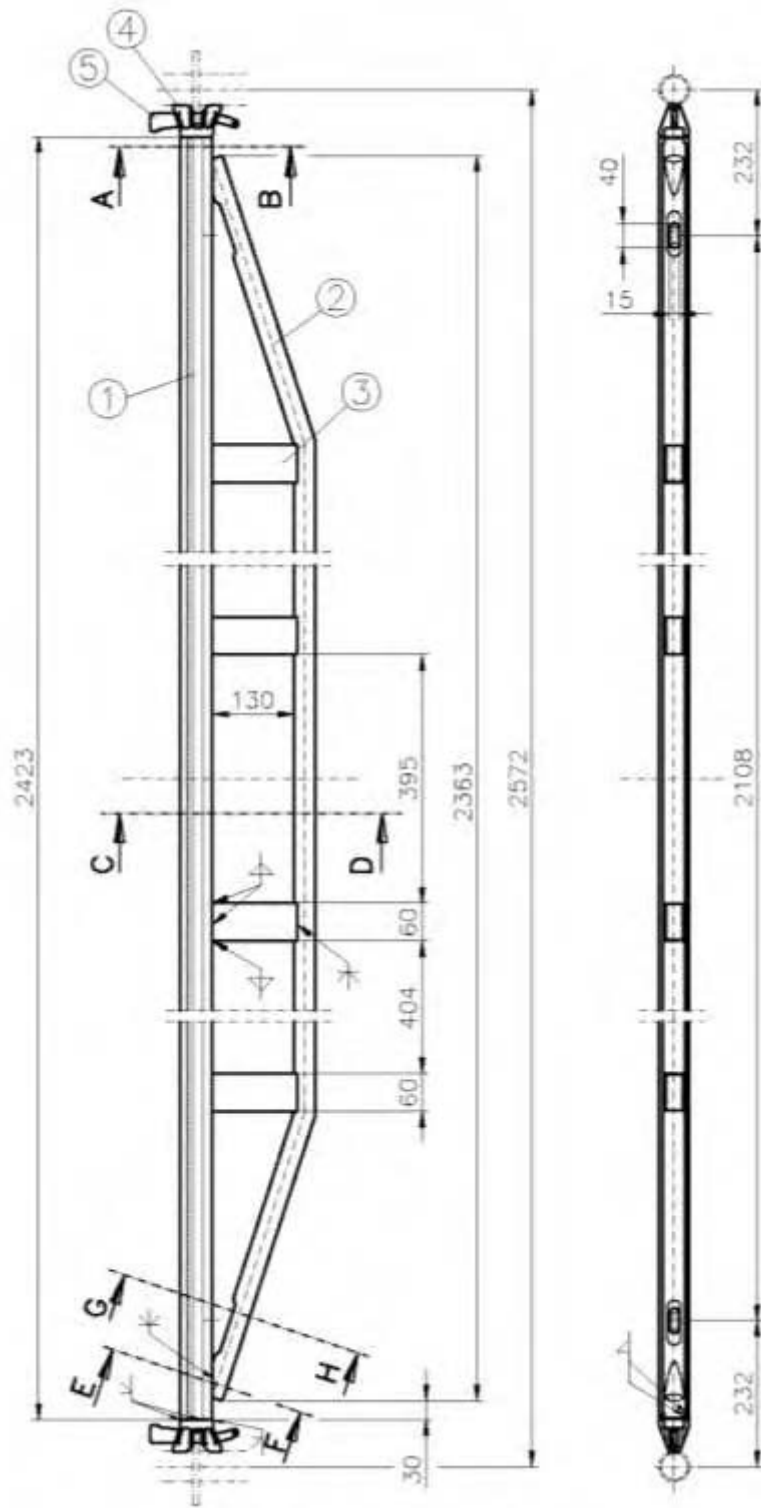
ALBLITZ MODUL

U-kaksoisjokka 2,07m

Z-8.22-906 mukainen

Liite B, Sivü 55
yleisen rakennusvalvonnan
hyväksyntään Z-8.22-913,
päivätty 7. Toukokuuta 2012
Deutsches Institut für Bautechnik

M710-B153_ABM



- | | |
|--------------------------|----------------------------------|
| (1) U-profiili 48x52x2,5 | S235JR |
| (2) R 33,7x2,6 | S235JRH ReH≥320N/mm ² |
| (3) RV 60x30x2 | S235JR |
| (4) U-jokkaliitos | |
| (5) Kiila 6mm | S550MC |

sinkitty; kaikki Kulmasaumamat a=2,5mm; kaikki V-saumamat a=3mm



63828 Edelfach
09603 Großschirma

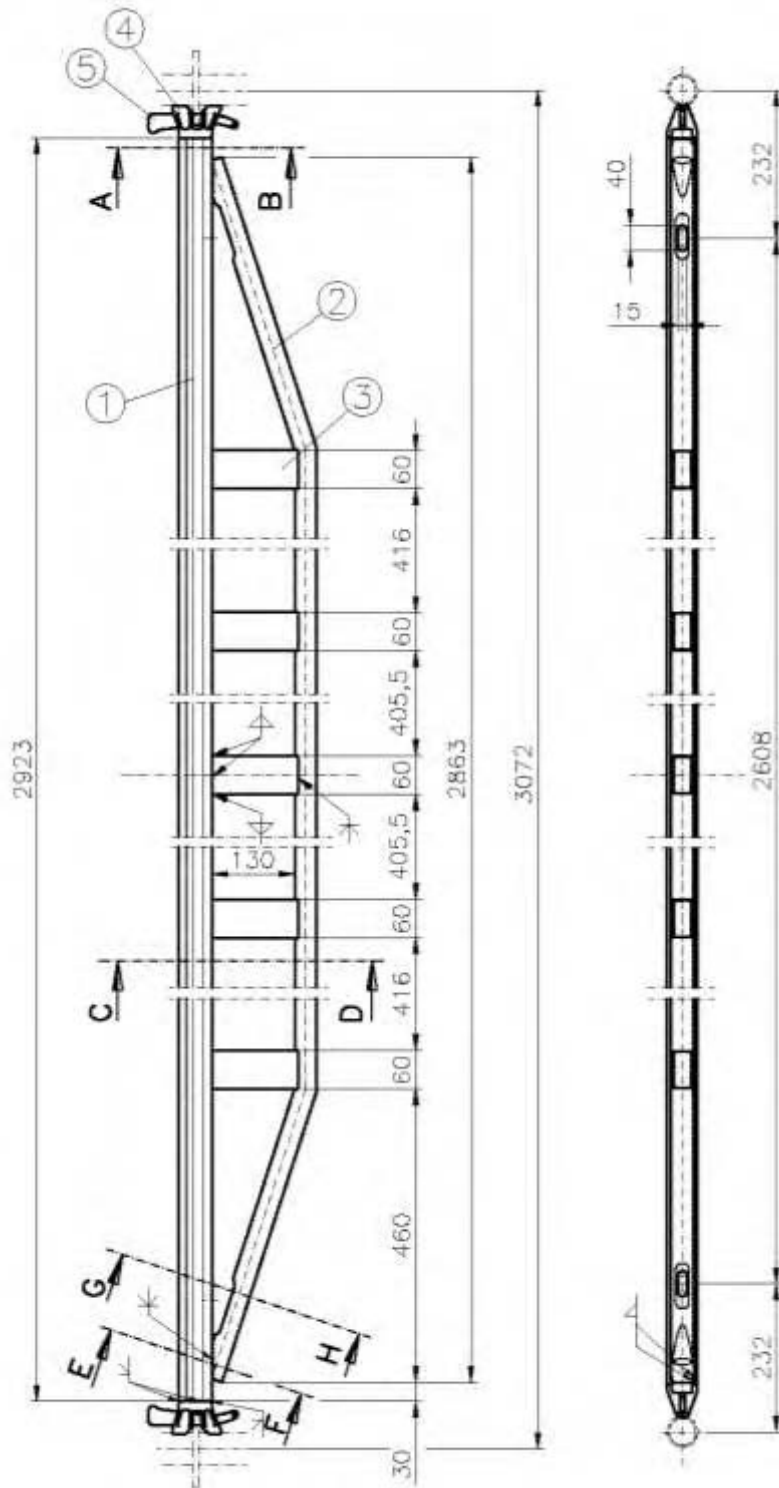
ALBLITZ MODUL

U-kaksoisjokka 2,57m

Z-8.22-906 mukainen

Liite B, Sivü 56
yleisen rakennusvalvonnan
hyväksyntään Z-8.22-913,
päivätty 7. Toukokuuta 2012
Deutsches Institut für Bautechnik

M710-B154_ABM



- | | |
|--------------------------|---|
| (1) U-profiili 48x52x2,5 | S235JR |
| (2) R 33,7x2,6 | S235JRH ReH \geq 320N/mm ² |
| (3) RV 60x30x2 | S235JR |
| (4) U-jokkaliitos | |
| (5) Kiila 6mm | S550MC |

sinkitty; kaikki Kulmasaumamat a=2,5mm; kaikki V-saumamat a=3mm



63828 Edeltach
09603 Großschirma

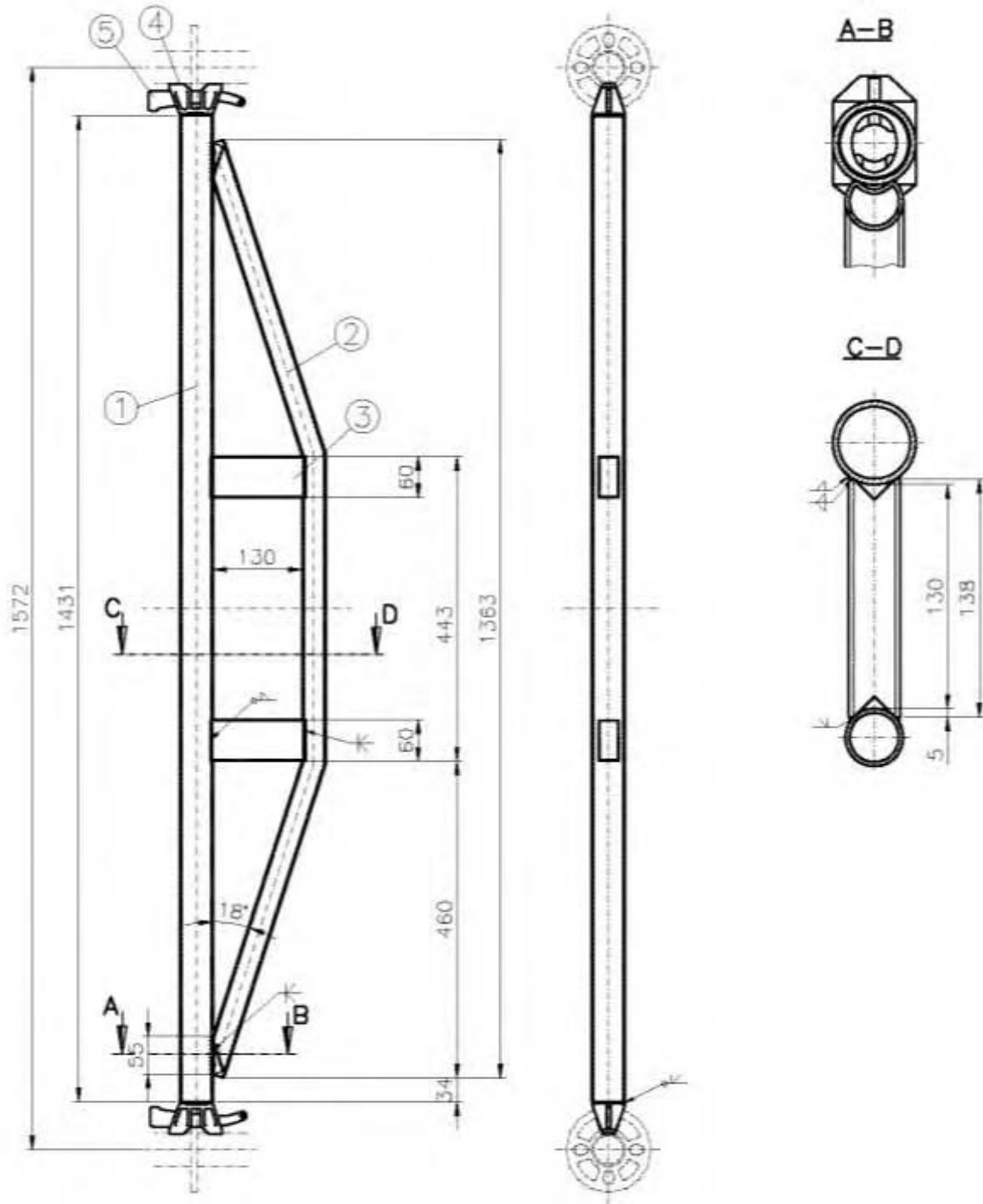
ALBLITZ MODUL

U-kaksoisjokka 3,07m

Z-8.22-906 mukainen

Liite B, Sivü 57
yleisen rakennusvalvonnan
hyväksyntään Z-8.22-913,
päivätty 7. Toukokuuta 2012
Deutsches Institut für Bautechnik

M710-B155_ABM



- | | | | |
|-----|------------------|---------|---------------------------------|
| (1) | R 48,3x3,2 | S235JRH | ReH \geq 320N/mm ² |
| (2) | R 33,7x2,6 | S235JRH | ReH \geq 320N/mm ² |
| (3) | RV 60x30x2 | S235JR | |
| (4) | Putkijokkaliitos | | |
| (5) | Kiila 6mm | S550MC | |

sinkitty; kaikki Hitsaussaummat a=3mm



63828 Edlbach
09603 Großschirma

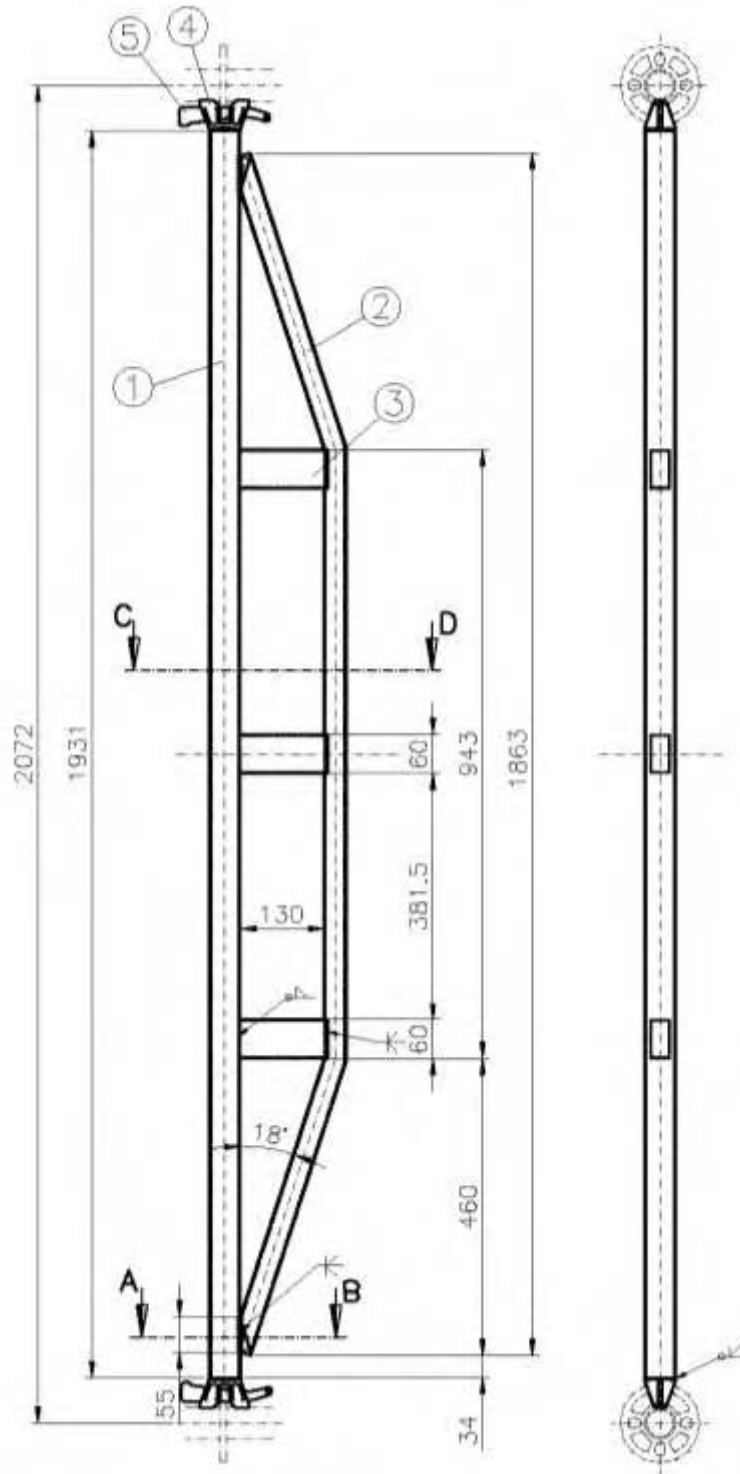
ALBLITZ MODUL

Kaksoisputkijokka 1,57m

Z-8.22-906 mukainen

Liite B, Sivü 58
yleisen rakennusvalvonnan
hyväksyntään Z-8.22-913,
päivätty 7. Toukokuuta 2012
Deutsches Institut für Bautechnik

M710-B156_ABM



- | | | |
|----------------------|---------|---------------------------------|
| (1) R 48,3x3,2 | S235JRH | ReH \geq 320N/mm ² |
| (2) R 33,7x2,6 | S235JRH | ReH \geq 320N/mm ² |
| (3) RV 60x30x2 | S235JR | |
| (4) Putkijokkaliitos | | |
| (5) Kiila 6mm | S550MC | |

sinkitty; kaikki Hitsaussaummat a=3mm



63828 Edeltach
09603 Großschirma

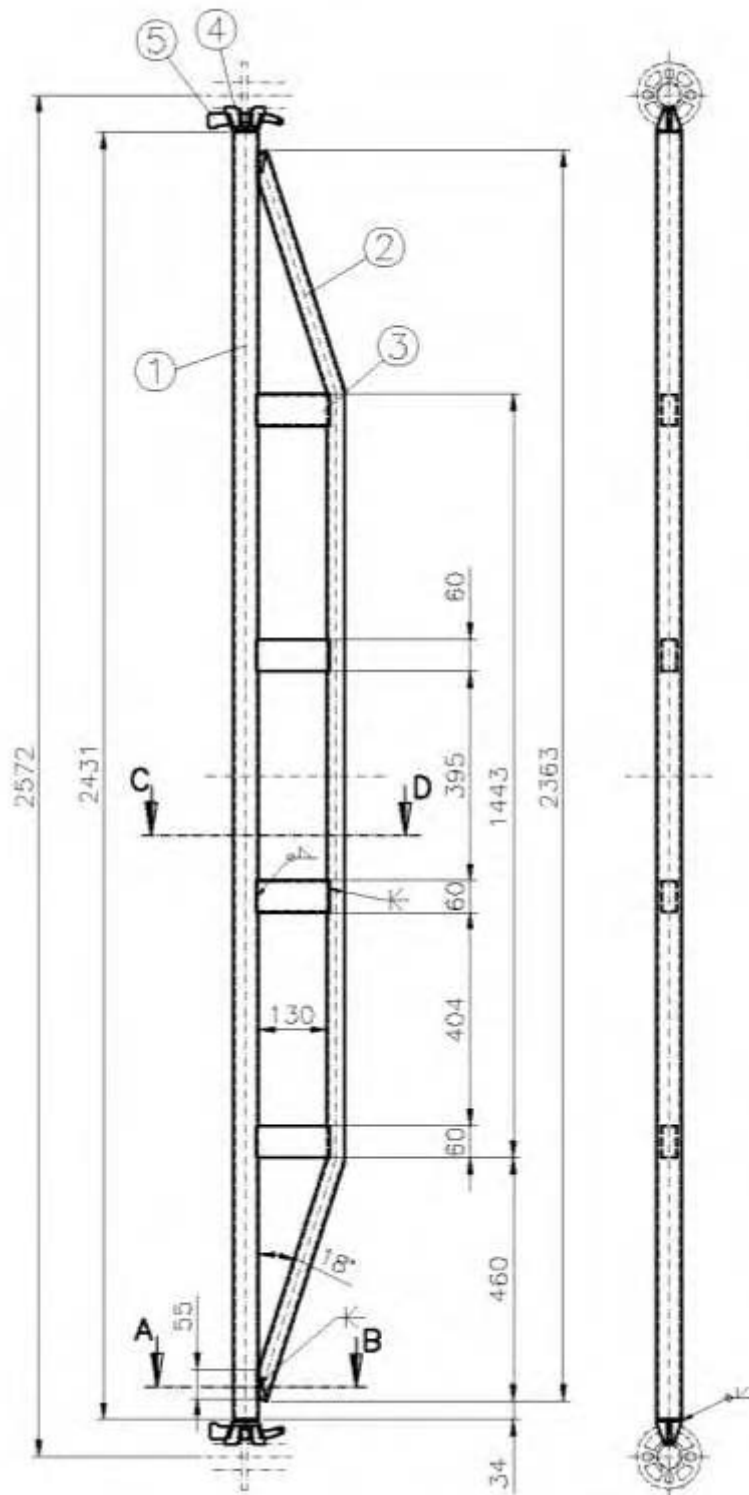
ALBLITZ MODUL

Kaksoisputkijokka 2,07m

Z-8.22-906 mukainen

Liite B, Sivu 59
yleisen rakennusvalvonnan
hyväksyntään Z-8.22-913,
päivätty 7. Toukokuuta 2012
Deutsches Institut für Bautechnik

M710-B157_ABM



- | | | |
|----------------------|---------|---------------------------------|
| (1) R 48,3x3,2 | S235JRH | ReH \geq 320N/mm ² |
| (2) R 33,7x2,6 | S235JRH | ReH \geq 320N/mm ² |
| (3) RV 60x30x2 | S235JR | |
| (4) Putkijokkaliitos | | |
| (5) Kiila 6mm | S550MC | |

sinkitty; kaikki Hitsaussaummat a=3mm



63828 Edelsbach
09603 Großschirma

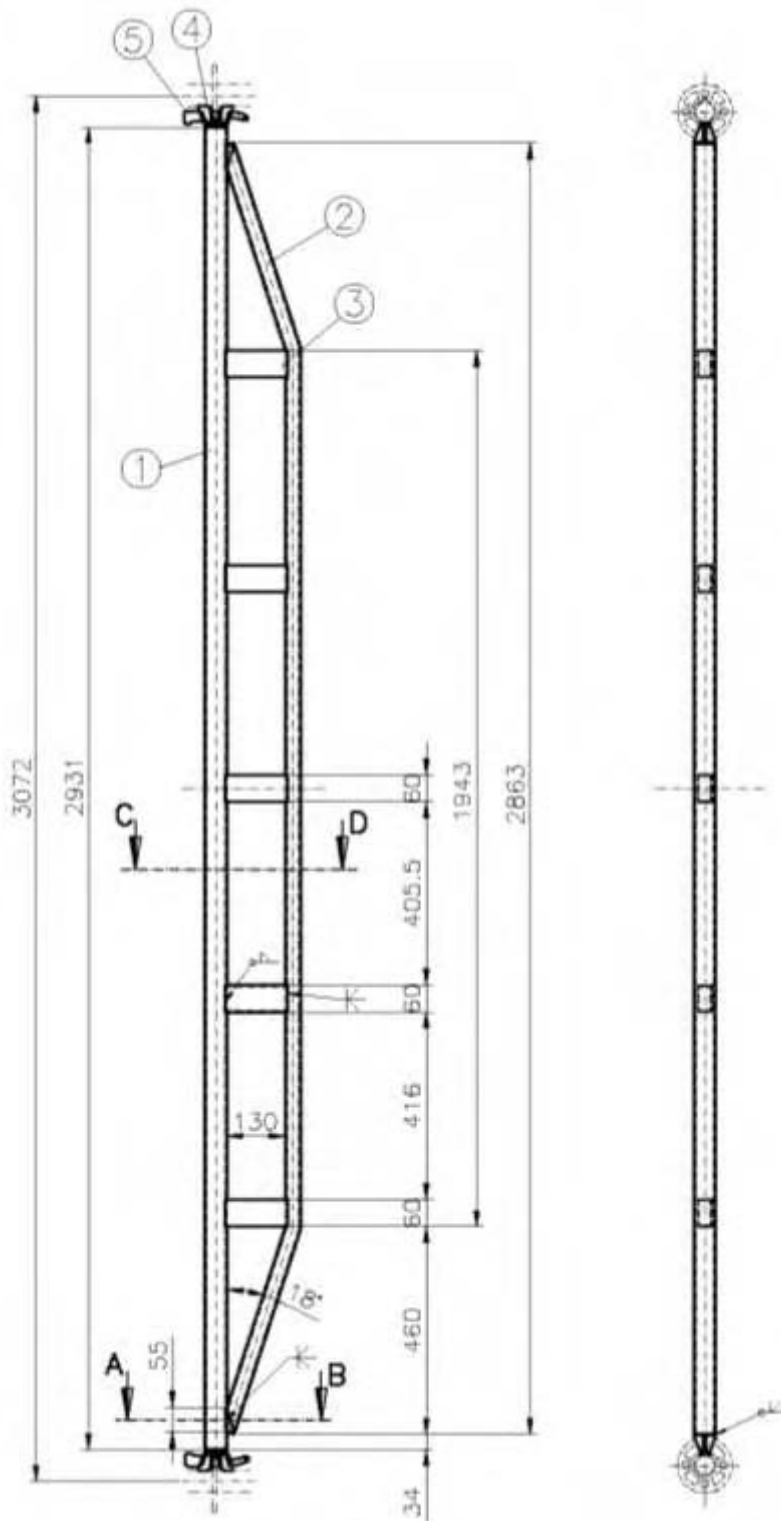
ALBLITZ MODUL

Kaksoisputkijokka 2,57m

Z-8.22-906 mukainen

Liite B, Sivu 60
yleisen rakennusvalvonnan
hyväksyntään Z-8.22-913,
päivätty 7. Toukokuuta 2012
Deutsches Institut für Bautechnik

M710-B158_ABM



- | | | |
|----------------------|---------|---------------------------------|
| (1) R 48,3x3,2 | S235JRH | ReH \geq 320N/mm ² |
| (2) R 33,7x2,6 | S235JRH | ReH \geq 320N/mm ² |
| (3) RV 60x30x2 | S235JR | |
| (4) Putkijokkaliitos | | |
| (5) Kiila 6mm | S550MC | |

sinkitty; kaikki Hitsaussaummat a=3mm



63828 Edeltach
09603 Großschirma

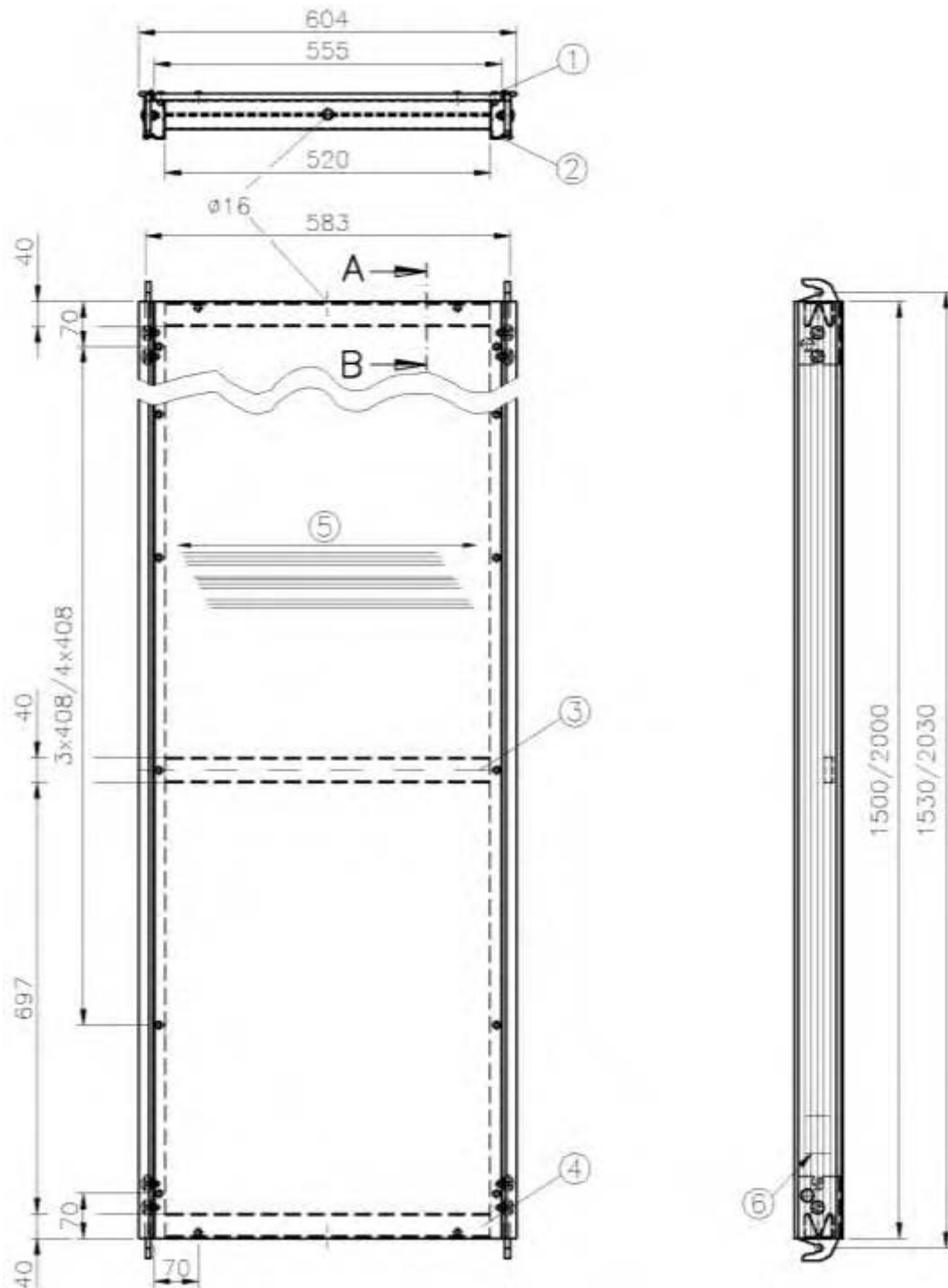
ALBLITZ MODUL

Kaksoisputkijokka 3,07m

Z-8.22-906 mukainen

Liite B, Sivü 61
yleisen rakennusvalvonnän
hyväksyntään Z-8.22-913,
päivätty 7. Toukokuuta 2012
Deutsches Institut für Bautechnik

M710-B159_ABM



- | | | |
|-----|---|---------------------------------|
| (1) | Combi-Mirror WISA-lastulevy 10x555 mukainen Z-9.1-430 | BFU 100-G (rakennusvaneriviilu) |
| (2) | Tukiprofiili 78x42 | EN AW-6063-T66 |
| (3) | RV 40x15x2 | EN AW-6063-T66 |
| (4) | Kahvaprofiili | EN AW-6063-T66 |
| (5) | Kuitusuunta | |
| (6) | Tunnus | |

Yksityiskohdat katso M709-B162

Kuormaluokka 3



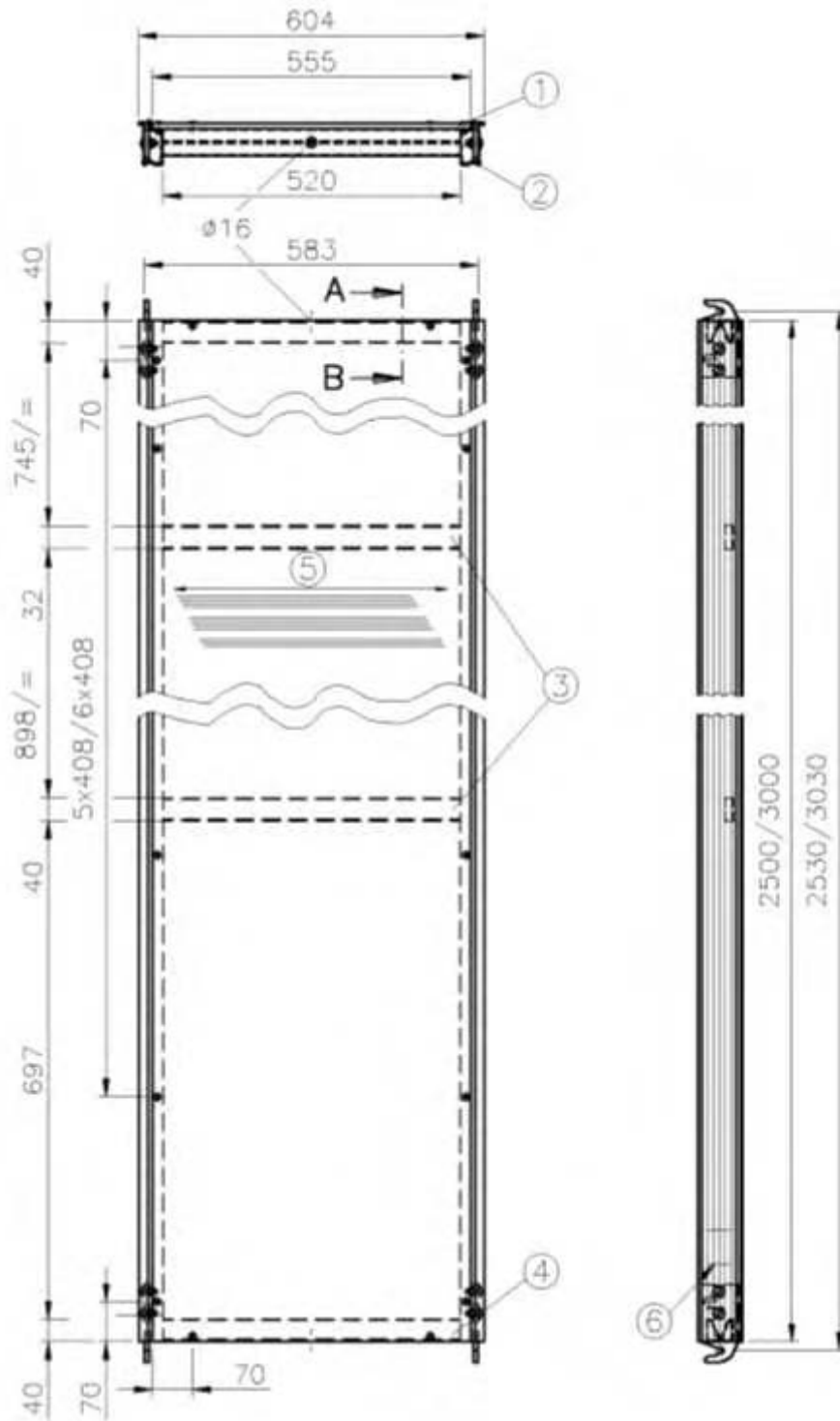
63828 Edelsbach
09603 Großschirma

ALBLITZ MODUL
Alumiininen kehystaso
lastulevyllä 1,57m; 2,07m

Z-8.22-906 mukainen

Liite B, Sivu 62
yleisen rakennusvalvonnan
hyväksyntään Z-8.22-913,
päivätty 7. Toukokuuta 2012
Deutsches Institut für Bautechnik

M709-B160_ABM



- | | |
|---|----------------|
| (1) Combi-Mirror WISA-lastulevy 10x555 mukainen Z-9.1-430 BFU 100-G (rakennusvaneriviilu) | |
| (2) Tukiprofiili 78x42 | EN AW-6063-T66 |
| (3) RV 40x15x2 | EN AW-6063-T66 |
| (4) Kahvaprofiili | EN AW-6063-T66 |
| (5) Kuitusuunta | |
| (6) Tunnus | |

Yksityiskohdat katso M709-B162

Kuormaluokka 3



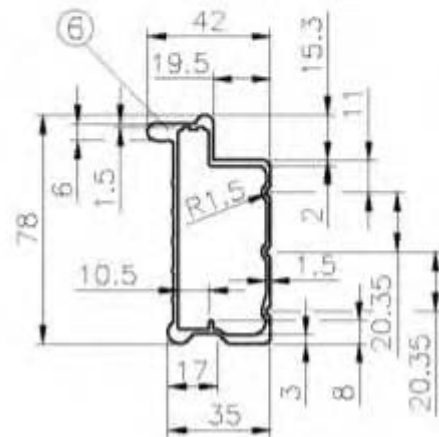
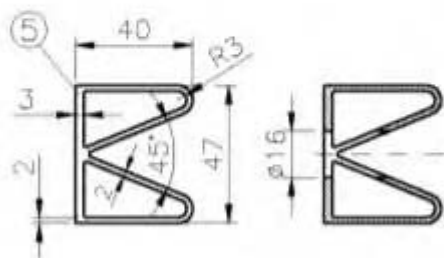
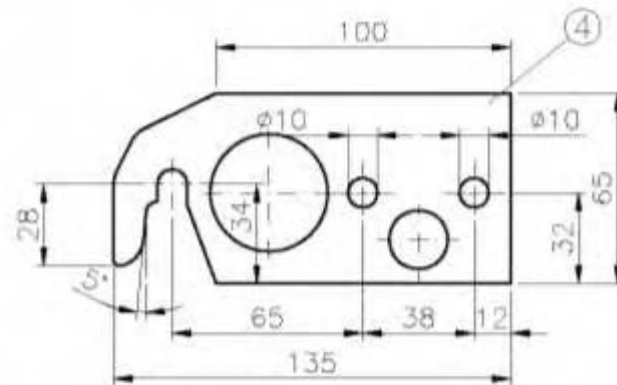
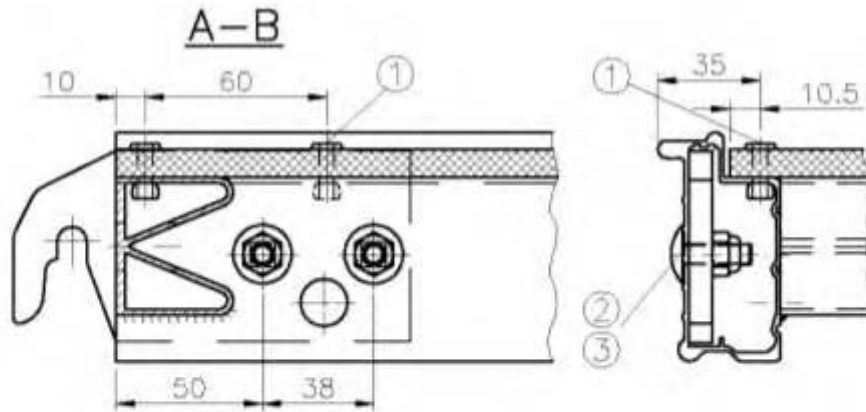
63828 Edelsbach
09603 Großschirma

ALBLITZ MODUL
Alumiininen kehystaso
lastulevyllä 2,57m; 3,07m

Z-8.22-906 mukainen

Liite B, Sivü 63
yleisen rakennusvalvonnan
hyväksyntään Z-8.22-913,
päivätty 7. Toukokuuta 2012
Deutsches Institut für Bautechnik

M709-B161_ABM



- | | | |
|--|---------------|------------------|
| (1) Sokkoniitti $\varnothing 5 \times 20$ | DIN 7337 | EN AW-5754 H112 |
| (2) Matala pyöreäpäinen ruuvi | M8x20 DIN 603 | |
| (3) Mutteri itselukittuva | M8 DIN 980 | |
| (4) Ripustussakara | BI 8 | S235JR, sinkitty |
| (5) Kahvaprofiili; Materiaalin paksuus 2mm | | EN AW-6063-T66 |
| (6) Alumiininen tukiprofiili | | EN AW-6063-T66 |



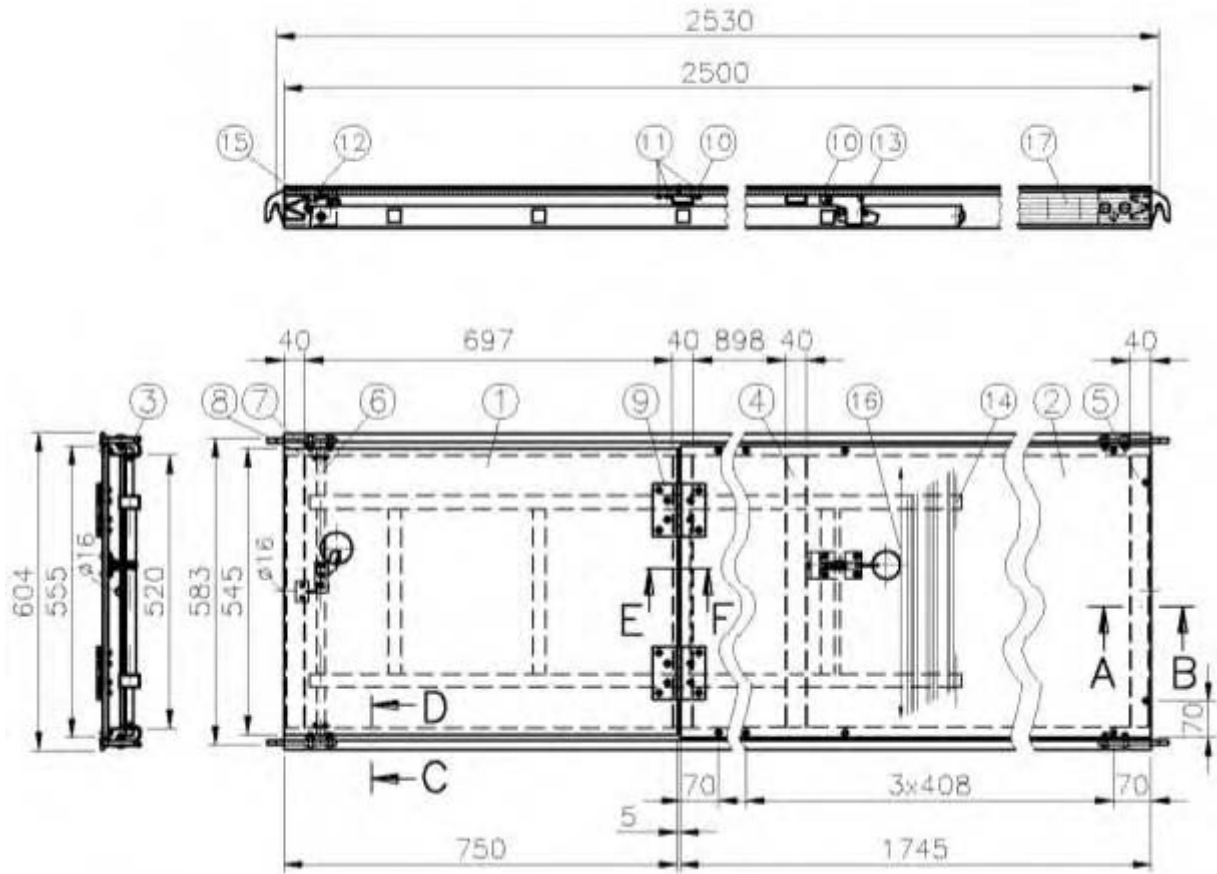
63828 Edelsbach
09603 Großschirma

ALBLITZ MODUL
Alumiinisen kehystason
yksityiskohdat

Z-8.22-906 mukainen

Liite B, Sivü 64
yleisen rakennusvalvonnan
hyväksyntään Z-8.22-913,
päivätty 7. Toukokuuta 2012
Deutsches Institut für Bautechnik

M709-B162_ABM



- | | |
|---|---------------------------------|
| (1) Combi-Mirror WISA-lastulevy 10x545 mukainen Z-9.1-430 | BFU 100-G (rakennusvaneriviilu) |
| (2) Combi-Mirror WISA-lastulevy 10x555 mukainen Z-9.1-430 | BFU 100-G |
| (3) Tukiprofiili 78x42 | EN AW-6063-T66 |
| (4) RV 40x15x2 | EN AW-6063-T66 |
| (5) Kahvaprofiili | EN AW-6063-T66 |
| (6) Putki 15x2 | S235JRH |
| (7) Levy Ø17 | DIN 125 |
| (8) Sokka Ø4x25 | DIN 94 |
| (9) Saranat 100x100x1,6 | |
| (10) Sokkoniitti Ø5x20 | EN AW-5754 H112 |
| (11) Sokkoniitti Ø5x18 | EN AW-5754 H112 |
| (12) Sokkoniitti Ø4,8x16 | EN AW-5754 H112 |
| (13) Tikkaiden kannatin | |
| (14) Tikkaat, | |
| (15) Jokka | katso A709-A115 |
| (16) Kuitusuunta | |
| (17) Tunnus | |

Yksityiskohdat katso M709-B162 ja M709-B165

Kuormaluokka 3



63828 Edelsbach
09603 Großschirma

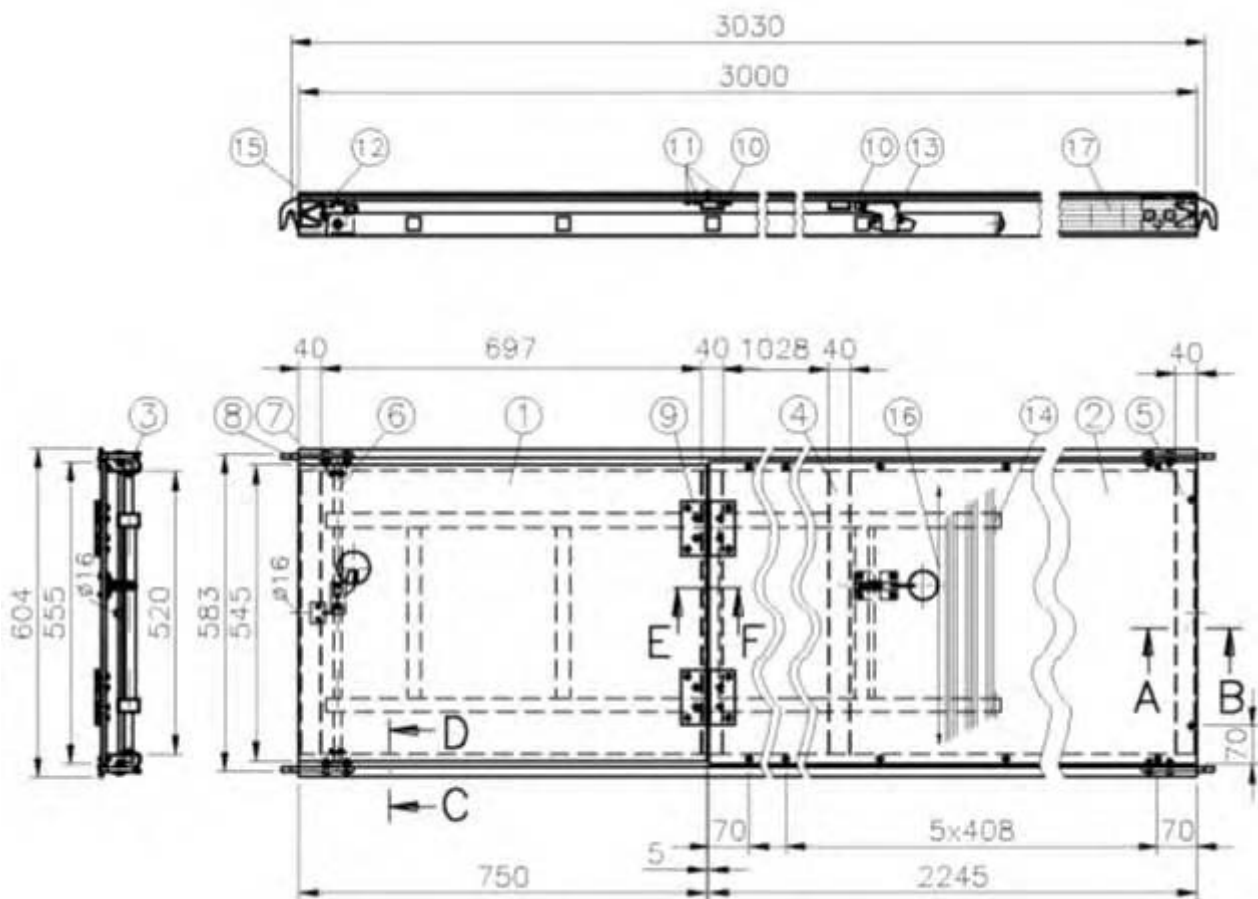
ALBLITZ MODUL

**Alumiininen kehystaso
sisäkulkuaukolla 2,57m**

Z-8.22-906 mukainen

Liite B, Sivü 65
yleisen rakennusvalvonnan
hyväksyntään Z-8.22-913,
päivätty 7. Toukokuuta 2012
Deutsches Institut für Bautechnik

M709-B163_ABM



- | | |
|---|---------------------------------|
| (1) Combi-Mirror WISA-lastulevy 10x545 mukainen Z-9.1-430 | BFU 100-G (rakennusvaneriviilu) |
| (2) Combi-Mirror WISA-lastulevy 10x555 mukainen Z-9.1-430 | BFU 100-G |
| (3) Tukiprofiili 78x42 | EN AW-6063-T66 |
| (4) RV 40x15x2 | EN AW-6063-T66 |
| (5) Kahvaprofiili | EN AW-6063-T66 |
| (6) Putki 15x2 | S235JRH |
| (7) Levy $\varnothing 17$ | DIN 125 |
| (8) Sokka $\varnothing 4 \times 25$ | DIN 94 |
| (9) Saranat 100x100x1,6 | |
| (10) Sokkoniitti $\varnothing 5 \times 20$ | EN AW-5754 H112 |
| (11) Sokkoniitti $\varnothing 5 \times 18$ | EN AW-5754 H112 |
| (12) Sokkoniitti $\varnothing 4,8 \times 16$ | EN AW-5754 H112 |
| (13) Tikkaiden kannatin | |
| (14) Tikkaat, | katso A709-A115 |
| (15) Jokka | |
| (16) Kuitusuunta | |
| (17) Tunnus | |

Yksityiskohdat katso M709-B162 ja M709-B165

Kuormaluokka 3



63828 Edelsbach
09603 Großschirma

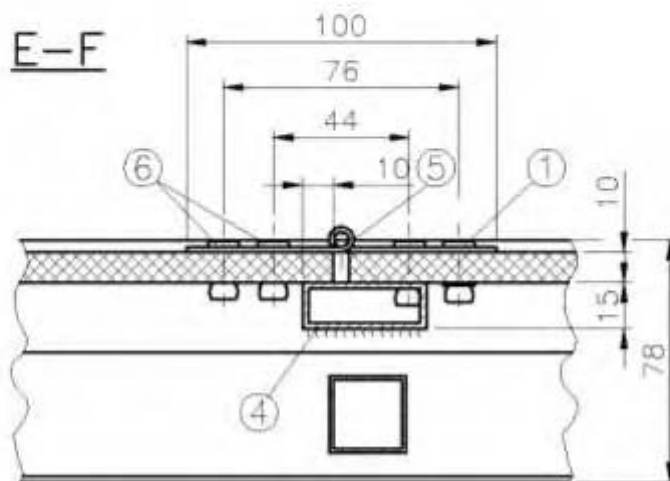
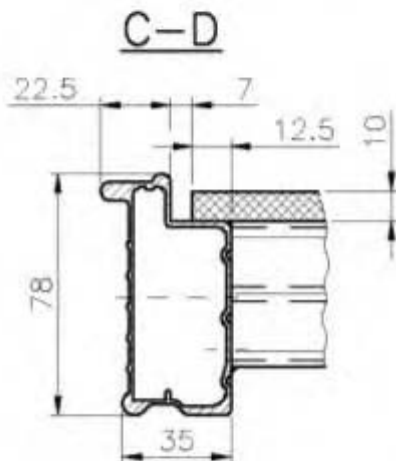
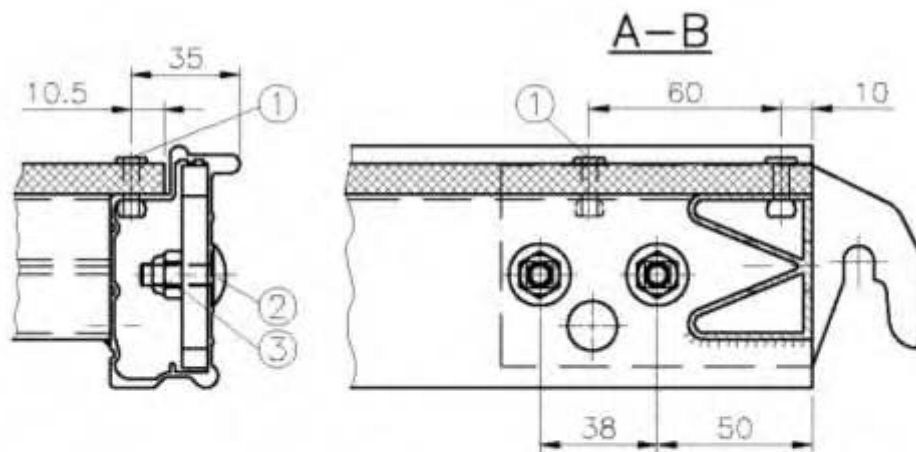
ALBLITZ MODUL

**Alumiininen kehystaso
sisäkulkuaukolla 3,07m**

Z-8.22-906 mukainen

Liite B, Sivü 66
yleisen rakennusvalvonnan
hyväksyntään Z-8.22-913,
päivätty 7. Toukokuuta 2012
Deutsches Institut für Bautechnik

M709-B164_ABM



- | | | |
|---|----------|-----------------|
| (1) Sokkoniitti $\varnothing 5 \times 20$ | DIN 7337 | EN AW-5754 H112 |
| (2) Matala pyöreäpäinen ruuvi | M8x20 | DIN 603 |
| (3) Mutteri itselukittuva | M8 | DIN 980 |
| (4) RV 40x15x2 | | EN AW-6063-T66 |
| (5) Saranat 100x100x1,6 | | |
| (6) Sokkoniitti $\varnothing 5 \times 20$ | DIN 7337 | EN AW-5754 H112 |

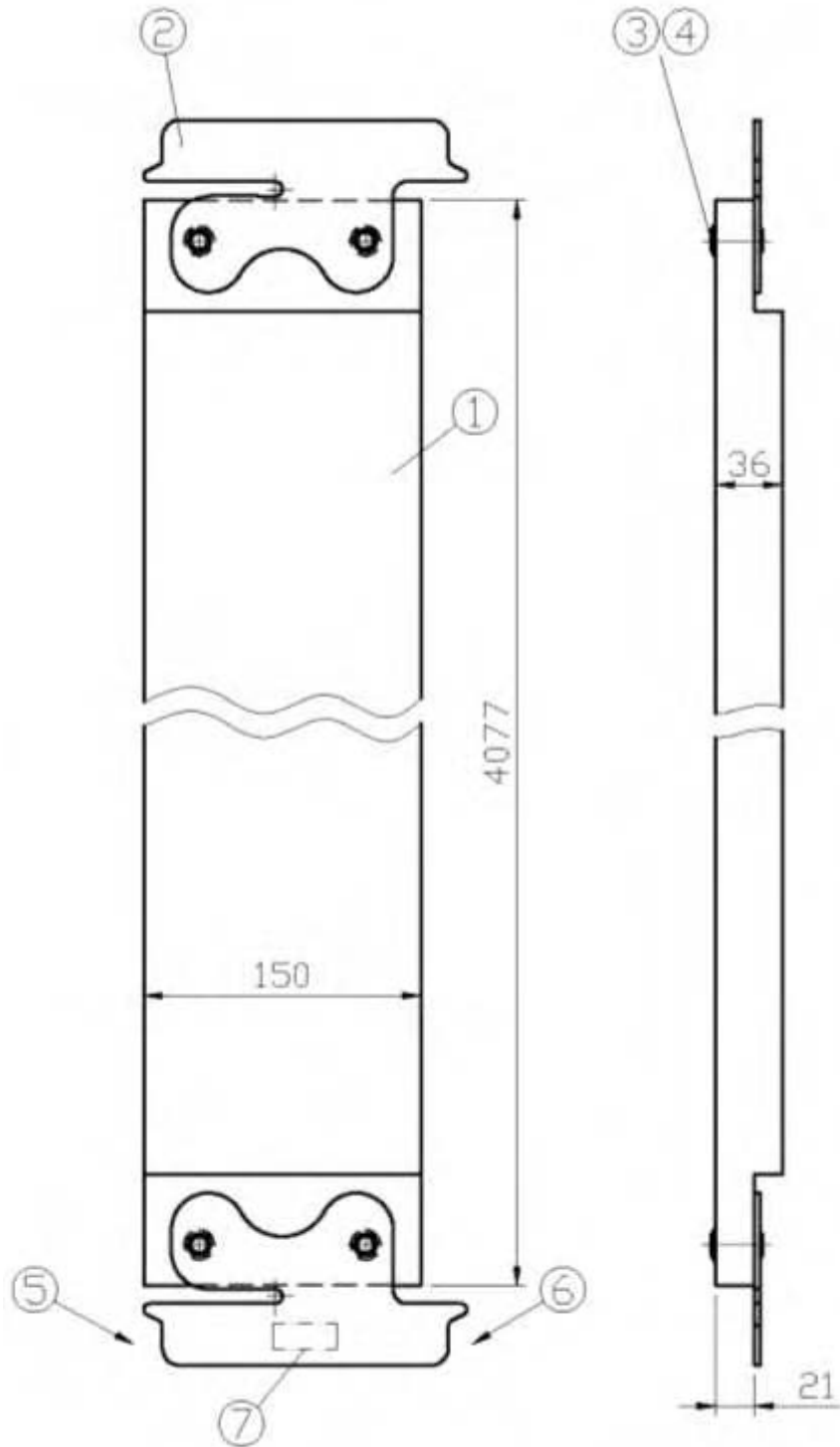


63828 Edelsbach
09603 Großschirma

ALBLITZ MODUL
Alumiinisen
sisäkulkuaukollisen
kehystason leikkaukset
Z-8.22-906 mukainen

Liite B, Sivü 67
yleisen rakennusvalvonnan
hyväksyntään Z-8.22-913,
päivätty 7. Toukokuuta 2012
Deutsches Institut für Bautechnik

M709-B165_ABM



- (1) Lauta
- (2) Teräslevy pyörillä 175x2
- (3) Putkiniitti
- (4) Levy
- (5) Putkijokkaliitos
- (6) U-jokkaliitos
- (7) Tunnus

DIN 4074 – S10-FI
 DIN EN 10111-DD11, sinkitty
 DIN 7340 – A8x0,75x28-Teräs, galvaanisesti sinkitty
 DIN 125 – A8,4-Teräs, sinkitty



63828 Edelfach
 09603 Großschirma

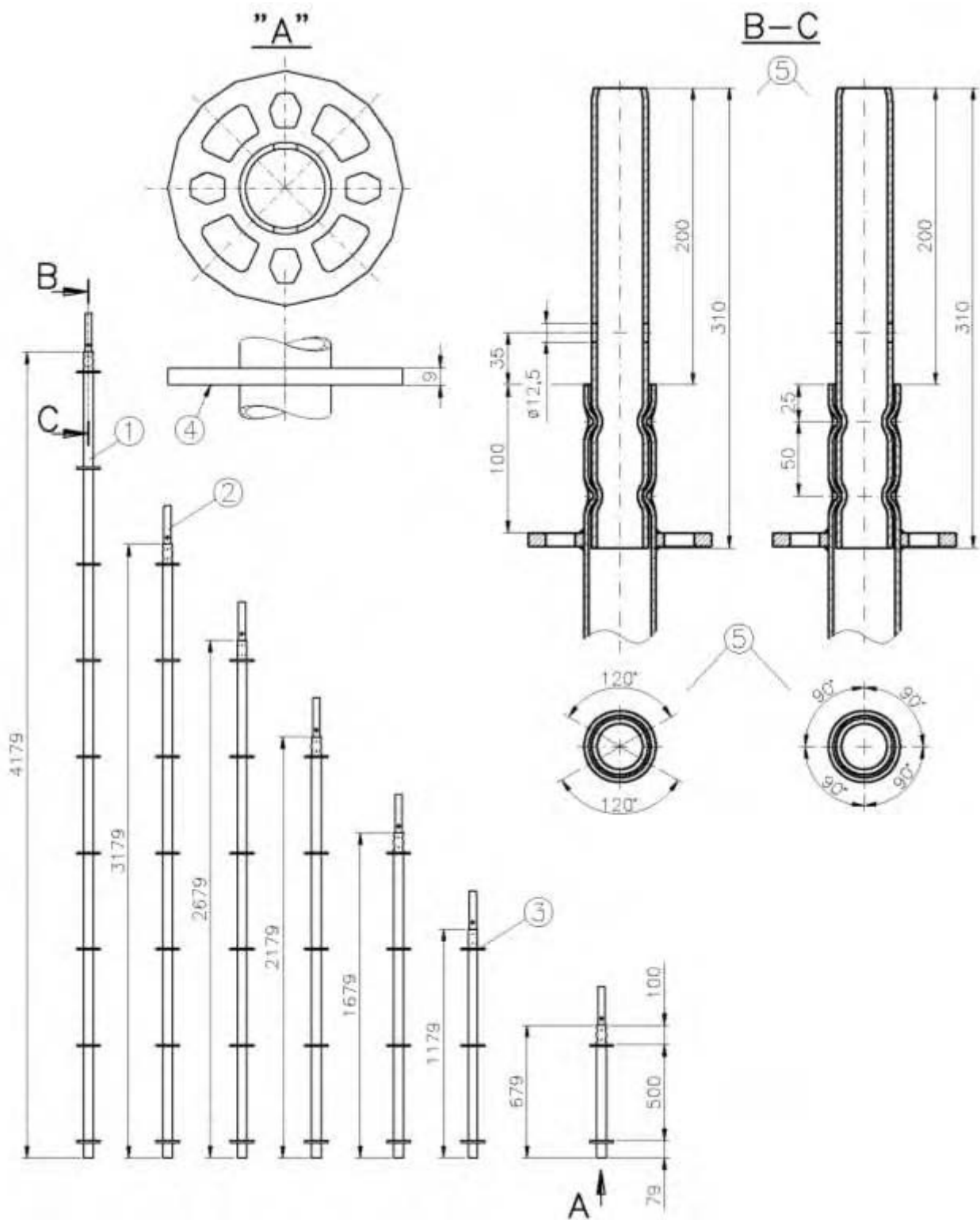
ALBLITZ MODUL

Moduuli jalkalevy 4,14m

Z-8.22-906 mukainen

Liite B, Sivü 68
 yleisen rakennusvalvonnan
 hyväksyntään Z-8.22-913,
 päivätty 7. Toukokuuta 2012
 Deutsches Institut für Bautechnik

M710-B166_ABM



- (1) R 48,3x3,2 S235JRH ReH \geq 320N/mm²
 (2) R 38x3,6 S235JRH ReH \geq 320N/mm²
 (3) Liitoslevy
 (4) Tunnus
 (5) Viivapuristus vaihtoehto: 4x pistepuristus

sinkitty



63828 Edelsbach
 09603 Großschirma

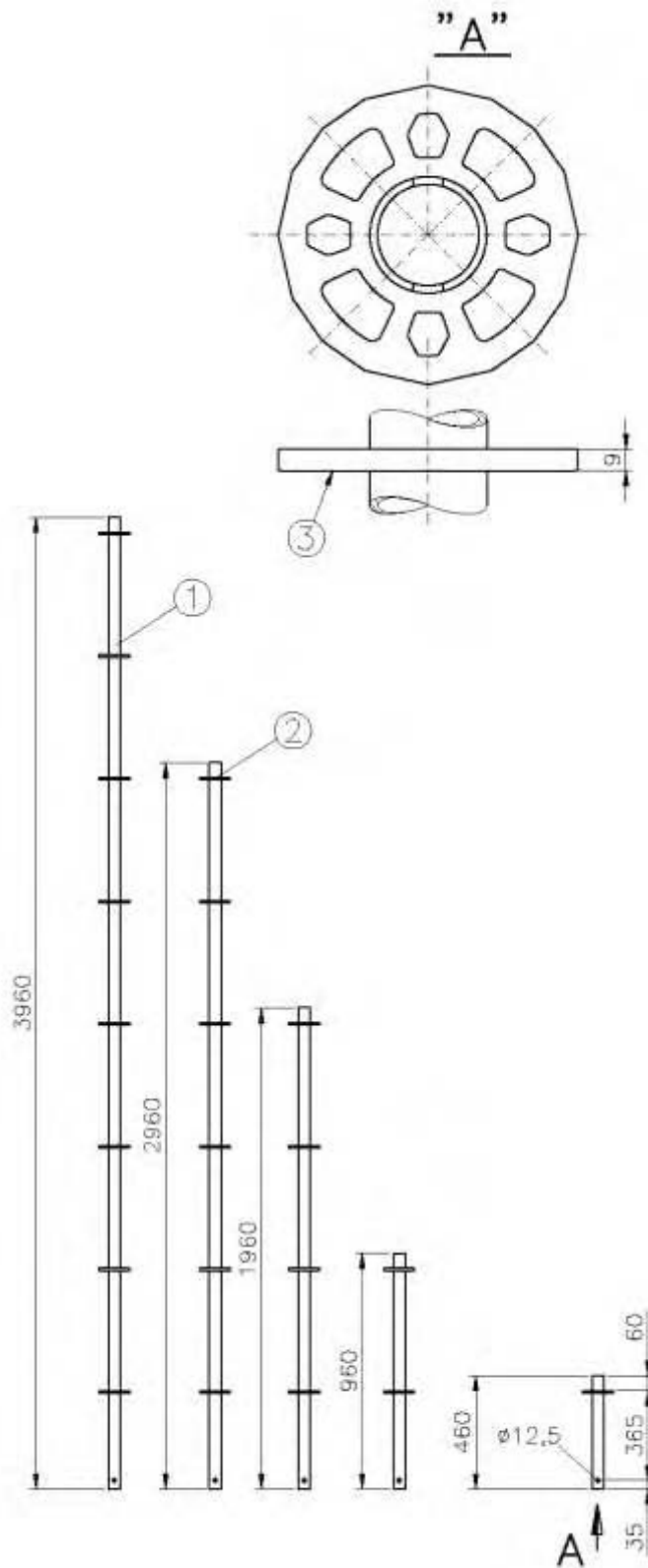
ALBLITZ MODUL

Pystyaloitusputki

Z-8.22-906 mukainen

Liite B, Sivu 69
 yleisen rakennusvalvonnan
 hyväksyntään Z-8.22-913,
 päivätty 7. Toukokuuta 2012
 Deutsches Institut für Bautechnik

M710-B167_ABM



- (1) R 48,3x3,2 S235JRH ReH \geq 320N/mm²
 (2) Liitoslevy
 (3) Tunnus

sinkitty



63828 Edelfach
 09603 Großschirma

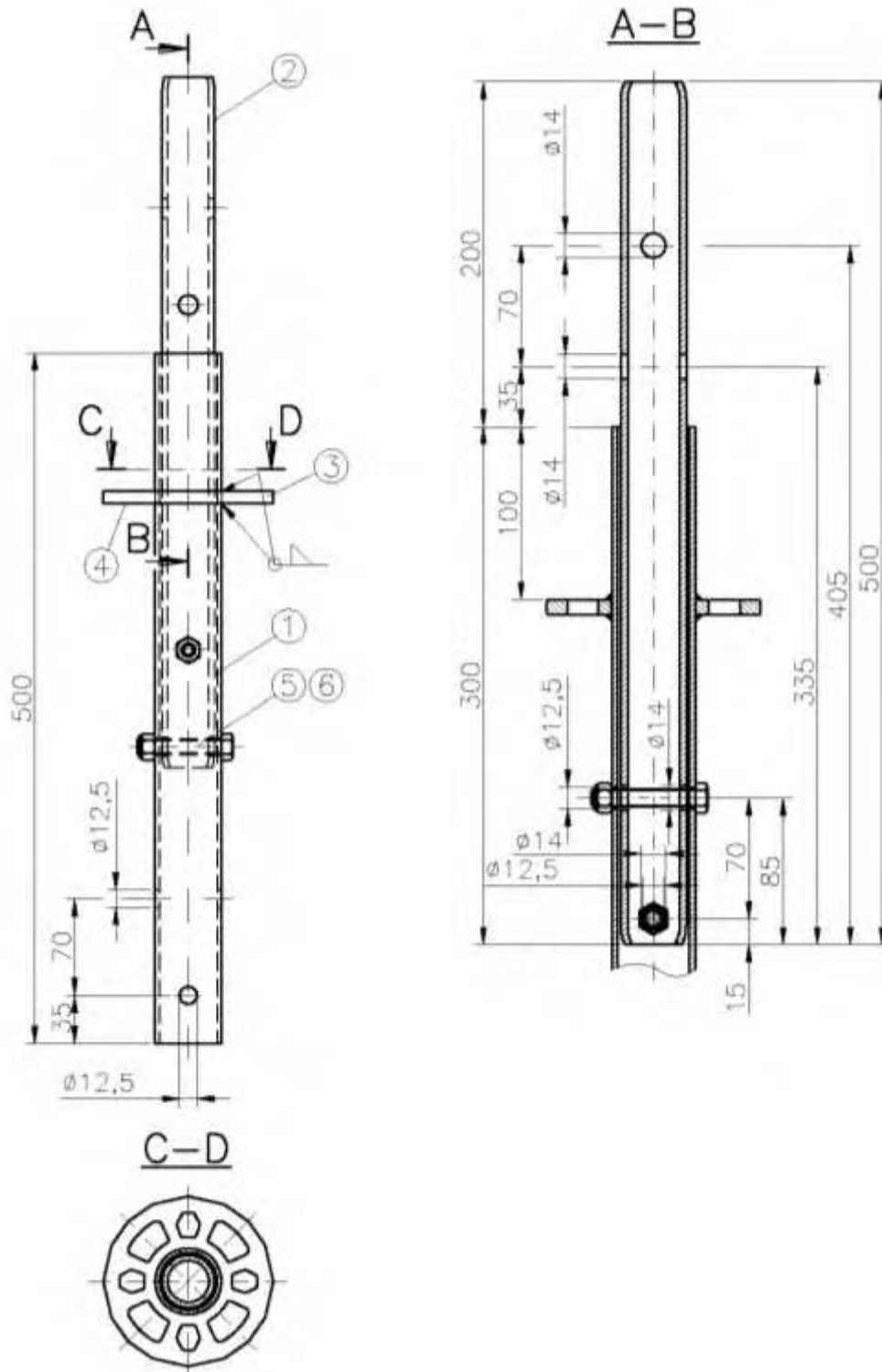
ALBLITZ MODUL

Telinenousu

Z-8.22-906 mukainen

Liite B, Sivu 70
 yleisen rakennusvalvonnan
 hyväksyntään Z-8.22-913,
 päivätty 7. Toukokuuta 2012
 Deutsches Institut für Bautechnik

M710-B168_ABM



(1) R 48,3x3,2

(2) R 38x4

(3) Liitoslevy

(4) Tunnus

(5) Kuusioruuvi

(6) Kuusiomutteri itselukittuva

S235JRH ReH \geq 320N/mm²
S235JRH ReH \geq 320N/mm²

DIN 931 – M10x60-8.8-sinkitty

DIN 985 – M10-8-sinkitty

sinkitty



63828 Edelsbach
09603 Großschirma

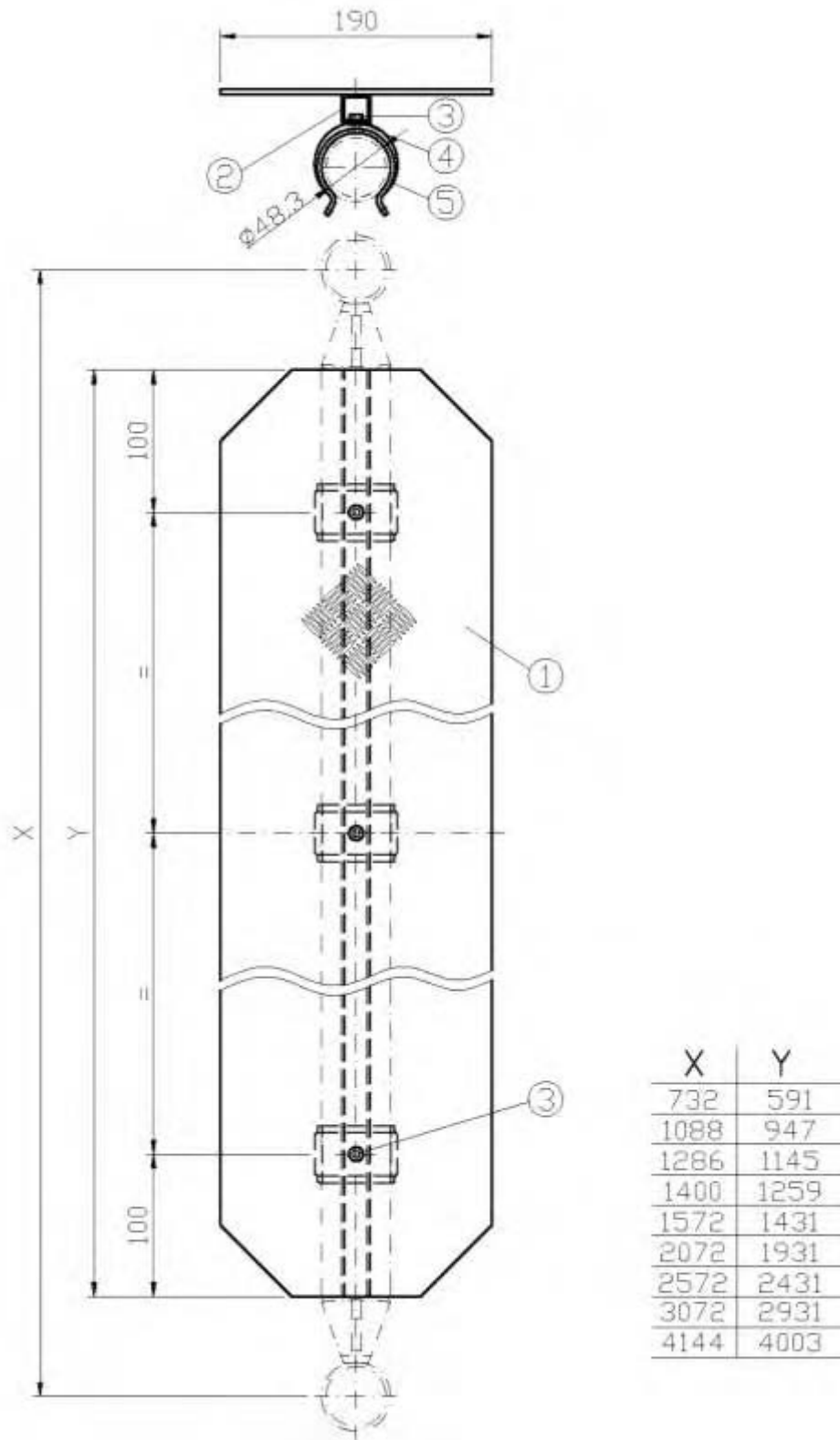
ALBLITZ MODUL

**Pystyputki 0,50m
irrotettavalla RV 500:lla**

Z-8.22-906 mukainen

Liite B, Sivü 71
yleisen rakennusvalvonnan
hyväksyntään Z-8.22-913,
päivätty 7. Toukokuuta 2012
Deutsches Institut für Bautechnik

M710-B169_ABM



- (1) Rihlalevy kvintetti W5 2,5/3,3x190 DIN EN 1386 EN AW-5083 H224
 (2) RV 20x20x2 EN AW-6060-T66
 (3) Sokkoniitti Ø5x12 DIN 7337 EN AW-5754 H112
 (4) Levy 5,3 DIN 125
 (5) Putken kiinnitin; sinkitty



63828 Edelsbach
 09603 Großschirma

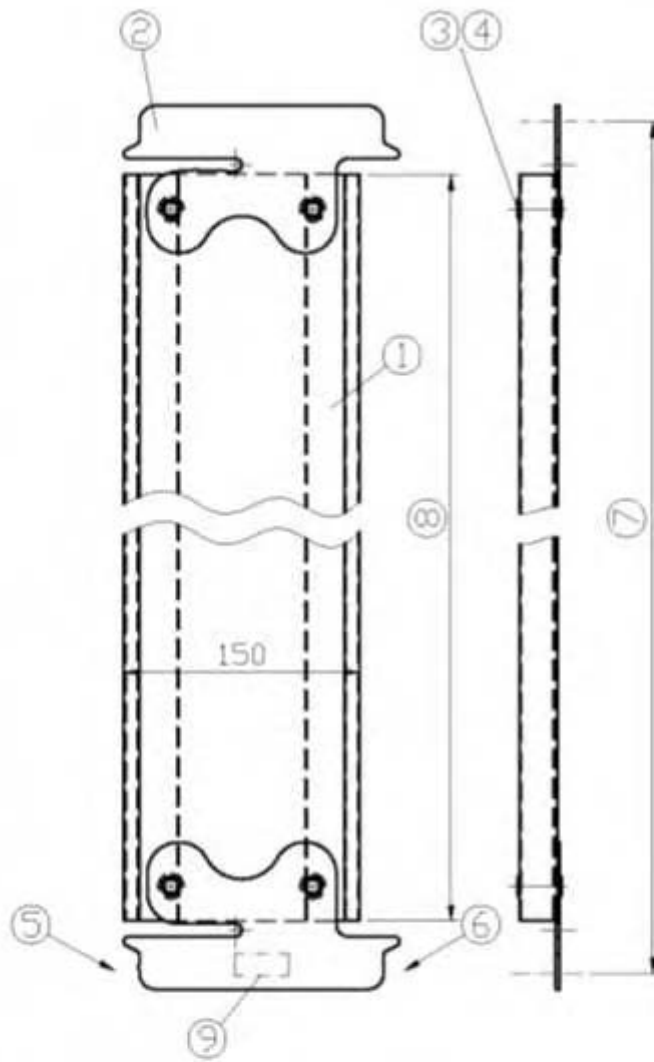
ALBLITZ MODUL

Moduuli rakopeite

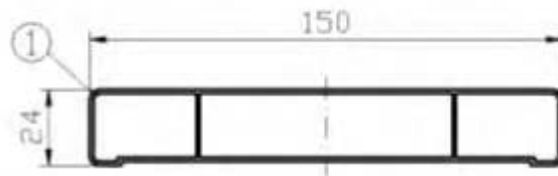
Z-8.22-906 mukainen

Liite B, Sivü 72
 yleisen rakennusvalvonnan
 hyväksyntään Z-8.22-913,
 päivätty 7. Toukokuuta 2012
 Deutsches Institut für Bautechnik

M710-B170_ABM



(7)	(8)
390	323
732	665
1088	1021
1400	1333
1572	1505
2072	2005
2572	2505
3072	3005



- (1) Profiili alumiininen jalkalevy; s=1,25mm EN AW-6063-T66
 (2) Teräslevy pyörillä 175x2 DIN EN 10111-DD11, sinkitty
 (3) Levy DIN 125 - A8,4-Teräs; sinkitty
 (4) Putkiniitti DIN 7340 - A8x0,75x29-Teräs; galvaanisesti sinkitty
 (5) Putkijokkaliitos
 (6) U-jokkaliitos
 (7) Kenttäpituus
 (8) Pituus L
 (9) Tunnus



63828 Edelfach
 09603 Großschirma

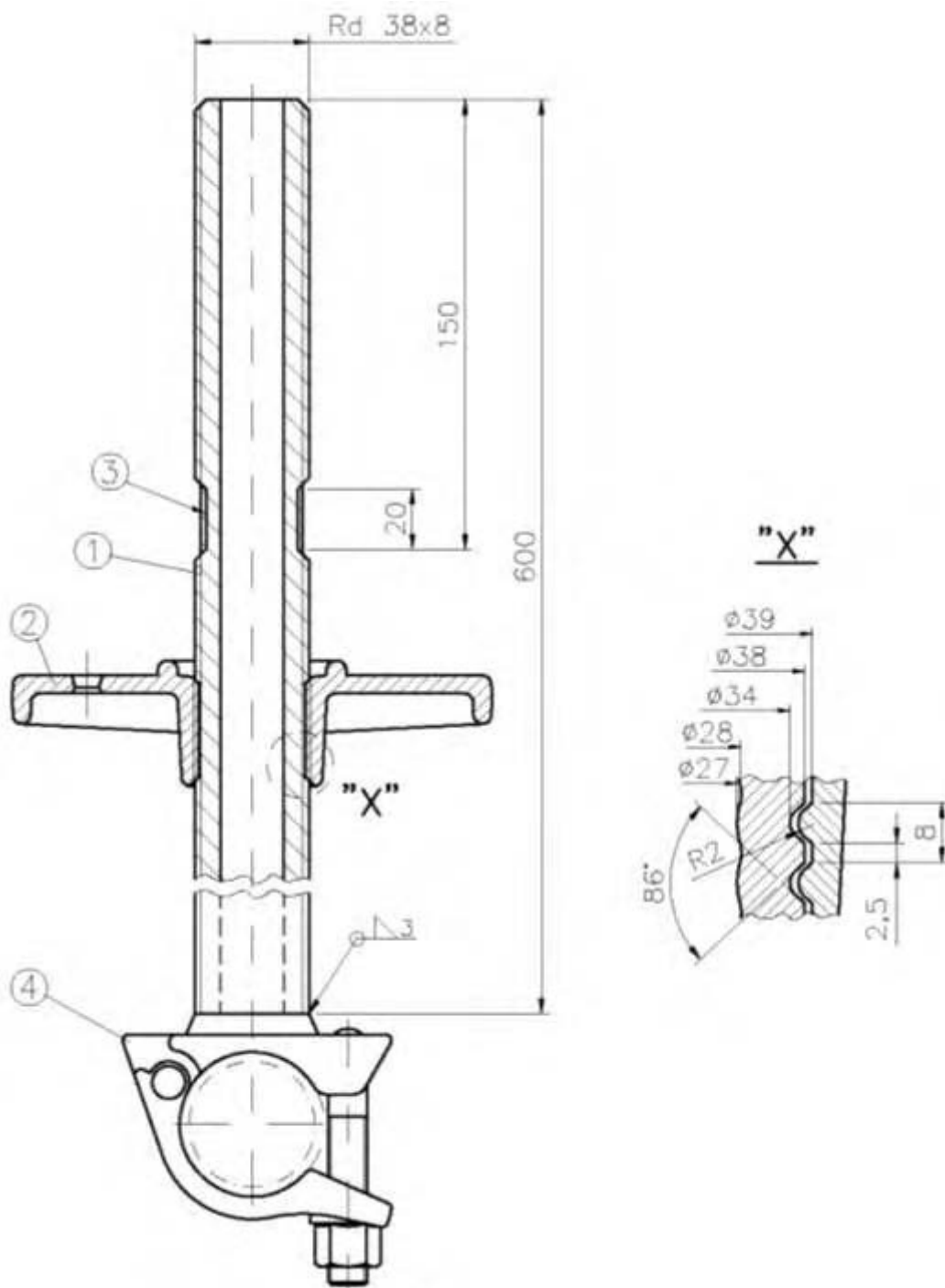
ALBLITZ MODUL

Moduuli alumiininen jalkalevy

Z-8.22-906 mukainen

Liite B, Sivü 73
 yleisen rakennusvalvonnan
 hyväksyntään Z-8.22-913,
 päivätty 7. Toukokuuta 2012
 Deutsches Institut für Bautechnik

M710-B171_ABM



- (1) Kierre rullattu putkelle $\varnothing 38 \times 4,5$ S355J2H
 (2) Säätmutteri G20Mn5, galvaanisesti sinkitty
 (3) 2 uritusta rikkonut kierteen
 (4) Puolikytkin luokka B

sinkitty



63828 Edelbach
 09603 Großschirma

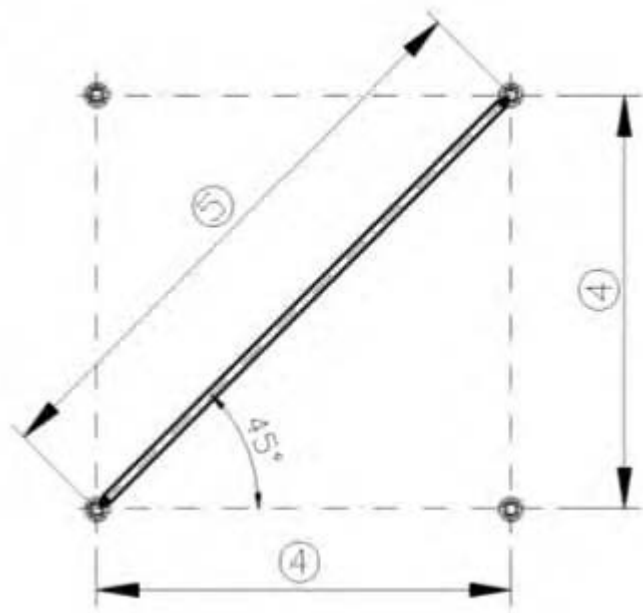
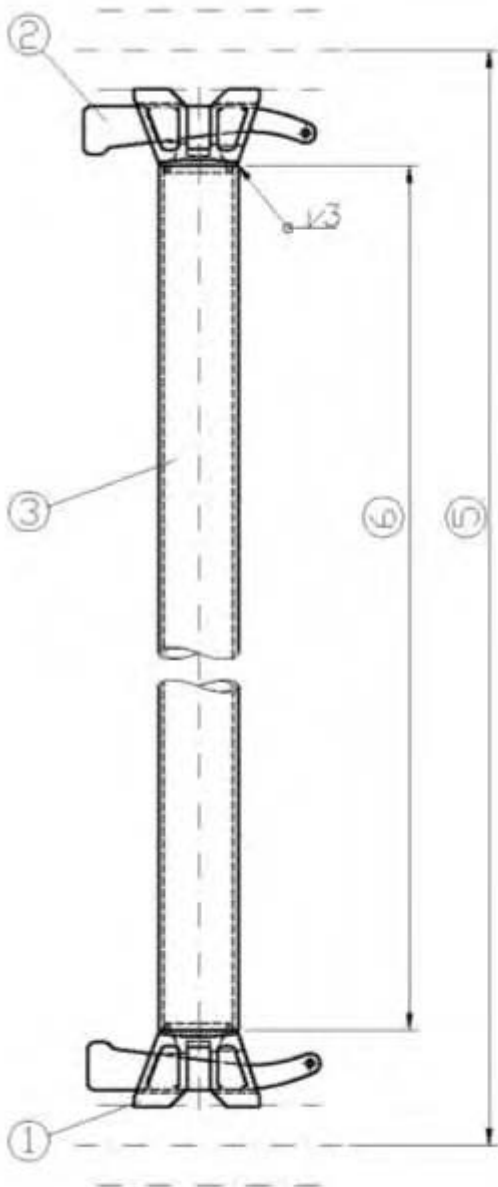
ALBLITZ MODUL

Säätkytkin

Z-8.22-906 mukainen

Liite B, Sivü 74
 yleisen rakennusvalvonnan
 hyväksyntään Z-8.22-913,
 päivätty 7. Toukokuuta 2012
 Deutsches Institut für Bautechnik

M711-B201_ABM



(4)	(5)	(6)
732	1035	894
1088	1539	1398
1286	1819	1678
1400	1980	1839
1572	2223	2082
2072	2930	2789
2572	3637	3496
3072	4344	4203

- (1) Putkijokkaliitos
 (2) Kiila 6mm S550MC
 (3) R 48,3x3,2 S235JRH ReH≥320N/mm²
 (4) Kenttäkoko
 (5) Kentän vinojäykiste
 (6) Pituus Kohta 3

sinkitty



63828 Edelsbach
 09603 Großschirma

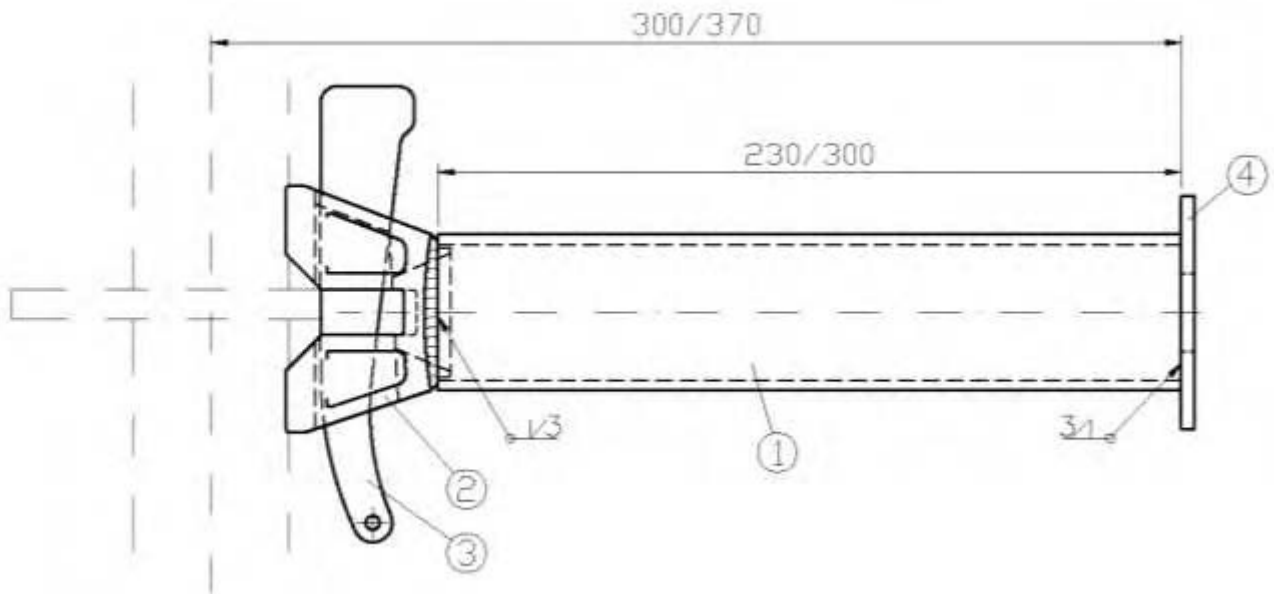
ALBLITZ MODUL

Vaakajokka

Z-8.22-906 mukainen

Liite B, Sivü 75
 yleisen rakennusvalvonnan
 hyväksyntään Z-8.22-913,
 päivätty 7. Toukokuuta 2012
 Deutsches Institut für Bautechnik

M711-B202_ABM



- (1) R 48,3x3,2 S235JRH $ReH \geq 320 N/mm^2$
 (2) Putkijokkaliitos
 (3) Kiila 6mm S550MC
 (4) BI 4 S235JR

sinkitty



63828 Edelfach
 09603 Großschirma

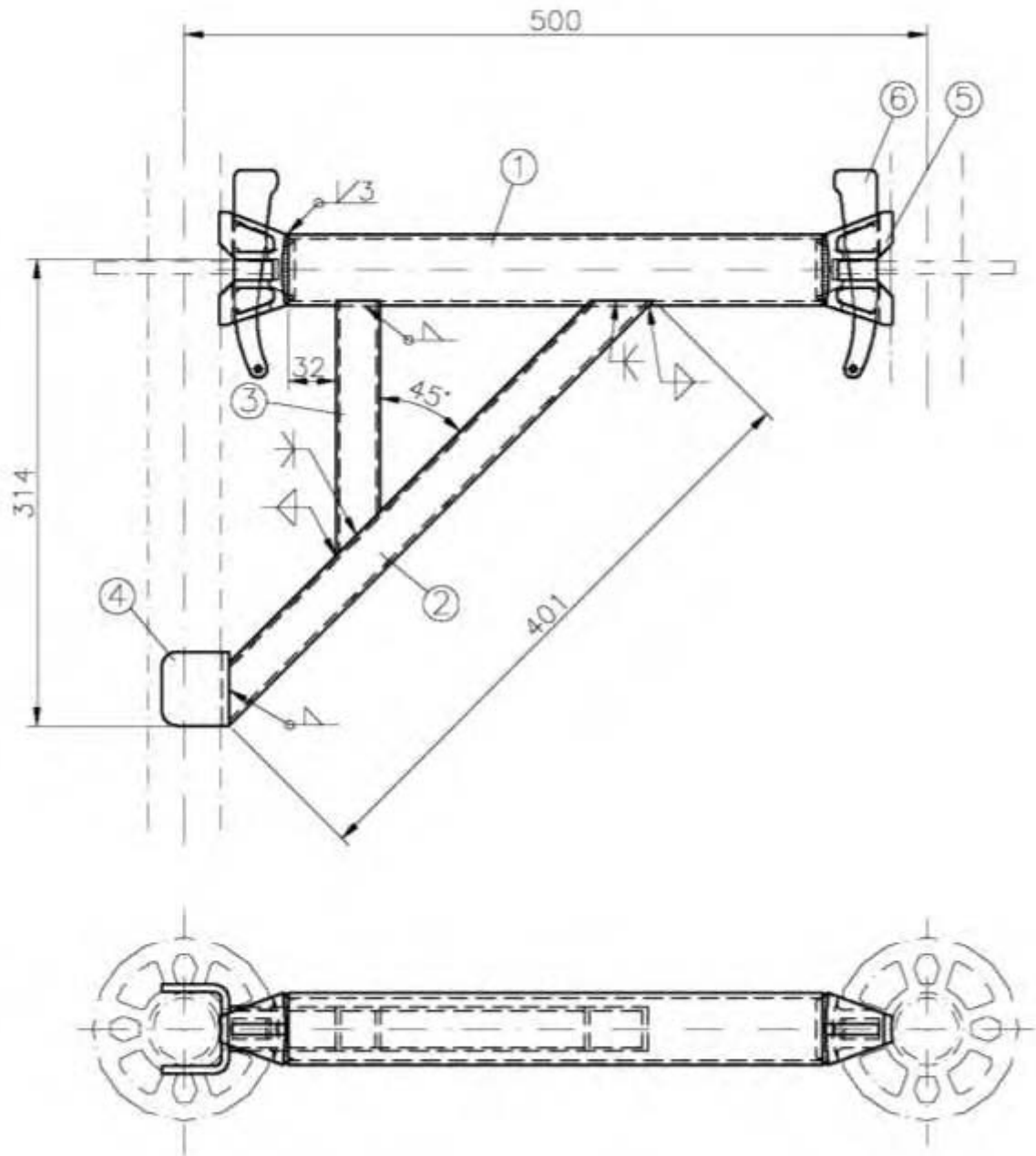
ALBLITZ MODUL

Konsolijokka

Z-8.22-906 mukainen

Liite B, Sivü 76
 yleisen rakennusvalvonnan
 hyväksyntään Z-8.22-913,
 päivätty 7. Toukokuuta 2012
 Deutsches Institut für Bautechnik

M711-B203_ABM



- | | | | |
|-----|------------------|---------|---------------------------------|
| (1) | R 48,3x3,2 | S235JRH | ReH \geq 320N/mm ² |
| (2) | RV 30x30x2,5 | S235JRH | |
| (3) | RV 30x30x2,5 | S235JRH | |
| (4) | Bd 50x5 | S235JR | |
| (5) | Putkijokkaliitos | | |
| (6) | Kiila 6mm | S550MC | |

sinkitty; kaikki Hitsaussaummat a=3mm



63828 Edelfach
09603 Großschirma

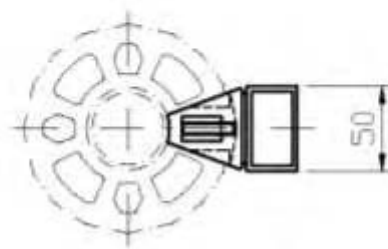
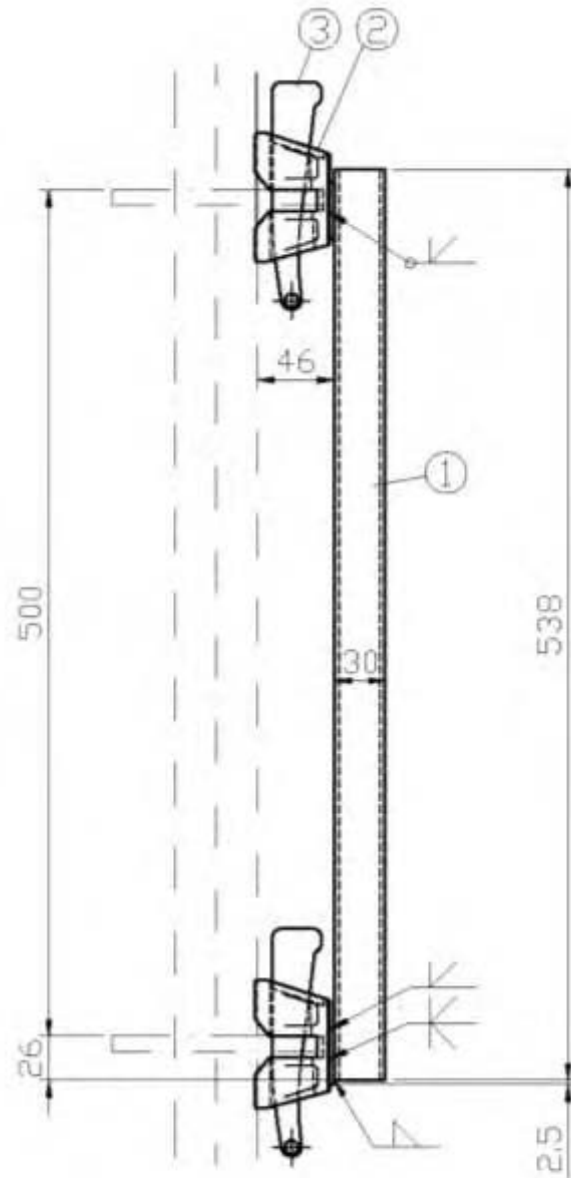
ALBLITZ MODUL

Konsoli RE 0,50m

Z-8.22-906 mukainen

Liite B, Sivü 77
yleisen rakennusvalvonnan
hyväksyntään Z-8.22-913,
päivätty 7. Toukokuuta 2012
Deutsches Institut für Bautechnik

M711-B204_ABM



- (1) RV 50x30x3 S235JRH
 (2) U-jokkaliitos plus
 (3) Kiila 6mm S550MC

sinkitty



63828 Edeltach
 09603 Großschirma

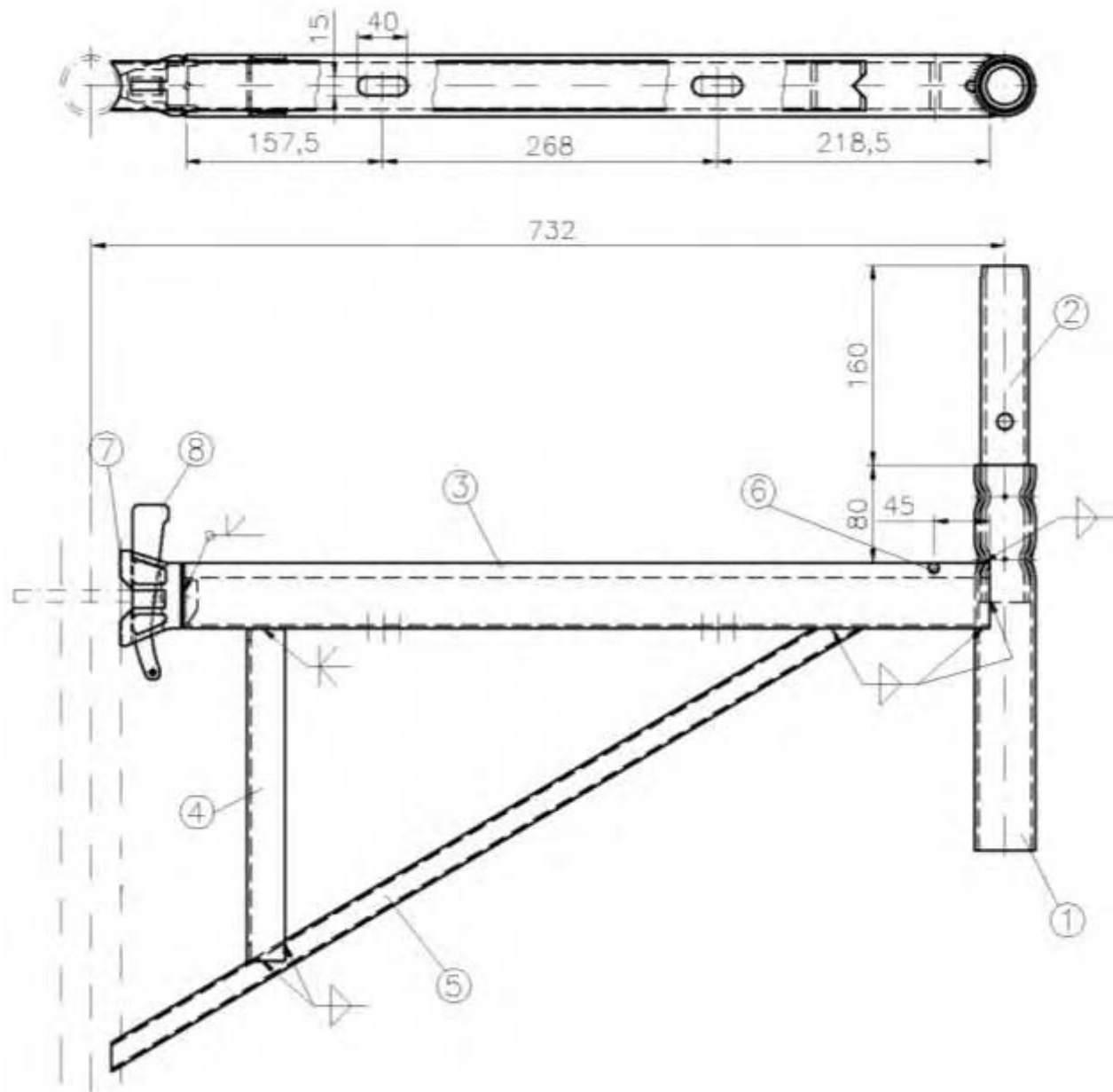
ALBLITZ MODUL

Riipputelineiliitos

Z-8.22-906 mukainen

Liite B, Sivu 78
 yleisen rakennusvalvonnan
 hyväksyntään Z-8.22-913,
 päivätty 7. Toukokuuta 2012
 Deutsches Institut für Bautechnik

M711-B205_ABM



- | | | |
|--------------------------|---------|-----------------------|
| (1) R 48,3x3,2 | S235JRH | $ReH \geq 320 N/mm^2$ |
| (2) R 38x3,6 | S235JR | $ReH \geq 320 N/mm^2$ |
| (3) U-profiili 48x52x2,5 | S235JR | |
| (4) U 50x30x3; L=147 | S235JR | |
| vaihtoehto: U 47x30x3 | S235JR | |
| (5) RV 40x20x2 | S235JRH | |
| (6) Rd 8 | S235JR | |
| (7) U-jokkaliitos | | |
| (8) Kiila 6mm | S550MC | |

sinkitty; kaikki Hitsaussaummat $a=2,5mm$



63828 Edelsbach
09603 Großschirma

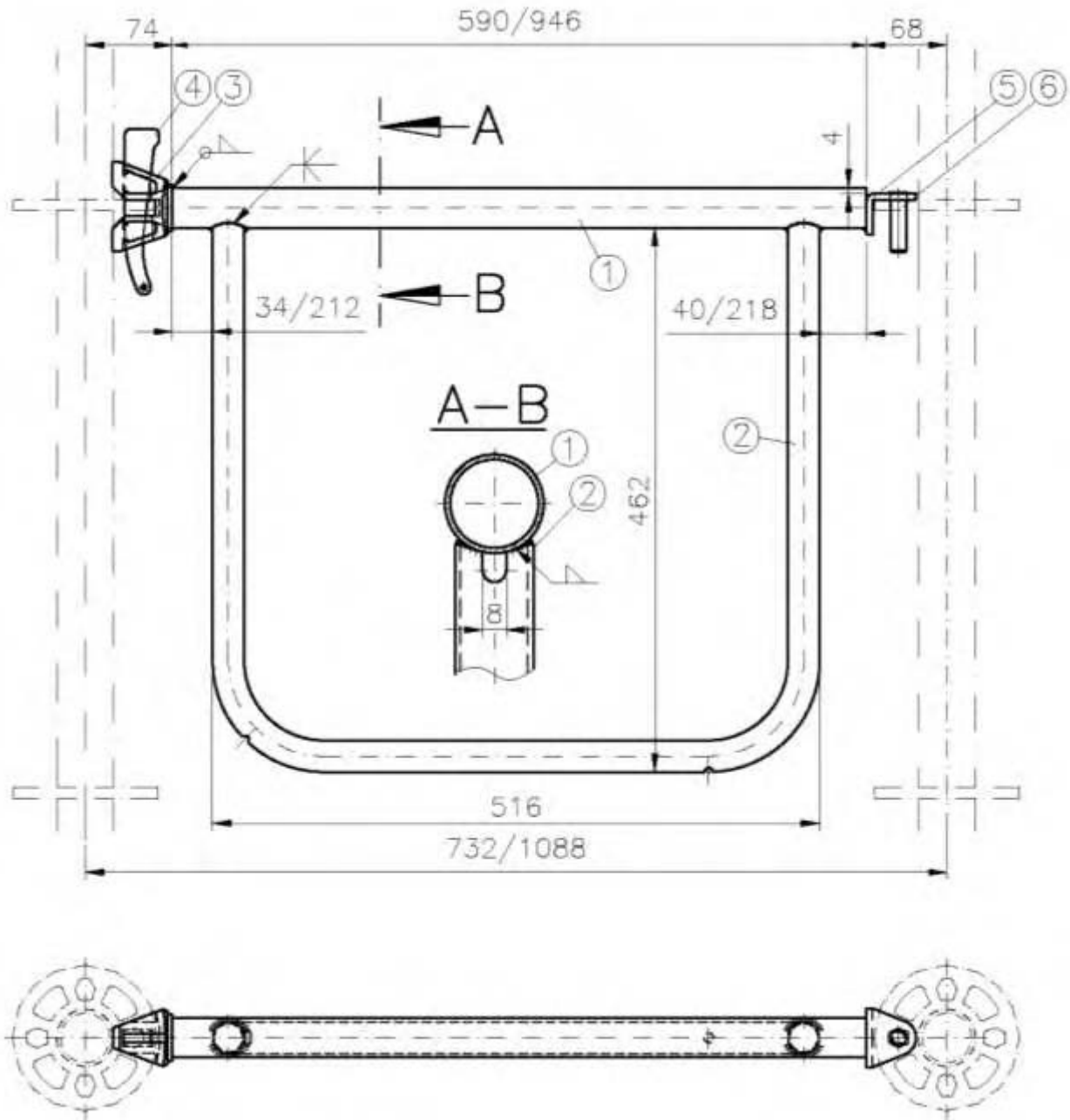
ALBLITZ MODUL

Moduuli konsoli 0,73m

Z-8.22-906 mukainen

Liite B, Sivu 79
yleisen rakennusvalvonnan
hyväksyntään Z-8.22-913,
päivätty 7. Toukokuuta 2012
Deutsches Institut für Bautechnik

M711-B207_ABM



- | | | |
|----------------------------|---------|---------------------------------|
| (1) R 33,7x1,8 | S235JRH | ReH \geq 320N/mm ² |
| vaihtoehto: Putki 33,7x2,0 | S235JR | |
| (2) Putki 26,9x2 | S235JR | |
| (3) Putkijokkaliitos | | |
| (4) Kiila 6mm | S550MC | |
| (5) FI 50x5 | S235JR | |
| (6) Rd 14 | S235JR | |

sinkitty; kaikki Hitsaussaummat a=2,5mm



63828 Edelfach
09603 Großschirma

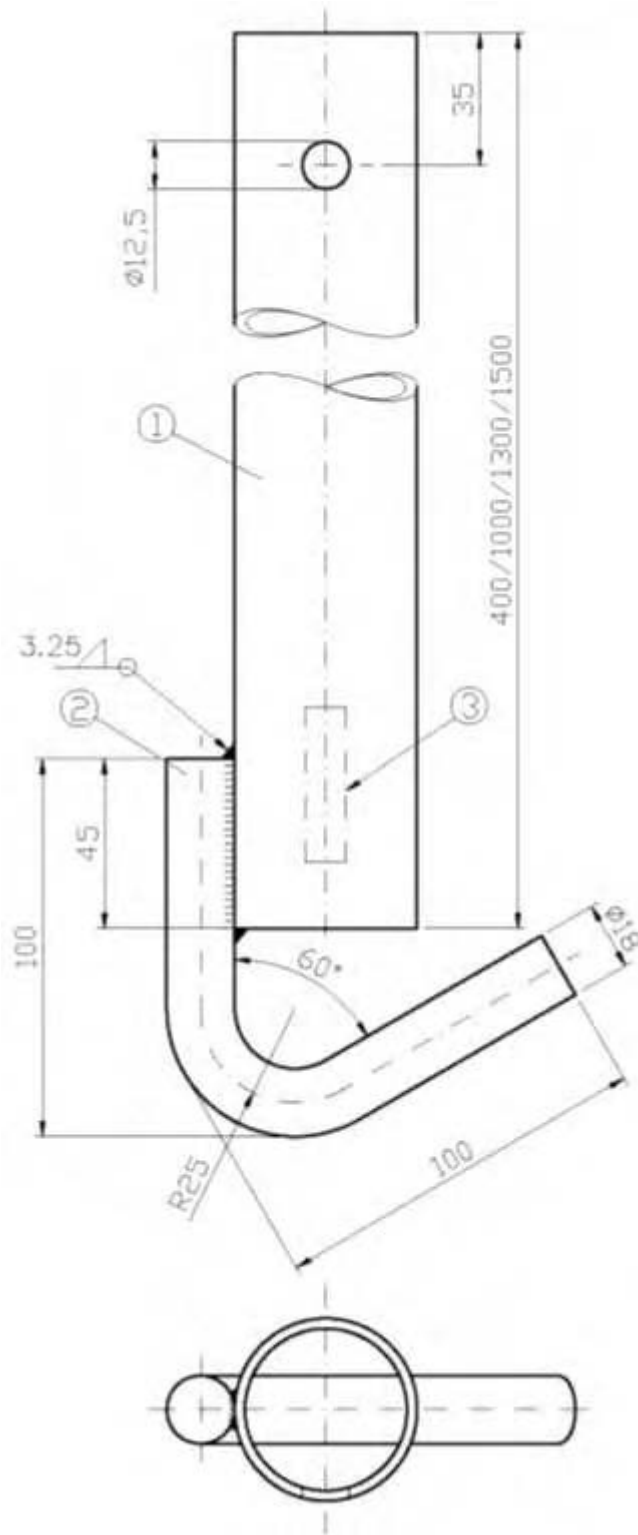
ALBLITZ MODUL

Moduuli kaksoispäätykaide

Z-8.22-906 mukainen

Liite B, Sivü 80
yleisen rakennusvalvonnan
hyväksyntään Z-8.22-913,
päivätty 7. Toukokuuta 2012
Deutsches Institut für Bautechnik

M711-B208_ABM



- (1) R 48,3xt
t=2,7mm; vaihtoehto 3,2mm
- (2) Rd 18
- (3) Tunnus

S235JRH ReH \geq 320N/mm²

S355J2

sinkitty



63828 Edelsbach
09603 Großschirma

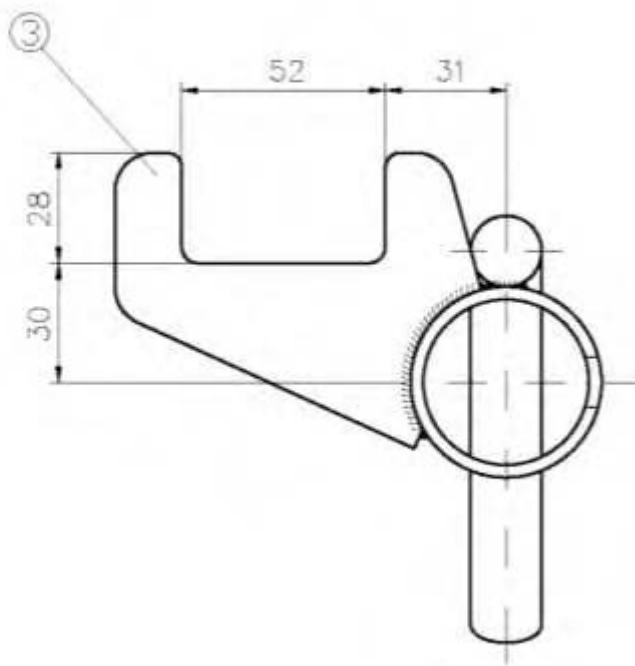
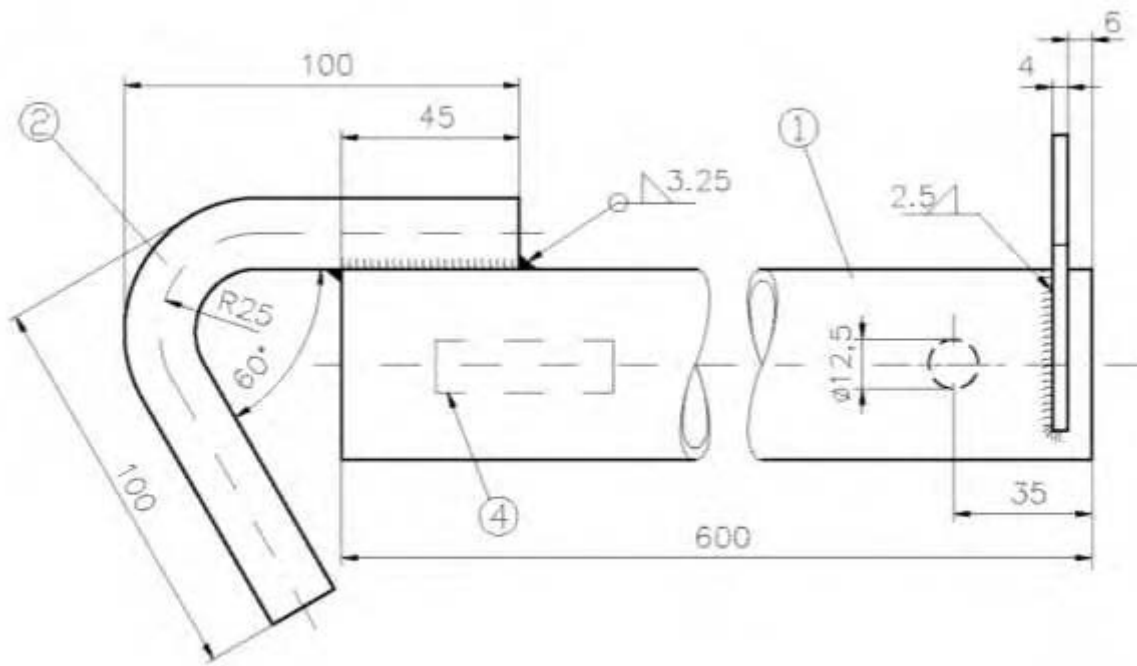
ALBLITZ MODUL

Välikeputki koukulla

Z-8.22-906 mukainen

Liite B, Sivut 81
yleisen rakennusvalvonnan
hyväksyntään Z-8.22-913,
päivätty 7. Toukokuuta 2012
Deutsches Institut für Bautechnik

A709-A129_ABM



- (1) R 48,3xt
t=2,7mm; vaihtoehto 3,2mm
- (2) Rd 18
- (3) BI 4
- (4) Tunnus

S235JRH ReH \geq 320N/mm²

S355J2

S235JR

sinkitty



63828 Edelsbach
09603 Großschirma

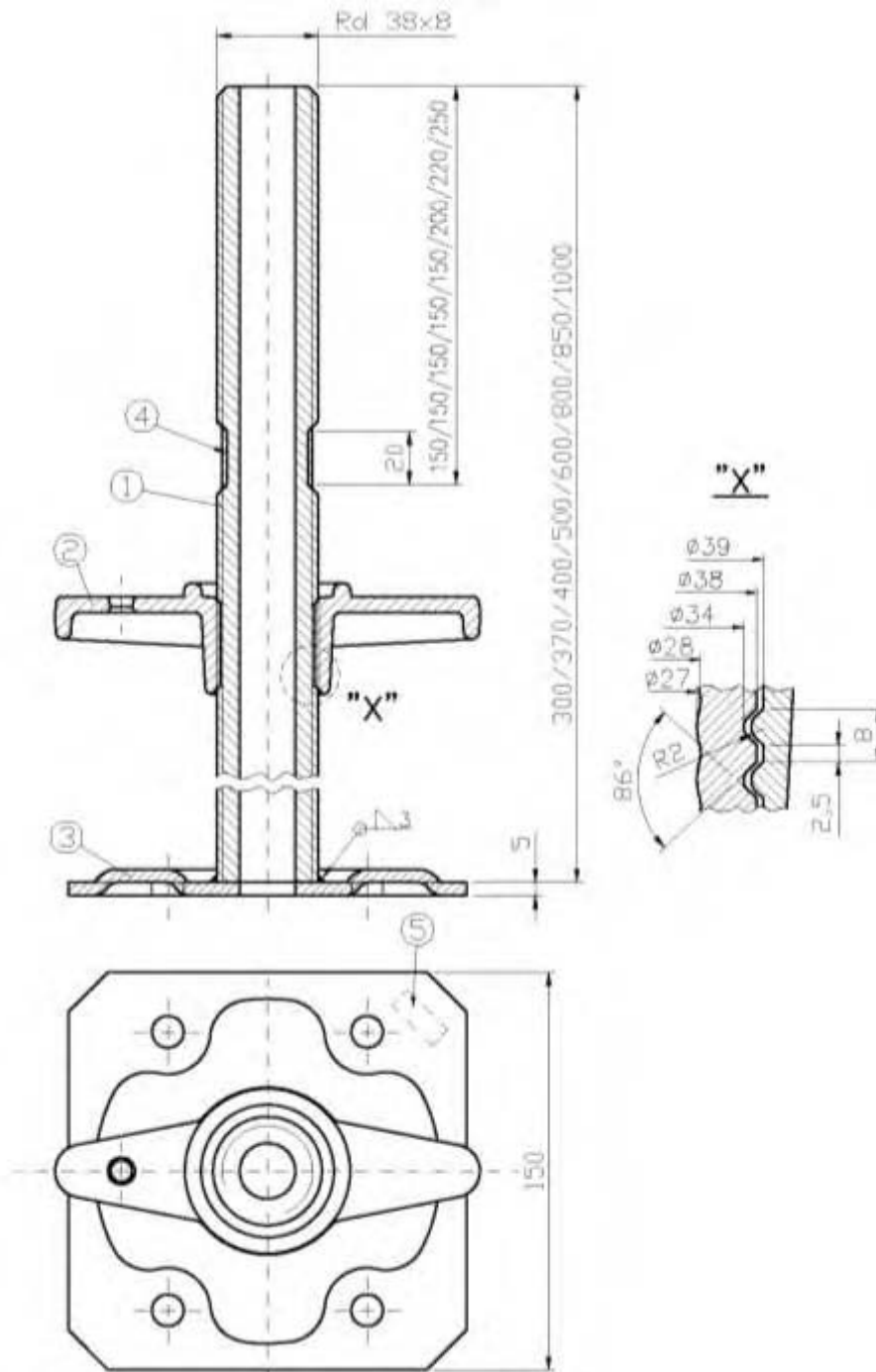
ALBLITZ MODUL

Pika-ankkuri

Z-8.22-906 mukainen

Liite B, Sivu 82
yleisen rakennusvalvonnan
hyväksyntään Z-8.22-913,
päivätty 7. Toukokuuta 2012
Deutsches Institut für Bautechnik

A709-A130_ABM



- | | |
|--|--------------------------------|
| (1) Kierre rullattu putkelle $\varnothing 38 \times 4,5$ | S355J2H |
| (2) Säätomutteri | G20Mn5, galvaanisesti sinkitty |
| (3) BI t=5mm | S235JR |
| (4) 2 lovea rikkonut kierteen | |
| (5) Tunnus | |

sinkitty



63828 Edelsbach
09603 Großschirma

ALBLITZ MODUL

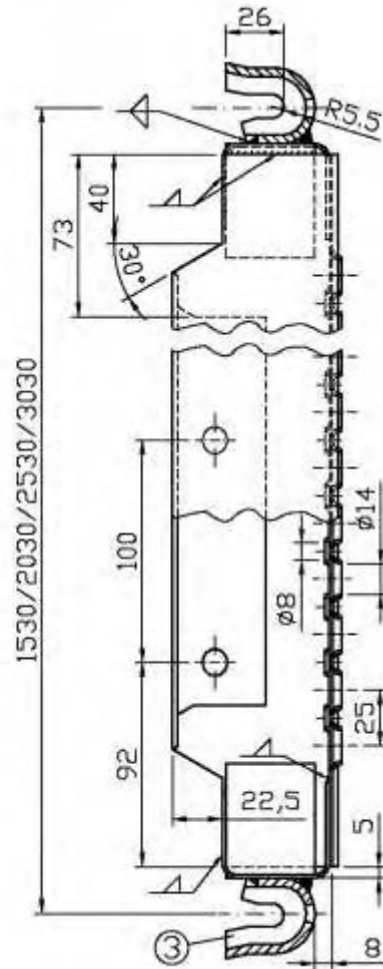
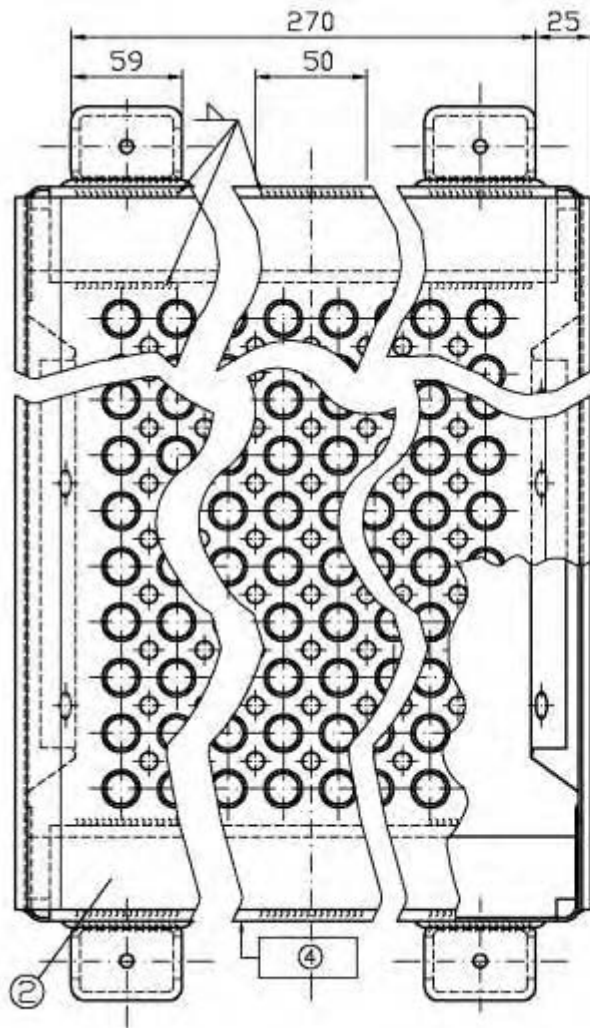
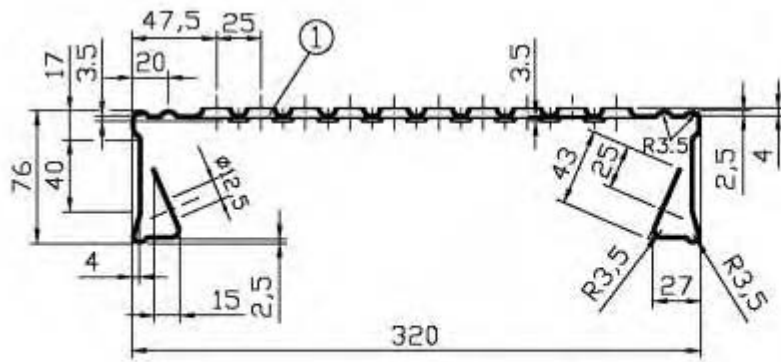
Säätojalka

Z-8.22-906 mukainen

Liite B, Sivü 83
yleisen rakennusvalvonnan
hyväksyntään Z-8.22-913,
päivätty 7. Toukokuuta 2012
Deutsches Institut für Bautechnik

A709-A031_ABM

Kenttäpituus	Kuormaluokka
[mm]	
1572	6
2072	6
2572	5
3072	4



- | | | |
|-------------------------------------|-------------------|---------------------------------|
| (1) Bd 590x1,5 | DIN EN 10111-DD11 | ReH \geq 280N/mm ² |
| (2) Bd 120x2; vaihtoehto Bd 120x1,5 | DIN EN 10111-DD11 | ReH \geq 240N/mm ² |
| (3) Bd 70x4 | DIN EN 10111-DD13 | ReH \geq 240N/mm ² |
| (4) Tunnus | | |

sinkitty; kaikki Hitsaussaummat a=3mm



63828 Edelsbach
09603 Großschirma

ALBLITZ MODUL

Terästaso

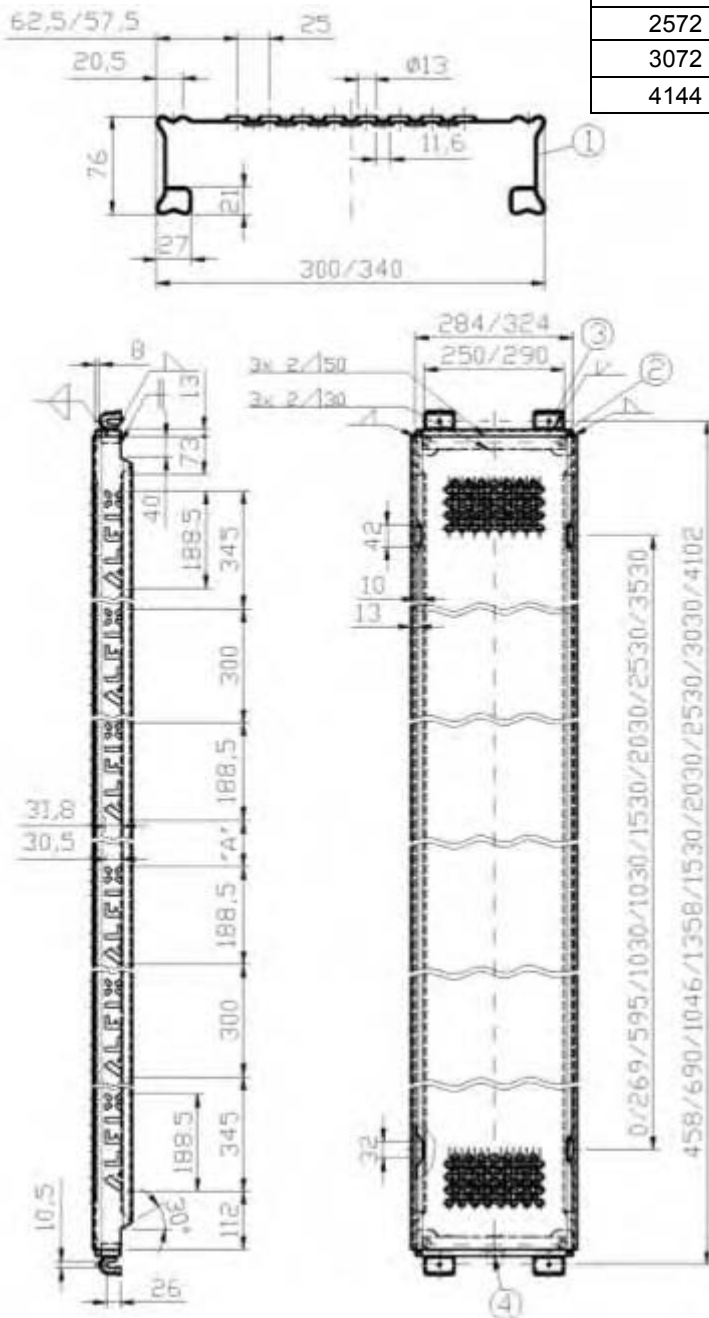
Z-8.22-906 mukainen

vanha Versio

Liite B, Sivu 85
yleisen rakennusvalvonnan
hyväksyntään Z-8.22-913,
päivätty 7. Toukokuuta 2012
Deutsches Institut für Bautechnik

A705-A007_ABM

Kenttäpituus	Kirjainmerkkien määrä	Mitta "A"	Kuormaluokka
[mm]	[vasen/oikea]	[mm]	
500	1/-	-	6
732	1/1	36	6
1088	1/1	392	6
1400	1/1	704	6
1572	1/1	876	6
2072	2/2	686	6
2572	2/2	1186	5
3072	3/3	1086	4
4144	3/3	2203	3



- | | | | | |
|-----|--------------------------------|-----------------------|---------------------------------|--------------------------------|
| (1) | Bd 1,5mm
<u>vaihtoehto:</u> | DIN EN 10111-DD11 | ReH \geq 280N/mm ² | Rm \geq 360N/mm ² |
| (2) | Bd 1,5mm | DIN EN 10025-2 S235JR | ReH \geq 280N/mm ² | Rm \geq 360N/mm ² |
| (3) | Bd 4mm | DIN EN 10111-DD11 | ReH \geq 240N/mm ² | Rm \geq 360N/mm ² |
| (4) | Tunnus | DIN EN 10111-DD13 | ReH \geq 240N/mm ² | Rm \geq 360N/mm ² |

sinkitty; kaikki Hitsaussaummat a=2mm



63828 Edelsbach
09603 Großschirma

ALBLITZ MODUL

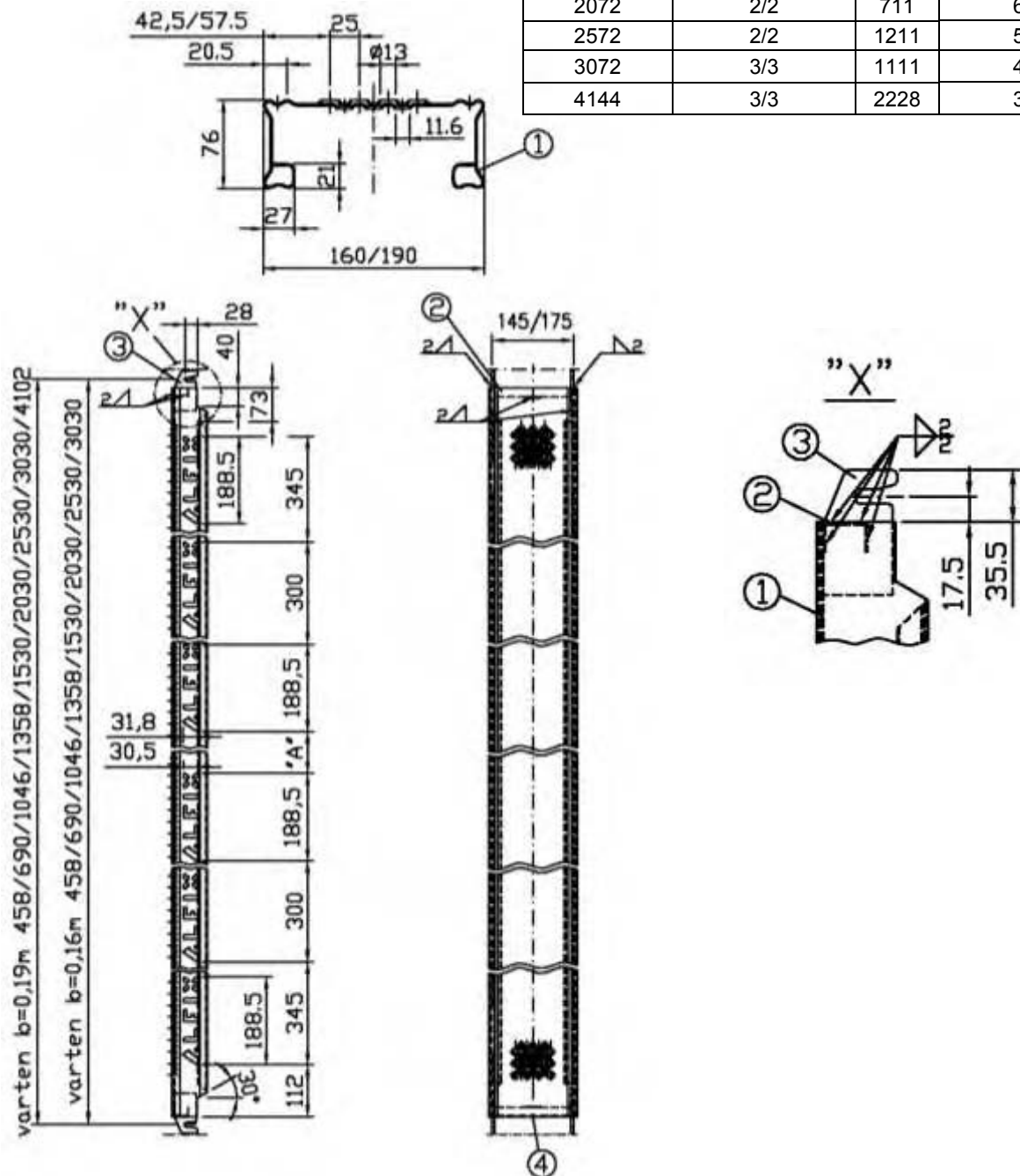
Terästaso AF 0,30m; 0,34m

Z-8.22-906 mukainen

Liite B, Sivu 86
yleisen rakennusvalvonnan
hyväksyntään Z-8.22-913,
päivätty 7. Toukokuuta 2012
Deutsches Institut für Bautechnik

A709-A167_ABM

Kenttäpituus	Kirjainmerkkien määrä	Mitta "A"	Kuormaluokka
[mm]	[vasen/oikea]	[mm]	
500	1/-	-	6
732	1/1	61	6
1088	1/1	417	6
1400	1/1	729	6
1572	1/1	901	6
2072	2/2	711	6
2572	2/2	1211	5
3072	3/3	1111	4
4144	3/3	2228	3



- (1) Bd 1,5mm DIN EN 10111-DD11 $ReH \geq 280N/mm^2$ $Rm \geq 360N/mm^2$
vaihtoehto: DIN EN 10025-2 S235JR $ReH \geq 280N/mm^2$ $Rm \geq 360N/mm^2$
- (2) U 30x20x1,5 S235JR
- (3) FI 50x6 S235JR
- (4) Tunnus

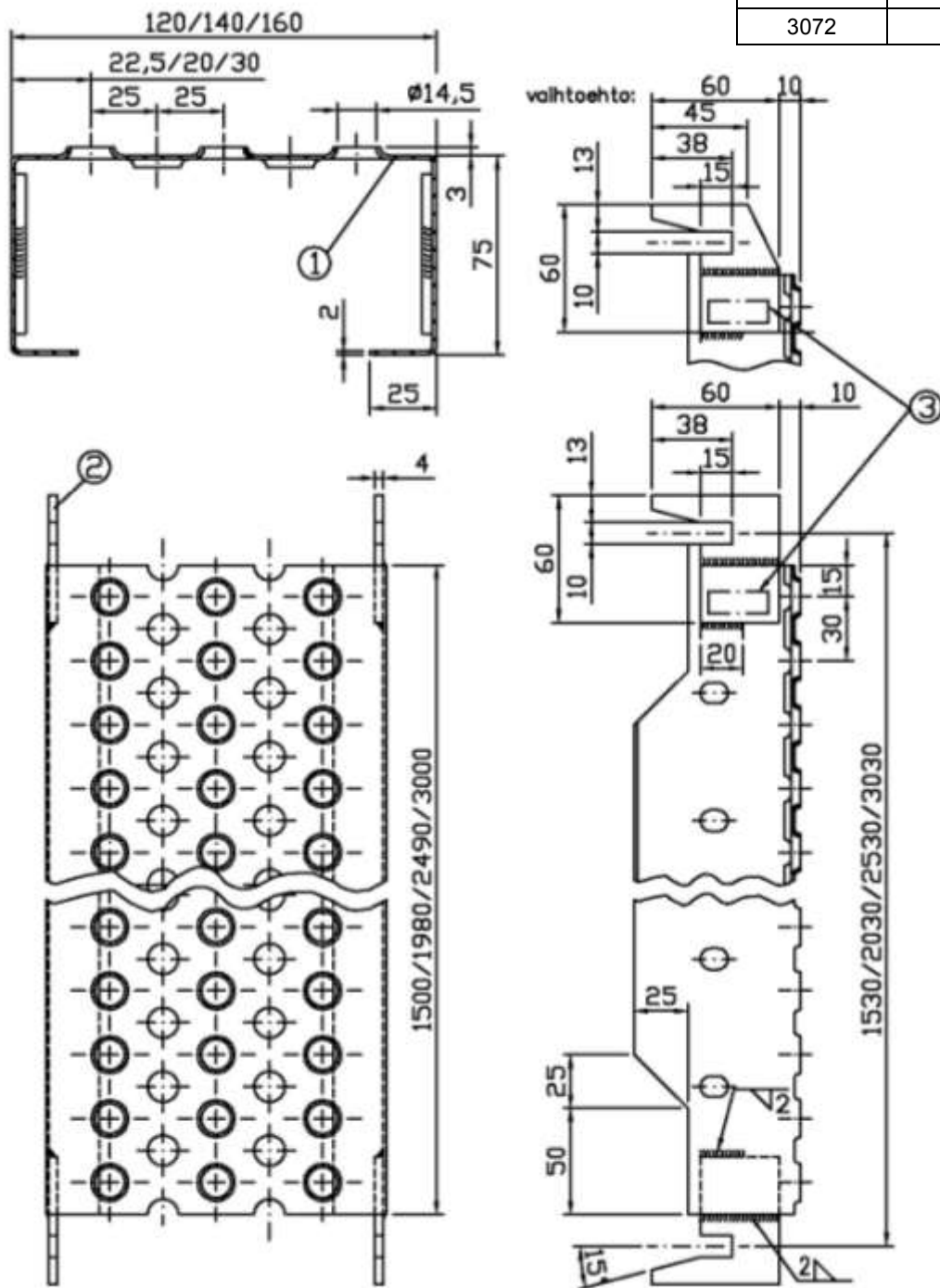
sinkitty; kaikki Hitsaussaummat a=2mm



ALBLITZ MODUL
Välitaso AF 0,16m; 0,19m
 Z-8.22-906 mukainen

Liite B, Sivü 87
 yleisen rakennusvalvonnan
 hyväksyntään Z-8.22-913,
 päivätty 7. Toukokuuta 2012
 Deutsches Institut für Bautechnik
 A709-A181_ABM

Kenttäpituus	Kuormaluokka
[mm]	
1572	6
2072	6
2572	5
3072	4



- (1) Turvaprofiliritilä 2mm Graepel round, DIN EN 10025-2 S235JR
pyöreä ritilä
vaihtoehto: DIN EN 10111-DD11 ReH \geq 240N/mm² Rm \geq 360N/mm²
- (2) BI 4x60x60
DIN EN 10025-2 S235JR
- (3) Tunnus

sinkitty



63828 Edelsbach
09603 Großschirma

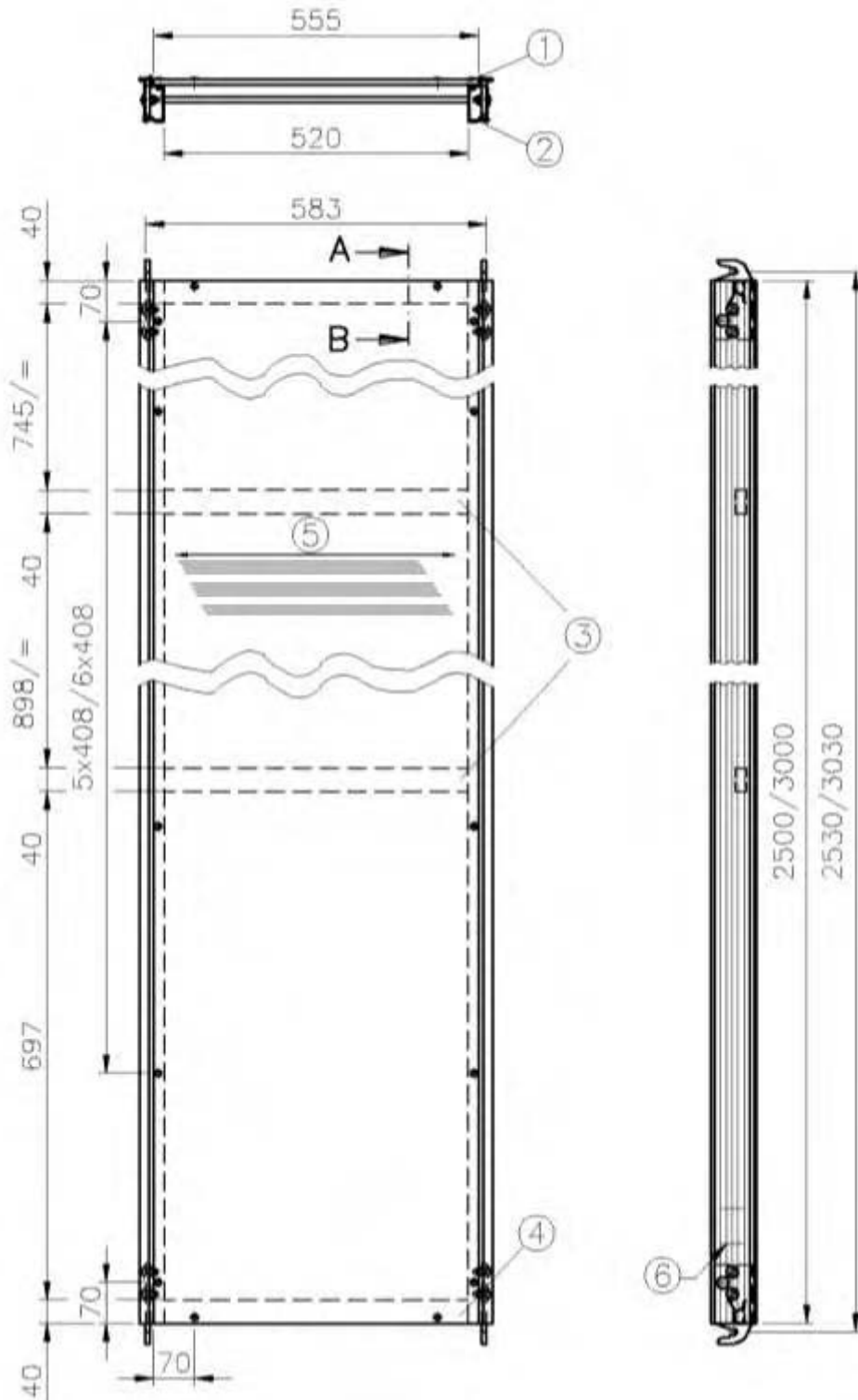
ALBLITZ MODUL

Välitaso

Z-8.22-906 mukainen

Liite B, Sivu 88
yleisen rakennusvalvonnan
hyväksyntään Z-8.22-913,
päivätty 7. Toukokuuta 2012
Deutsches Institut für Bautechnik

A709-A108_ABM



- (1) Combi-Mirror WISA-lastulevy 10x555 mukainen Z-9.1-430
 (2) Tukiprofiili 78x42
 (3) RV 40x20x2
 (4) Kahvaprosiili
 (5) Kuitusuunta
 (6) Tunnus

BFU 100-G (rakennusvaneriviilu)
 EN AW-6063-T66 (AlMgSi0.5F25)
 EN AW-6063-T66 (AlMgSi0.5F25)
 EN AW-6063-T66 (AlMgSi0.5F25)

Yksityiskohdat katso A705-A011

Kuormaluokka 3



63828 Edelsbach
 09603 Großschirma

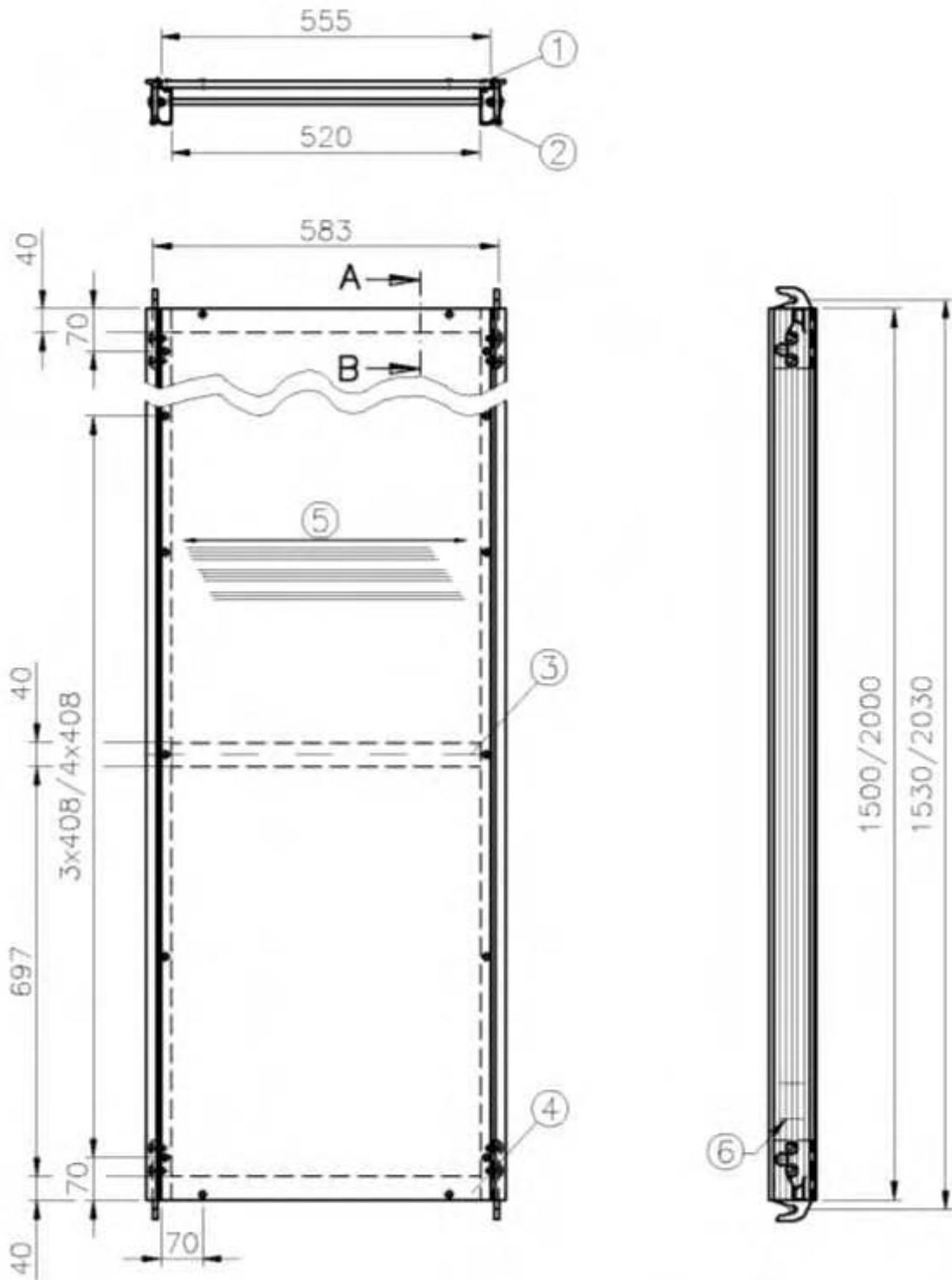
ALBLITZ MODUL
Alumiinitaso lastulevyllä
2,57m; 3,07m

Z-8.22-906 mukainen

vanha Versio

Liite B, Sivu 89
 yleisen rakennusvalvonnan
 hyväksyntään Z-8.22-913,
 päivätty 7. Toukokuuta 2012
 Deutsches Institut für Bautechnik

A705-A009_ABM



- (1) Combi-Mirror WISA-lastulevy 10x555 mukainen Z-9.1-430
 (2) Tukiprofiili 78x42
 (3) RHP 40x20x2
 (4) Kahvaprofiili
 (5) Kuitusuunta
 (6) Tunnus

BFU 100-G (rakennusvaneriviilu)
 EN AW-6063-T66 (AlMgSi0.5F25)
 EN AW-6063-T66 (AlMgSi0.5F25)
 EN AW-6063-T66 (AlMgSi0.5F25)

Yksityiskohdat katso A705-A011

Kuormaluokka 3



63828 Edelsbach
 09603 Großschirma

ALBLITZ MODUL

Alumiinitaso lastulevyllä

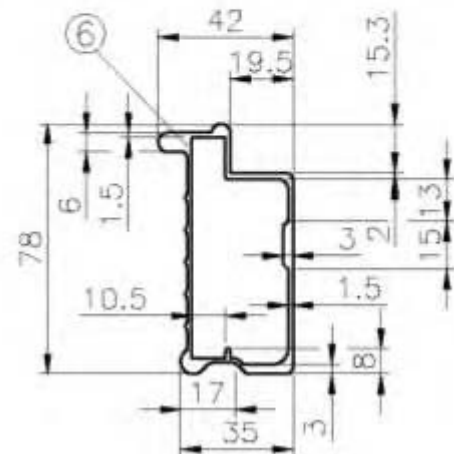
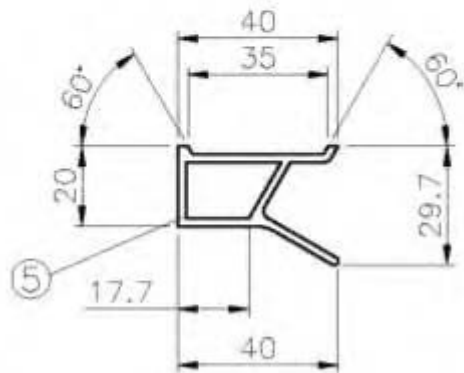
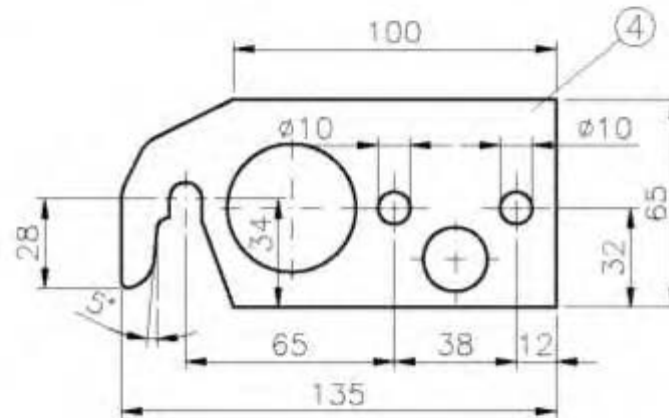
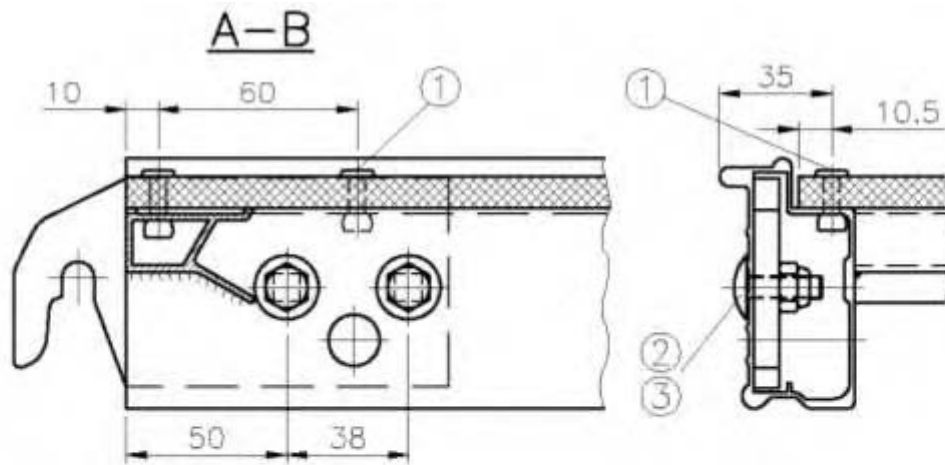
1,57m; 2,07m

Z-8.22-906 mukainen

vanha Versio

Liite B, Sivu 90
 yleisen rakennusvalvonnan
 hyväksyntään Z-8.22-913,
 päivätty 7. Toukokuuta 2012
 Deutsches Institut für Bautechnik

A705-A010_ABM



- (1) Sokkoniitti $\varnothing 5 \times 20$
- (2) Matala pyöreäpäinen ruuvi M8x20 DIN 603
- (3) Mutteri itselukkiutuva M8 DIN 980
- (4) Ripustussakara BI 8
- (5) Kahvaprofiili; Materiaalin paksuus 2mm
- (6) Alumiininen tukiprofiili

EN AW-5754 H112 (AlMg3)

S235JRG2 sinkitty

EN AW-6063-T66 (AlMgSi0.5F25)

EN AW-6063-T66 (AlMgSi0.5F25)



63828 Edelsbach
09603 Großschirma

ALBLITZ MODUL

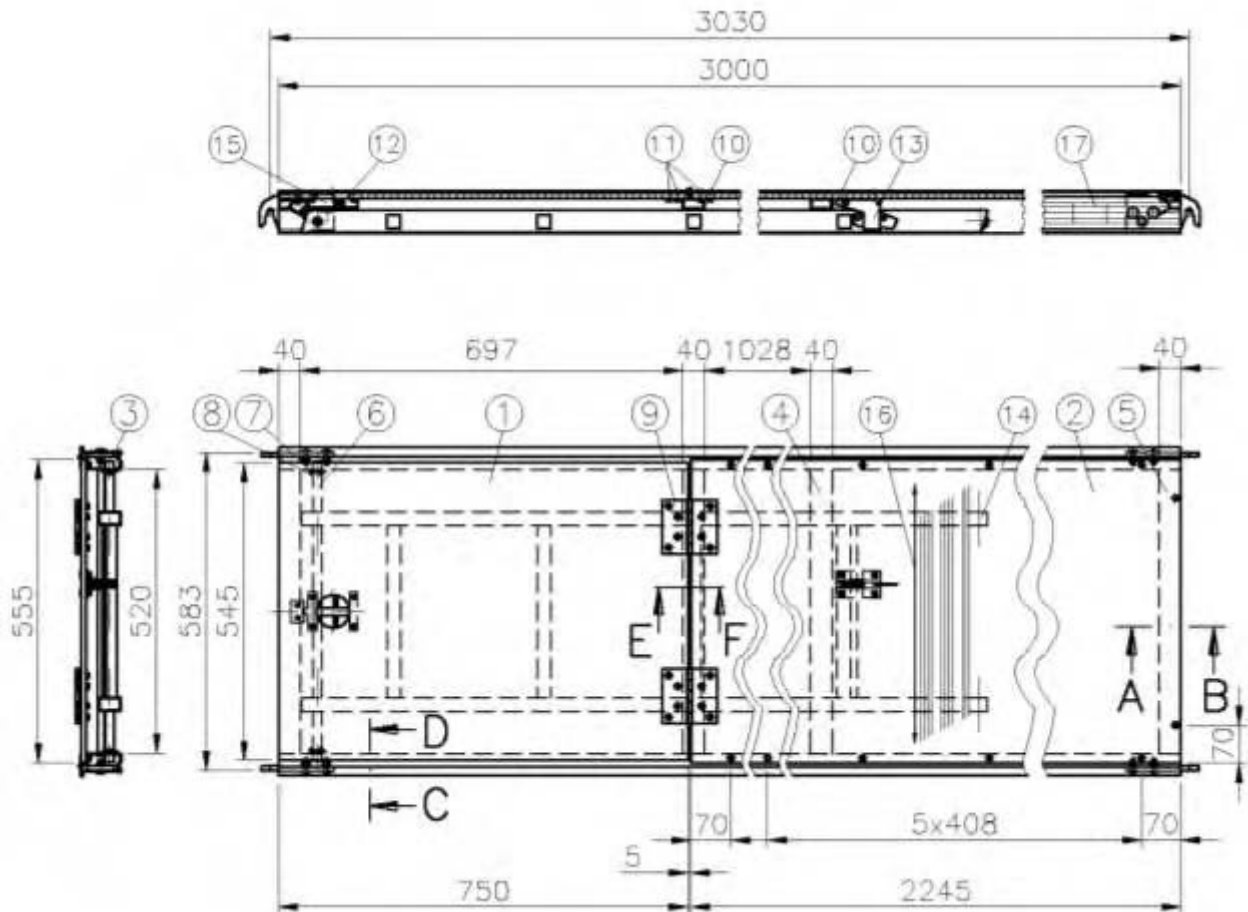
Alumiinitason yksityiskohdat

Z-8.22-906 mukainen

vanha Versio

Liite B, Sivü 91
yleisen rakennusvalvonnan
hyväksyntään Z-8.22-913,
päivätty 7. Toukokuuta 2012
Deutsches Institut für Bautechnik

A705-A011_ABM



- | | |
|---|---------------------------------|
| (1) Combi-Mirror WISA-lastulevy 10x545 mukainen Z-9.1-430 | BFU 100-G (rakennusvaneriviilu) |
| (2) Combi-Mirror WISA-lastulevy 10x555 mukainen Z-9.1-430 | BFU 100-G |
| (3) Tukiprofiili 78x42 | EN AW-6063-T66 (AlMgSi0.5F25) |
| (4) RV 40x20x2 | EN AW-6063-T66 (AlMgSi0.5F25) |
| (5) Kahvaprofiili | EN AW-6063-T66 (AlMgSi0.5F25) |
| (6) Putki \varnothing 15x2 | S235JRH |
| (7) Levy \varnothing 17 | DIN 125 |
| (8) Sokka \varnothing 4x25 | DIN 94 |
| (9) Saranat 100x100x1,6 | |
| (10) Sokkoniitti \varnothing 5x20 | EN AW-5754 H112 (AlMg3) |
| (11) Sokkoniitti \varnothing 4,8x18 | EN AW-5754 H112 (AlMg3) |
| (12) Sokkoniitti \varnothing 4,8x16 | EN AW-5754 H112 (AlMg3) |
| (13) Tikkaiden kiinnitin | |
| (14) Tikkaat, | katso A709-A115 |
| (15) Jokka | |
| (16) Kuitusuunta | |
| (17) Tunnus | |

Yksityiskohdat katso A705-A011 ja A705-014

Kuormaluokka 3



63828 Edelsbach
09603 Großschirma

ALBLITZ MODUL

Alumiininen kulkuaukkotasoa

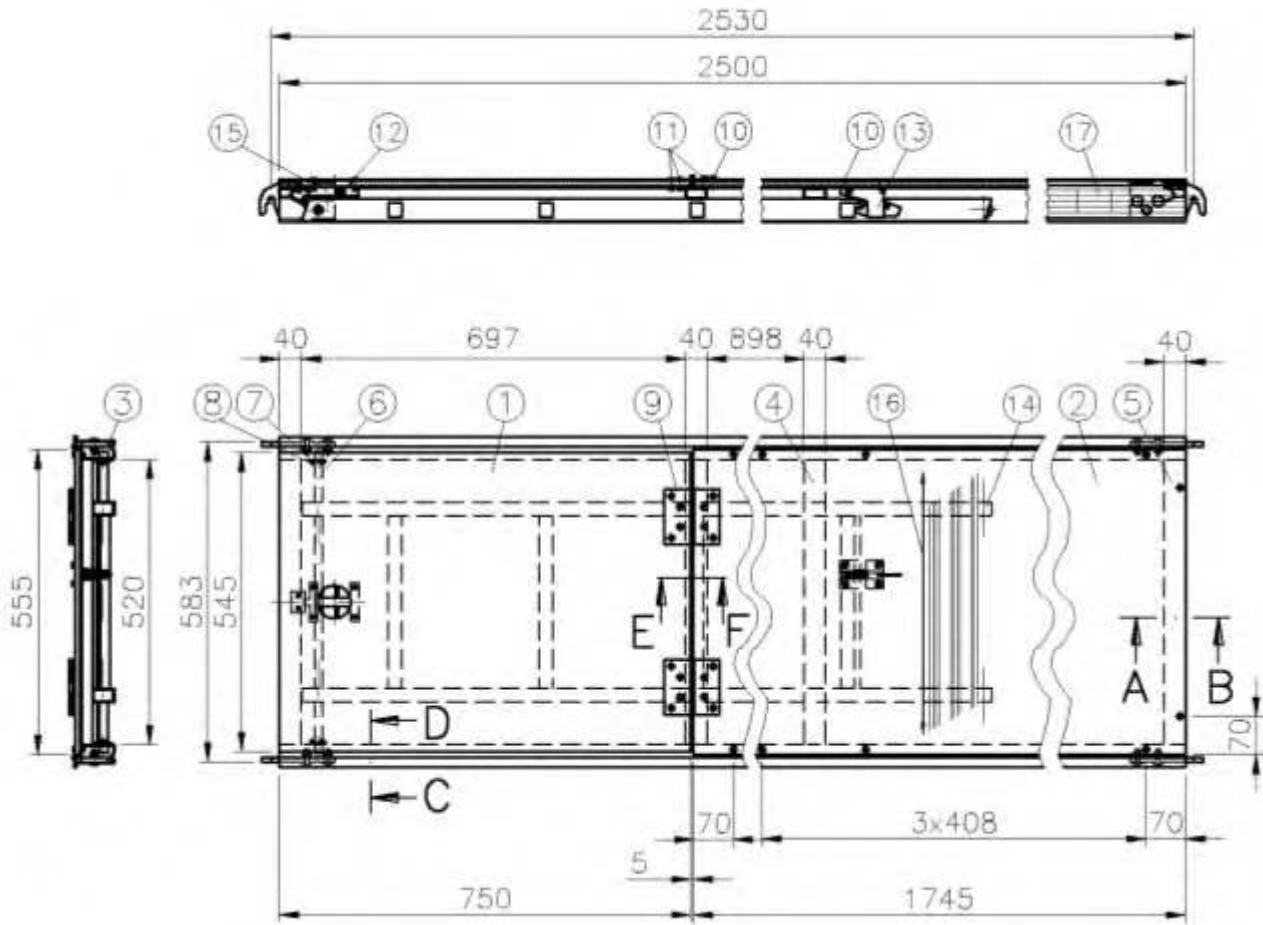
3,07m tikkailla

Z-8.22-906 mukainen

vanha Versio

Liite B, Sivü 92
yleisen rakennusvalvonnan
hyväksyntään Z-8.22-913,
päivätty 7. Toukokuuta 2012
Deutsches Institut für Bautechnik

A705-A012_ABM



- | | |
|---|---------------------------------|
| (1) Combi-Mirror WISA-lastulevy 10x545 mukainen Z-9.1-430 | BFU 100-G (rakennusvaneriviilu) |
| (2) Combi-Mirror WISA-lastulevy 10x555 mukainen Z-9.1-430 | BFU 100-G |
| (3) Tukiprofiili 78x42 | EN AW-6063-T66 (AlMgSi0.5F25) |
| (4) RV 40x20x2 | EN AW-6063-T66 (AlMgSi0.5F25) |
| (5) Kahvaprofiili | EN AW-6063-T66 (AlMgSi0.5F25) |
| (6) Putki \varnothing 15x2 | S235JRH |
| (7) Levy \varnothing 17 | DIN 125 |
| (8) Sokka \varnothing 4x25 | DIN 94 |
| (9) Saranat 100x100x1.6 | |
| (10) Sokkoniitti \varnothing 5x20 | EN AW-5754 H112 (AlMg3) |
| (11) Sokkoniitti \varnothing 4.8x18 | EN AW-5754 H112 (AlMg3) |
| (12) Sokkoniitti \varnothing 4.8x16 | EN AW-5754 H112 (AlMg3) |
| (13) Tikkaiden kiinnitin | |
| (14) Tikkaat | katso A709-A115 |
| (15) Jokka | |
| (16) Kuitusuunta | |
| (17) Tunnus | |

Yksityiskohdat katso A705-A011 ja A705-A014

Kuormaluokka 3



63828 Edelsbach
09603 Großschirma

ALBLITZ MODUL

Alumiininen kulkuaukkotasoa

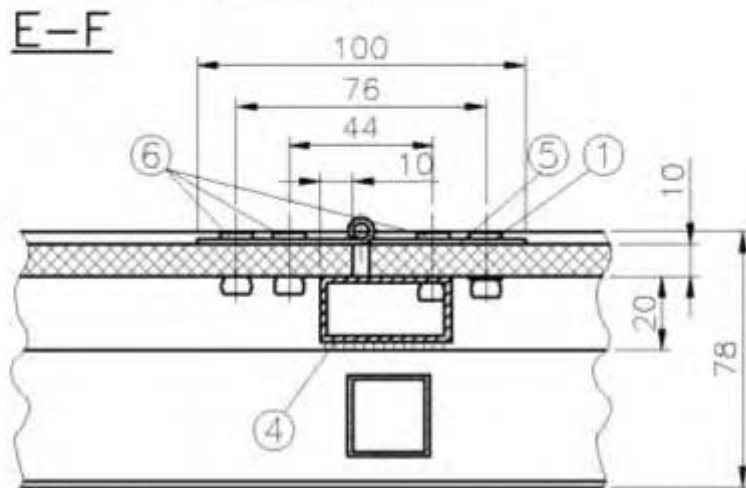
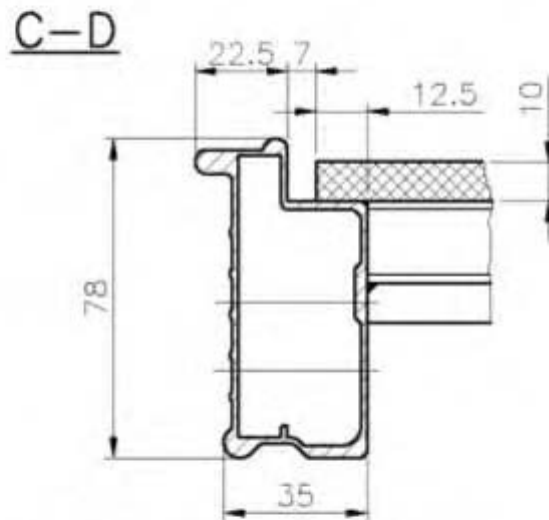
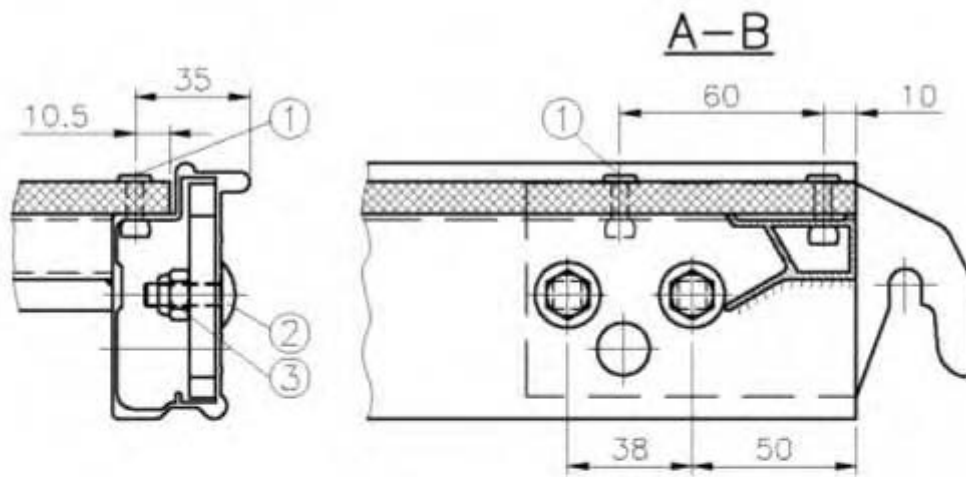
2,57m tikkailla

Z-8.22-906 mukainen

vanha Versio

Liite B, Sivu 93
yleisen rakennusvalvonnan
hyväksyntään Z-8.22-913,
päivätty 7. Toukokuuta 2012
Deutsches Institut für Bautechnik

A705-A013_ABM



- | | | |
|---|---------------|-------------------------------|
| (1) Sokkoniitti $\varnothing 5 \times 20$ | | EN AW-5754 H112 (AlMg3) |
| (2) Matala pyöreäpäinen ruuvi | M8x20 DIN 603 | |
| (3) Mutteri itselukittuva | M8 DIN 980 | |
| (4) Laatikko 40x20x2 | | EN AW-6063-T66 (AlMgSi0.5F25) |
| (5) Saranat 100x100x1,6 | | |
| (6) Sokkoniitti $\varnothing 4,8 \times 18$ | | EN AW-5754 H112 (AlMg3) |



63828 Edelsbach
09603 Großschirma

ALBLITZ MODUL

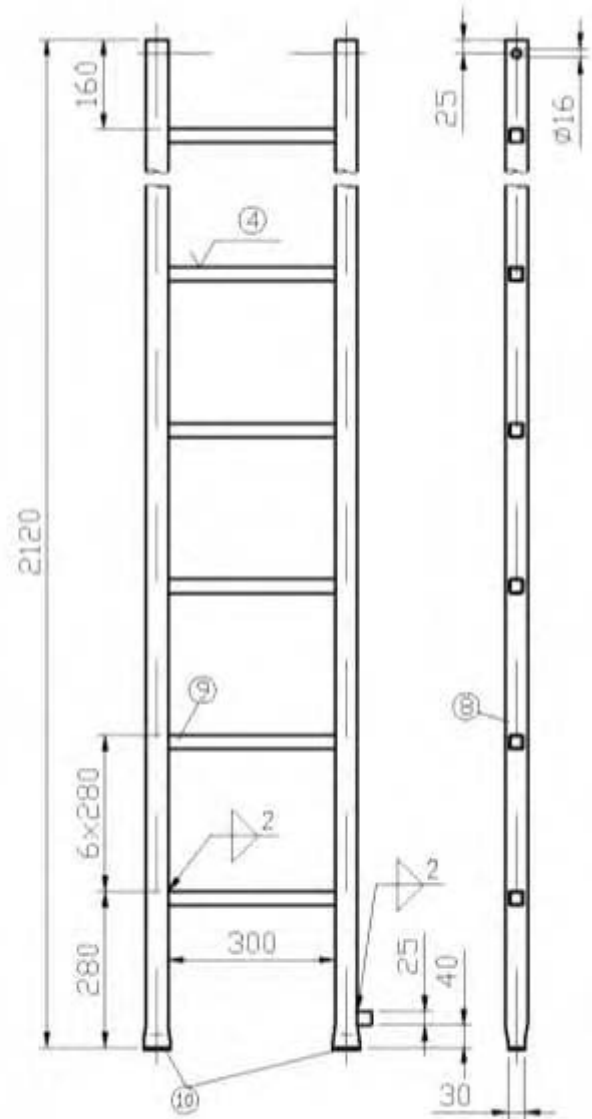
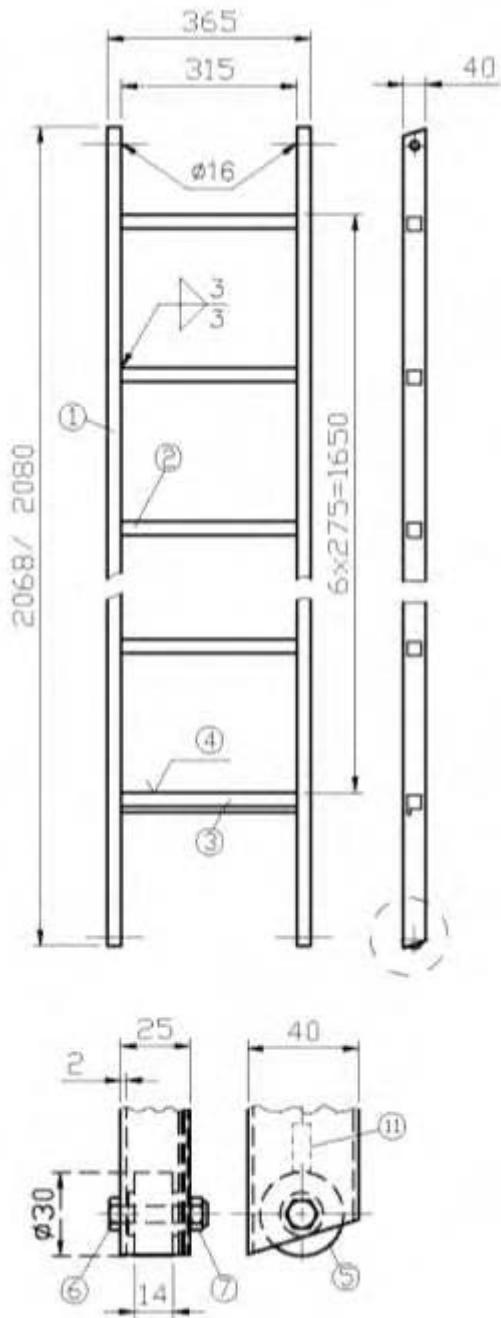
Alumiinisen kulkuaukkotason
leikkaukset

Z-8.22-906 mukainen

vanha Versio

Liite B, Sivü 94
yleisen rakennusvalvonnan
hyväksyntään Z-8.22-913,
päivätty 7. Toukokuuta 2012
Deutsches Institut für Bautechnik

A705-A014_ABM



vanha Versio
-vain käyttöön-

- (1) Tukiprofiili 25x40x2
- (2) Askelprofiili 25x25x1,5
- (3) Lukitus-askelprofiili 25x25x1,5
- (4) Rihlaus
- (5) Rulla Rd 30x18
- (6) Kuusioruuvi M6x30-8.8-sinkitty
- (7) Kuusiomutteri itselukittuva M6-8-sinkitty
- (8) Putki Ø40x2
- (9) Askelprofiili 25x25x1.5
- (10) Putkitulppa PVC
- (11) Tunnus

EN AW-6060-T66
EN AW-6060-T66
EN AW-6060-T66

130PA/030/011/1/6
DIN 931
DIN 985
AlMgSiF28
AlMgSiF28



63828 Edelbach
09603 Großschirma

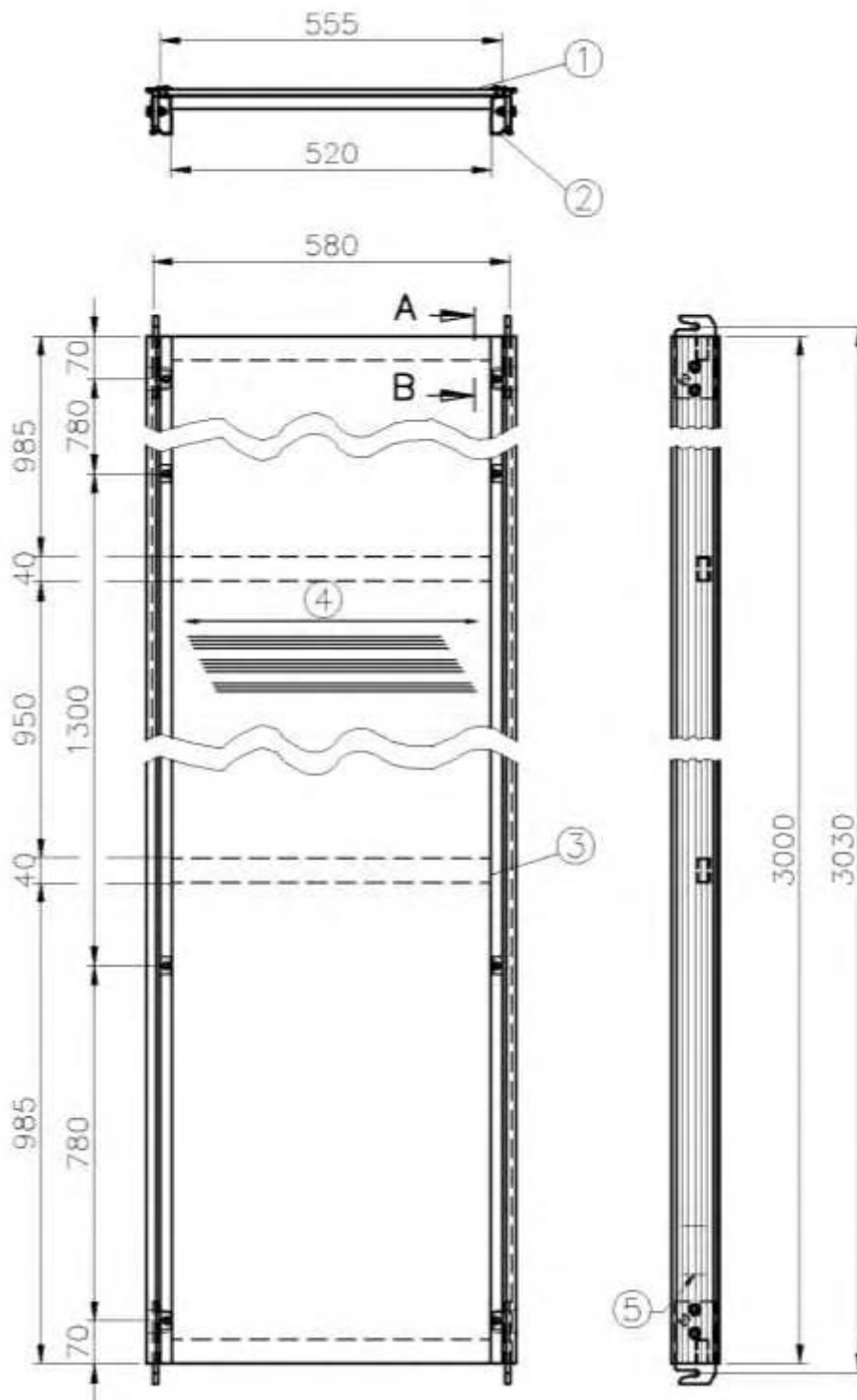
ALBLITZ MODUL

Sisätikkaat

Z-8.22-906 mukainen

Liite B, Sivü 95
yleisen rakennusvalvonnan
hyväksyntään Z-8.22-913,
päivätty 7. Toukokuuta 2012
Deutsches Institut für Bautechnik

A709-A115_ABM



- (1) Silkkipaino-lastulevy 10x555 (BFU 100-10 DIN 68705 Bl.3) '97 asti
BFU 100G-10 DIN 68705 Bl.3
- (2) Alumiinituki 78x42(35), Muoto A AIMgSi0.5F25
- (3) K 40x20x2 AIMgSi0.5F25
- (4) Kuitusuunta
- (5) Tunnus

() = vanha Versio, Tunnuksella: Valmistajan tunnus, Valmistusvuosi, Z-8.1-310, Ü

Yksityiskohta katso A705-A018

Kuormaluokka 3



63828 Edlbach
09603 Großschirma

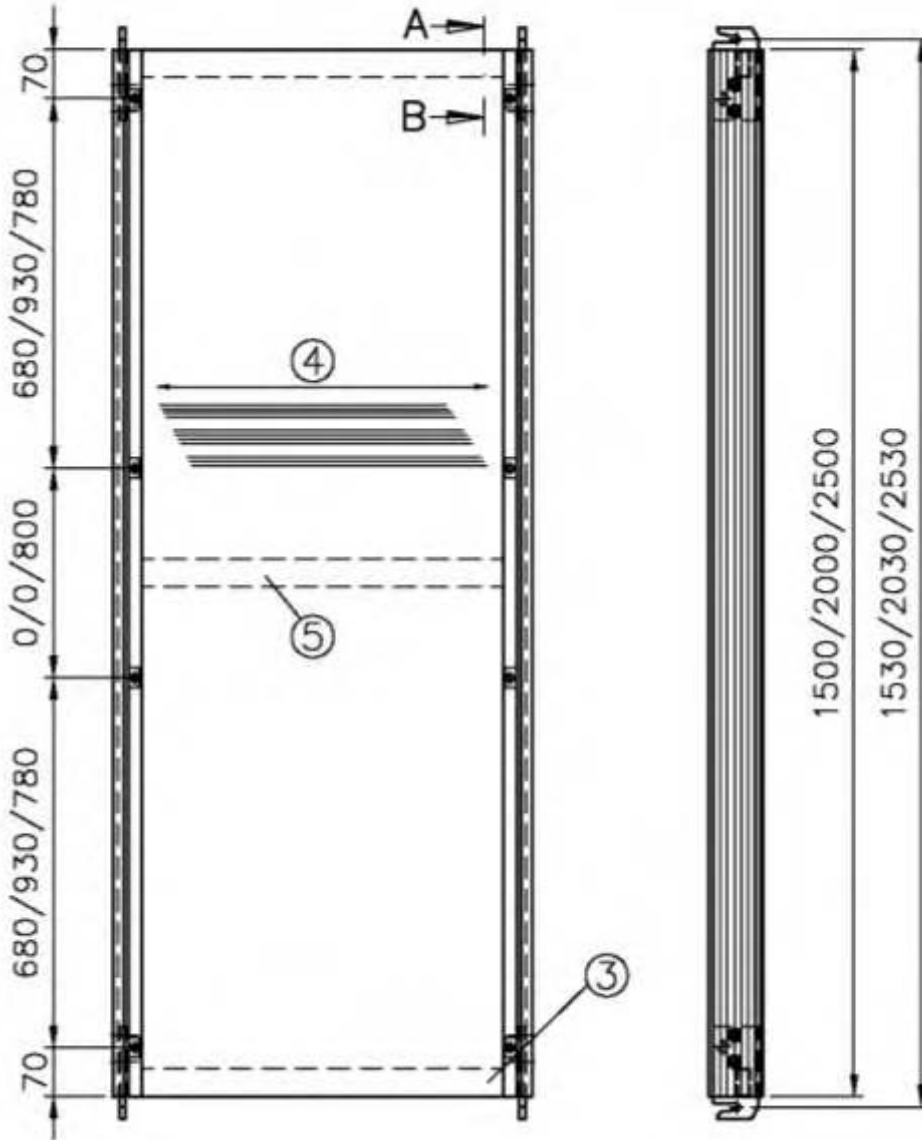
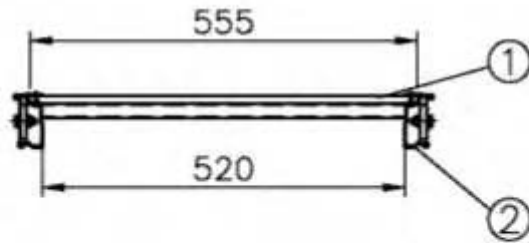
ALBLITZ MODUL

Alumiinitaso lastulevyllä 3,07m

Z-8.22-906 mukainen

Osaa ei enää valmisteta
~~-vain käytettäväksi-~~

Liite B, Sivu 96
yleisen rakennusvalvonnan
hyväksyntään Z-8.22-913,
päivätty 7. Toukokuuta 2012
Deutsches Institut für Bautechnik
A705-A016_ABM



(1) Silkkipaino-lastulevy 10x555

(BFU 100-10 DIN 68705 Bl.3) '97 asti
BFU 100G-10 DIN 68705 Bl.3

(2) Alumiinituki 78x42(35), Muoto A

AlMgSi0.5F25

(3) K 40x20x2

AlMgSi0.5F25

(4) Kuitusuunta

(5) vain Kenttäpituudessa 2,5m

() = vanha Versio, Tunnuksella: Valmistajan tunnus, Valmistusvuosi, Z-8.1-310, Ü

Yksityiskohta katso A705-A018

Kuormaluokka 3



63828 Edelsbach
09603 Großschirma

ALBLITZ MODUL

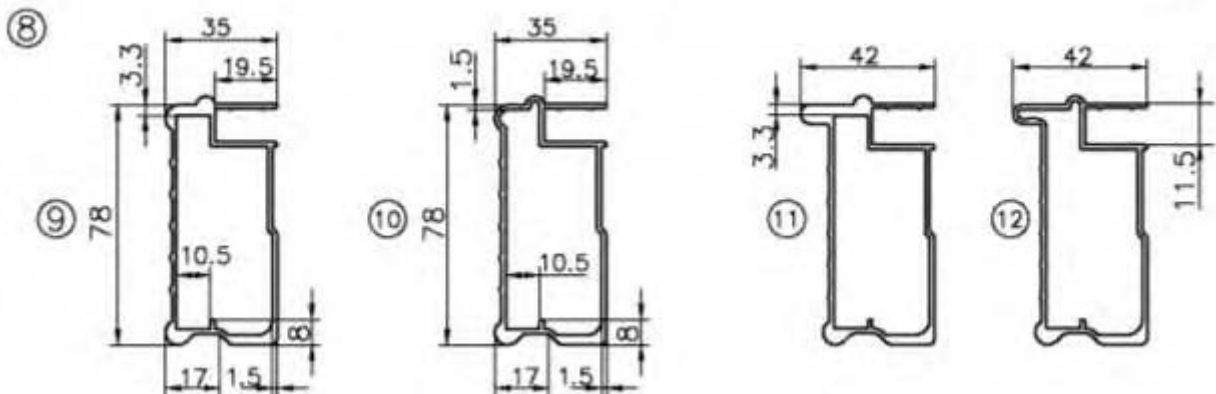
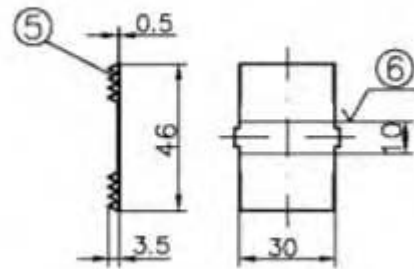
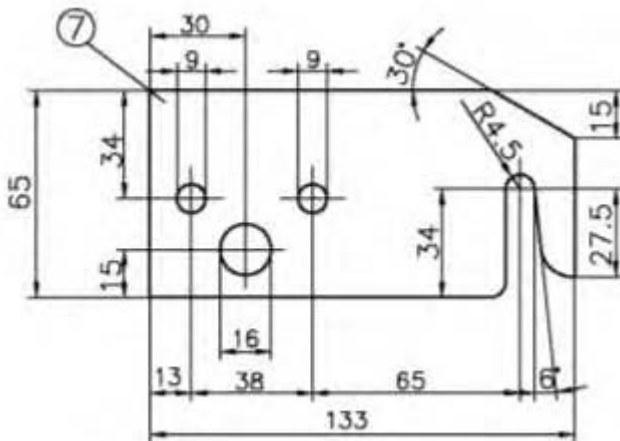
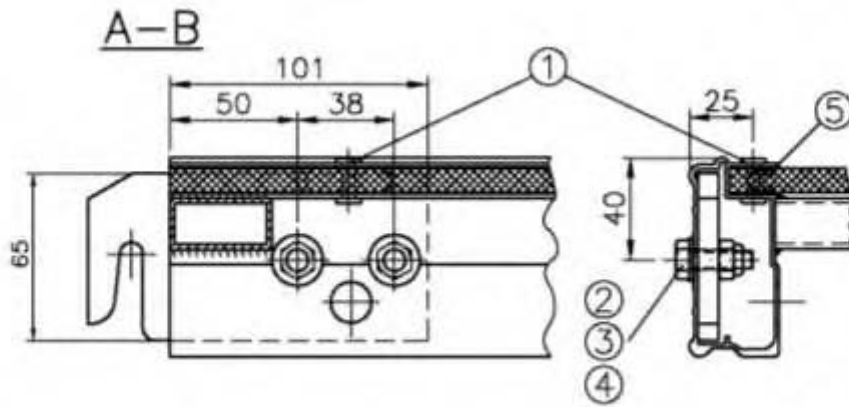
Alumiinitaso lastulevyllä

1,57m; 2,07m; 2,57m

Z-8.22-906 mukainen

Osa ei enää valmisteta
~~-vain käytettäväksi-~~

Liite B, Sivü 97
yleisen rakennusvalvonnan
hyväksyntään Z-8.22-913,
päivätty 7. Toukokuuta 2012
Deutsches Institut für Bautechnik
A705-A017_ABM



- | | | | |
|------|--|-------------------------------|----------|
| (1) | Niitti $\varnothing 5 \times 21$ | AlMg3 | DIN 7337 |
| (2) | Ruuvi M8x25 | DIN 933 | |
| (3) | Levy $\varnothing 8,4$ | DIN 125 | |
| (4) | Mutteri itselukittuva M8 | DIN 982 | |
| (5) | U-muotoinen naula ilman päätä; Bl. t=0,5;
vuosimallista '92 lähtien | S235JR | sinkitty |
| (6) | Painanta myöhempää taivutusta varten | EN AW-6063-T66 (AlMgSi0.5F25) | |
| (7) | Ripustussakara; Bl. t=8 | S235JRG2 | sinkitty |
| (8) | Alumiinituet | AlMgSi0.5F25 | |
| (9) | Muoto A (vanha Versio) | | |
| (10) | Muoto B (vanha Versio) | | |
| (11) | Muoto A 01/95 lähtien | | |
| (12) | Muoto B 01/95 lähtien | | |



63828 Edelsbach
09603 Großschirma

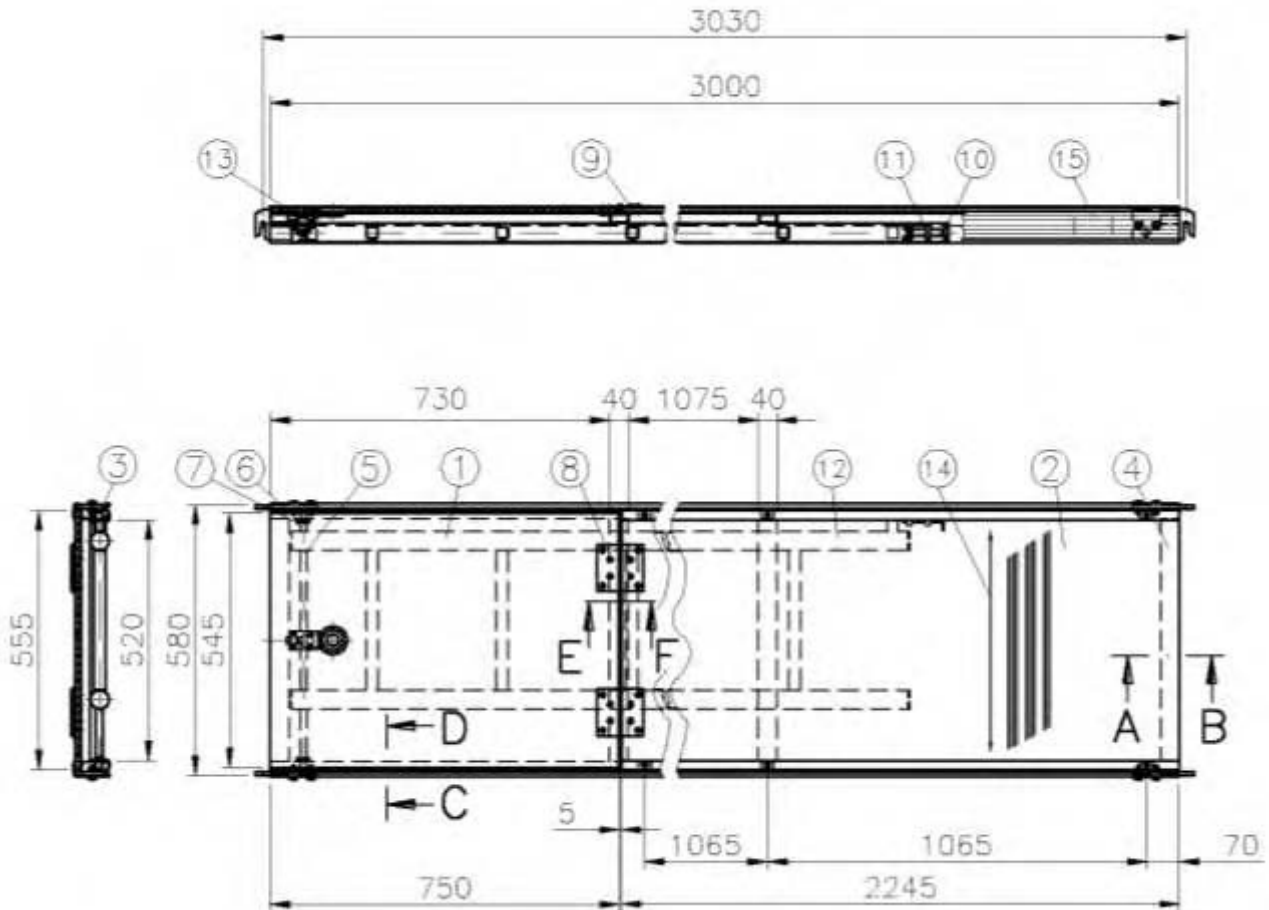
ALBLITZ MODUL

Alumiinitason yksityiskohdat

Z-8.22-906 mukainen

Osaa ei enää valmisteta
-vain käytettäväksi-

Liite B, Sivü 98
yleisen rakennusvalvonnan
hyväksyntään Z-8.22-913,
päivätty 7. Toukokuuta 2012
Deutsches Institut für Bautechnik
A705-A018_ABM



- | | | |
|------|----------------------------------|--|
| (1) | Silkipaino-lastulevy 10x545 | (BFU100-12 DIN 68705 Bl.3) '97 asti
BFU100G-12 DIN 68705 Bl. 3 |
| (2) | Silkipaino-lastulevy 10x555 | (BFU100-10 DIN 68705 Bl. 3) '97 asti
BFU100G-10 DIN 68705 Bl. 3 |
| (3) | Alumiinituki 78x42(35) /A | AlMgSi0.5F25 |
| (4) | K 40x20x2 | AlMgSi0.5F25 |
| (5) | (Putki 15x1
Rd. Ø15 | AlMgSi0.5F25) '97 asti
AlMgSi0.5F22 |
| (6) | Levy Ø15 | DIN 125 |
| (7) | Sokka Ø4x32 | DIN 94 |
| (8) | Saranat 100x100x1,6 | |
| (9) | Niitti Ø5x16 | DIN 7337 |
| (10) | Niitti Ø5x8 | DIN 7337 |
| (11) | Jokka 100mm | |
| (12) | Tikkaat | katso A709-A115 |
| (13) | Jokka taivutettu renkaalla 100mm | |
| (14) | Kuitusuunta | |
| (15) | Tunnus | |

() = vanha Versio, Tunnuksella: Valmistajan tunnus, Valmistusvuosi, Z-8.1-310, Ü

Yksityiskohdat katso A705-A018 ja A705-A021

Kuormaluokka 3



63828 Edelsbach
09603 Großschirma

ALBLITZ MODUL

Alumiininen kulkuaukkotasoa

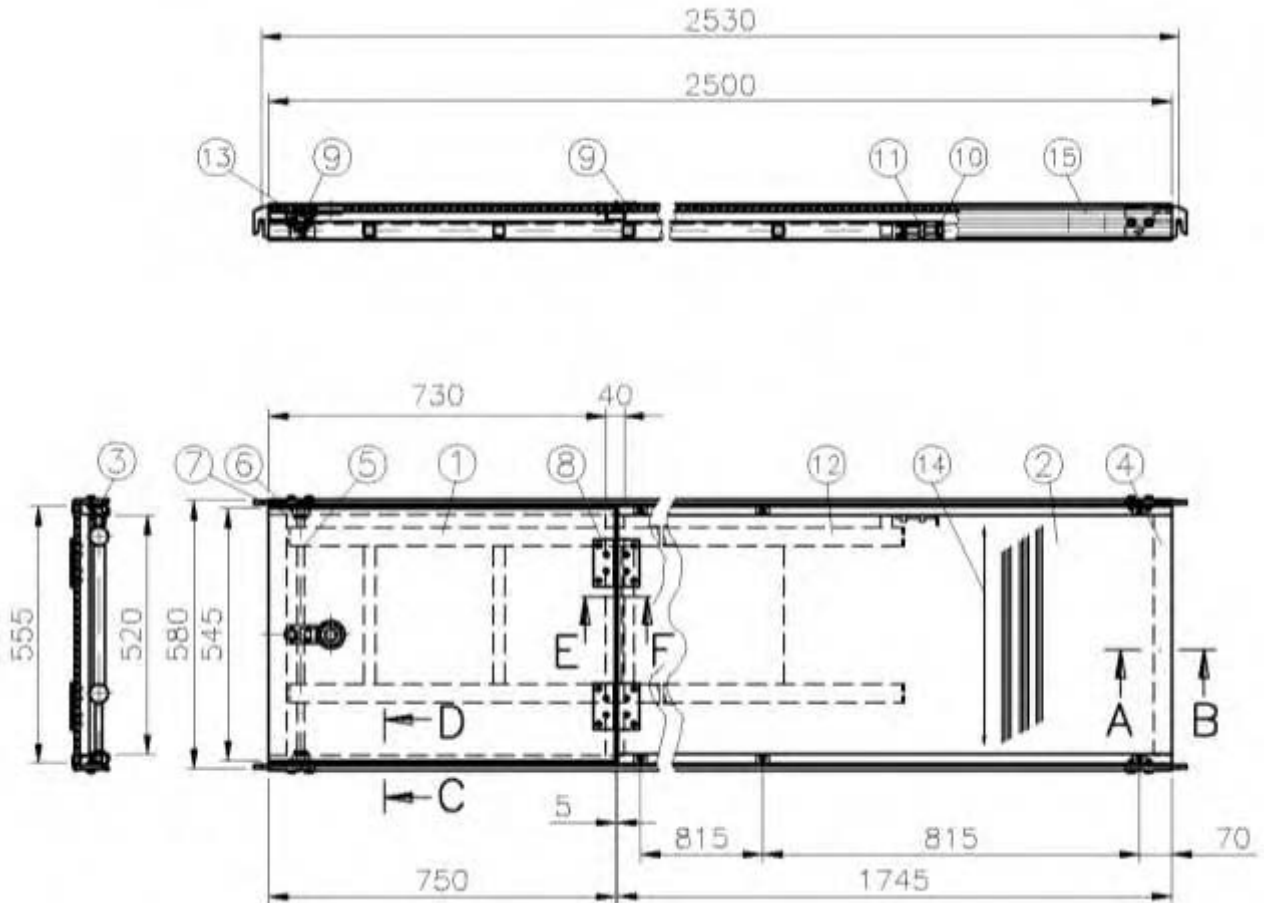
3,07m tikkailla

Z-8.22-906 mukainen

Osaa ei enää valmisteta
-vain käytettäväksi-

Liite B, Sivuu 99
yleisen rakennusvalvonnan
hyväksyntään Z-8.22-913,
päivätty 7. Toukokuuta 2012
Deutsches Institut für Bautechnik

A705-A019_ABM



- | | | |
|------|----------------------------------|---|
| (1) | Silkkipaino-lastulevy 10x545 | (BFU100-12 DIN 68705 Bl.3) '97 asti
BFU100G-12 DIN 68705 Bl.3 |
| (2) | Silkkipaino-lastulevy 10x555 | (BFU100-10 DIN 68705 Bl.3) '97 asti
BFU100G-10 DIN 68705 Bl. 3 |
| (3) | Alumiinituki 78x42(35) /A | AlMgSi0.5F25 |
| (4) | K 40x20x2 | AlMgSi0.5F25 |
| (5) | (Putki 15x1
Rd. ø15 | AlMgSi0.5F25) '97 asti
AlMgSi0.5F22 |
| (6) | Levy ø15 | DIN 125 |
| (7) | Sokka ø4x32 | DIN 94 |
| (8) | Saranat 100x100x1,6 | |
| (9) | Niitti ø5x16 | DIN 7337 |
| (10) | Niitti ø5x8 | DIN 7337 |
| (11) | Jokka 100mm | |
| (12) | Tikkaat | katso A709-A115 |
| (13) | Jokka taivutettu renkaalla 100mm | |
| (14) | Kuitusuunta | |
| (15) | Tunnus | |

() = vanha Versio, Tunnuksella: Valmistajan tunnus, Valmistusvuosi, Z-8.1-310, Ü

Yksityiskohdat katso A705-A018 ja A705-A021

Kuormaluokka 3



63828 Edelsbach
09603 Großschirma

ALBLITZ MODUL

Alumiininen kulkuaukkotasoa

2,57m tikkailla

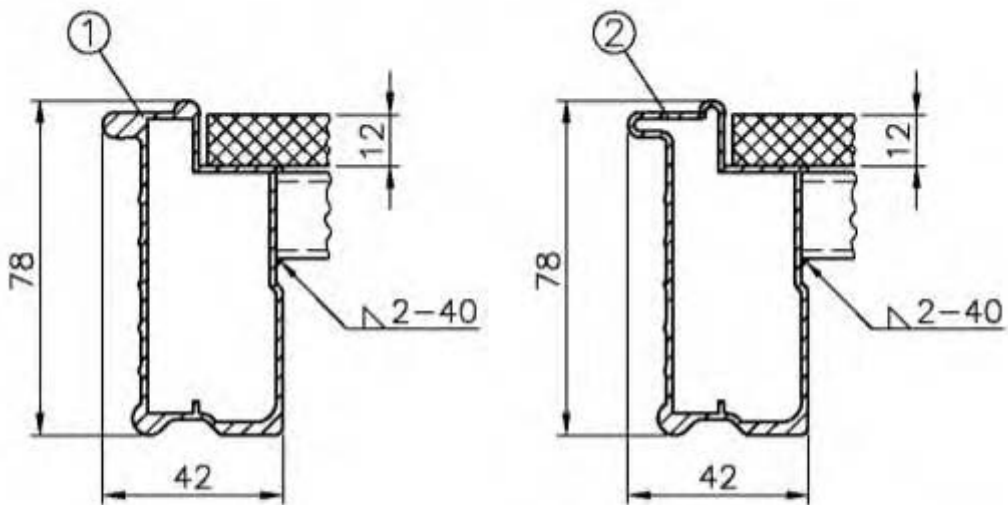
Z-8.22-906 mukainen

Osaa ei enää valmisteta
~~-vain käytettäväksi-~~

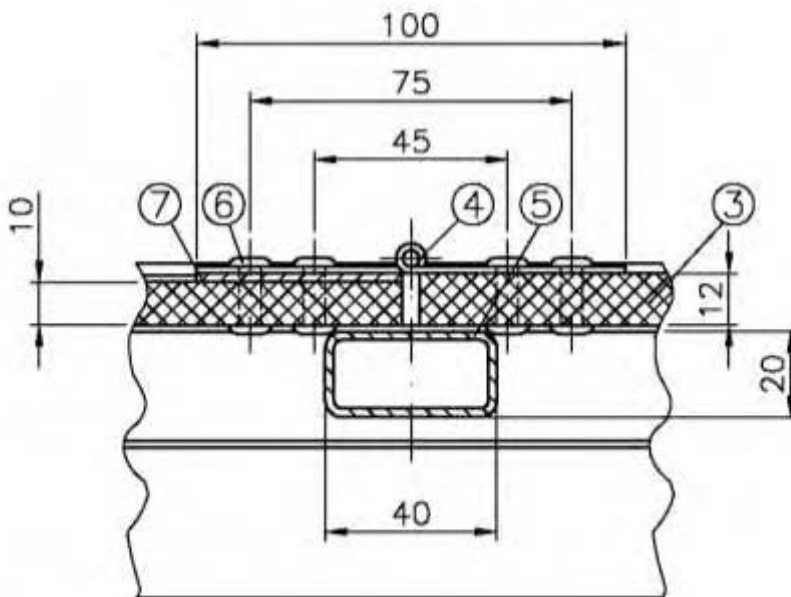
Liite B, Sivua 100
yleisen rakennusvalvonnan
hyväksyntään Z-8.22-913,
päivätty 7. Toukokuuta 2012
Deutsches Institut für Bautechnik

A705-A020_ABM

C-D



E-F



- (1) Muoto A
- (2) Muoto B
- (3) Luukku
- (4) Saranat 100x100x1,6
- (5) K 40x20x2
- (6) Alumiininen sokkoniitti $\varnothing 5 \times 16$
- (7) Vahvuuden tasaus

AlMgSi0.5F25
DIN 7340



63828 Edelsbach
09603 Großschirma

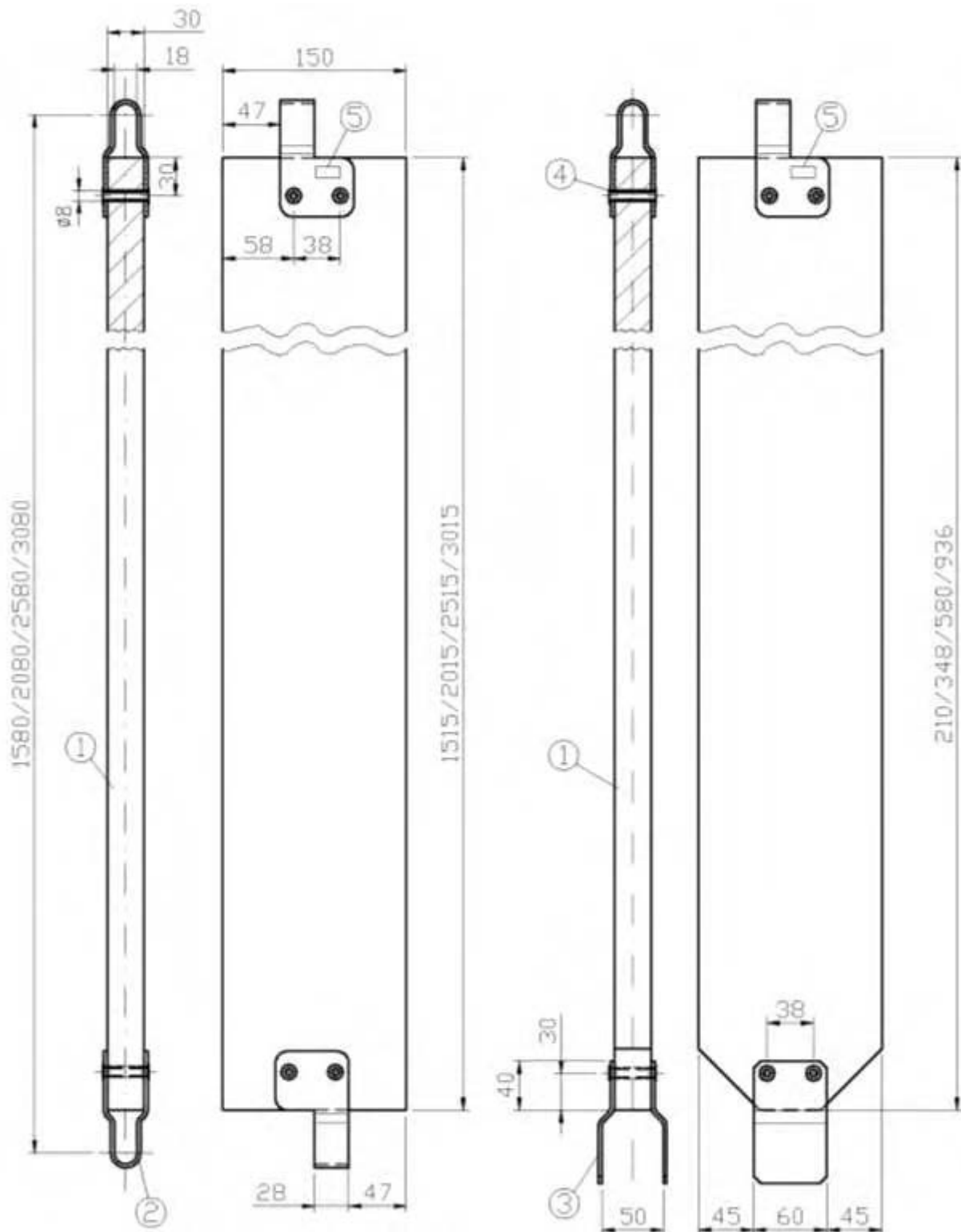
ALBLITZ MODUL

**Alumiinisen kulkuaukkotason
leikkaukset**

Z-8.22-906 mukainen

Osaa ei enää valmisteta
~~-vain käytettäväksi-~~

Liite B, Sivu 101
yleisen rakennusvalvonnan
hyväksyntään Z-8.22-913,
päivätty 7. Toukokuuta 2012
Deutsches Institut für Bautechnik
A705-A021_ABM



- (1) Havupuu lajitteluluokka S10
- (2) Teräslevy pyörillä 60x3
- (3) Teräslevy pyörillä 60x3
- (4) Putkiniitti
- (5) Tunnus

DIN EN 10111-DD11 sinkitty

DIN EN 10111-DD11 sinkitty

DIN 7340 – A8x0,75x39-Teräs, galvaanisesti sinkitty



63828 Edelsbach
09603 Großschirma

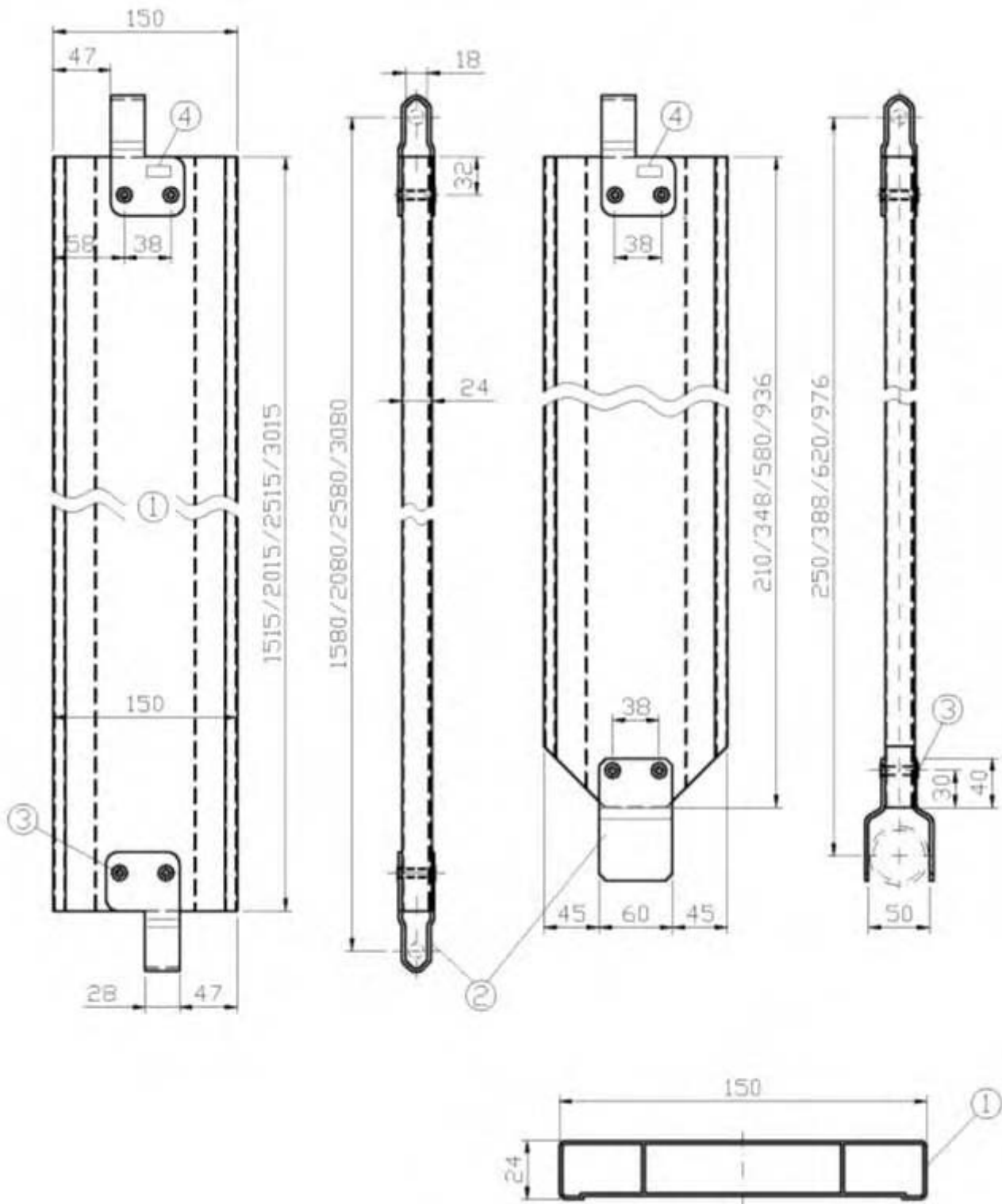
ALBLITZ MODUL

Jalkalista
Päätejalkalevy

Z-8.22-906 mukainen

Liite B, Sivu 102
yleisen rakennusvalvonnan
hyväksyntään Z-8.22-913,
päiväty 7. Toukokuuta 2012
Deutsches Institut für Bautechnik

A709-A137_ABM



- (1) Profiili alumiininen jalkalevy; s=1,25mm EN AW-6063-T66
 (2) Teräslevy pyörillä 60x3 DIN EN 10111-DD11 sinkitty
 (3) Putkiniitti DIN 7340 – A8x0,75x32-Teräs, galvaanisesti sinkitty
 (4) Tunnus



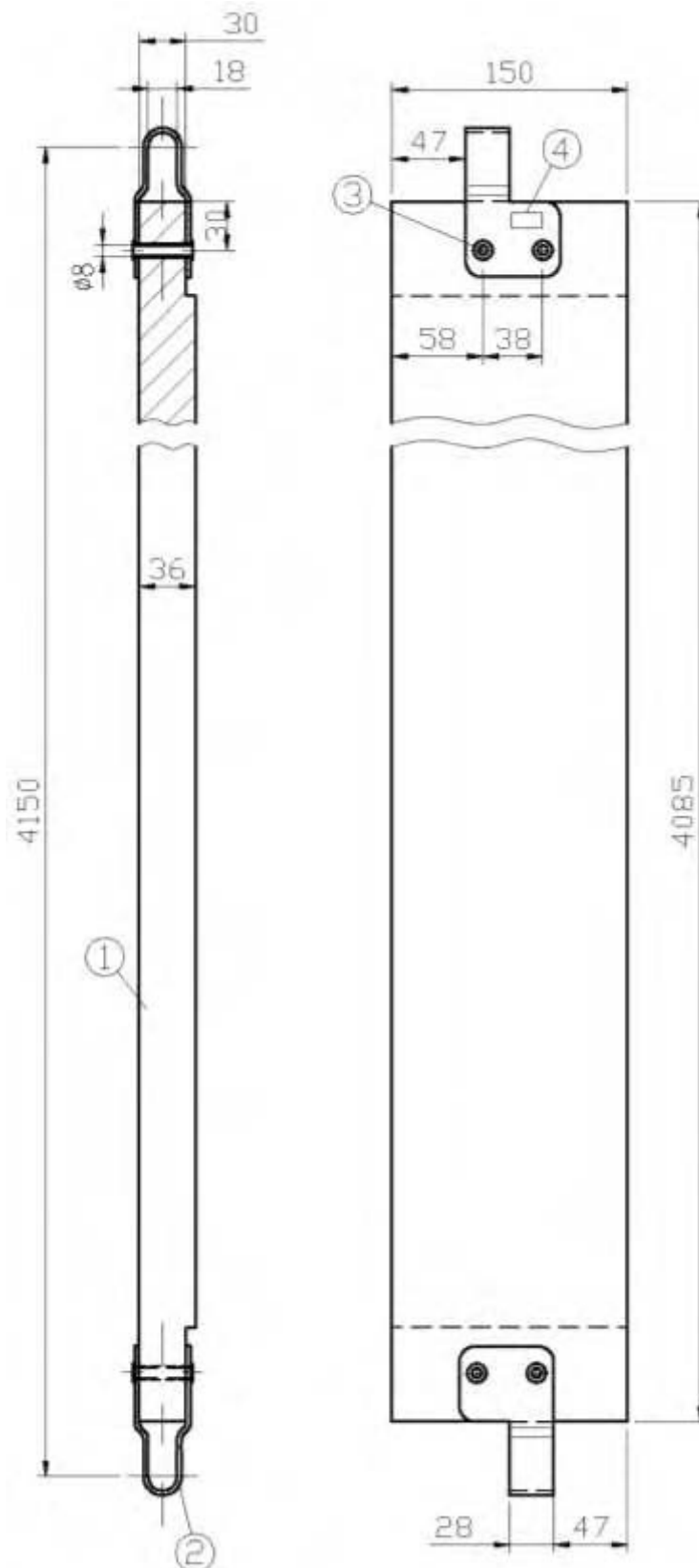
63828 Edelsbach
 09603 Großschirma

ALBLITZ MODUL
Alumiininen jalkalevy
Alumiinien päätejalkalevy

Z-8.22-906 mukainen

Liite B, Sivu 103
 yleisen rakennusvalvonnan
 hyväksyntään Z-8.22-913,
 päivätty 7. Toukokuuta 2012
 Deutsches Institut für Bautechnik

A709-A170_ABM



- (1) Havupuu lajitteluluokka S10
- (2) Teräslevy pyörillä 60x3
- (3) Putkiniitti
- (4) Tunnus

DIN EN 10111-DD11 sinkitty
 DIN 7340 –A8x0,75x39-Teräs, galvaanisesti sinkitty



63828 Edeltach
 09603 Großschirma

ALBLITZ MODUL

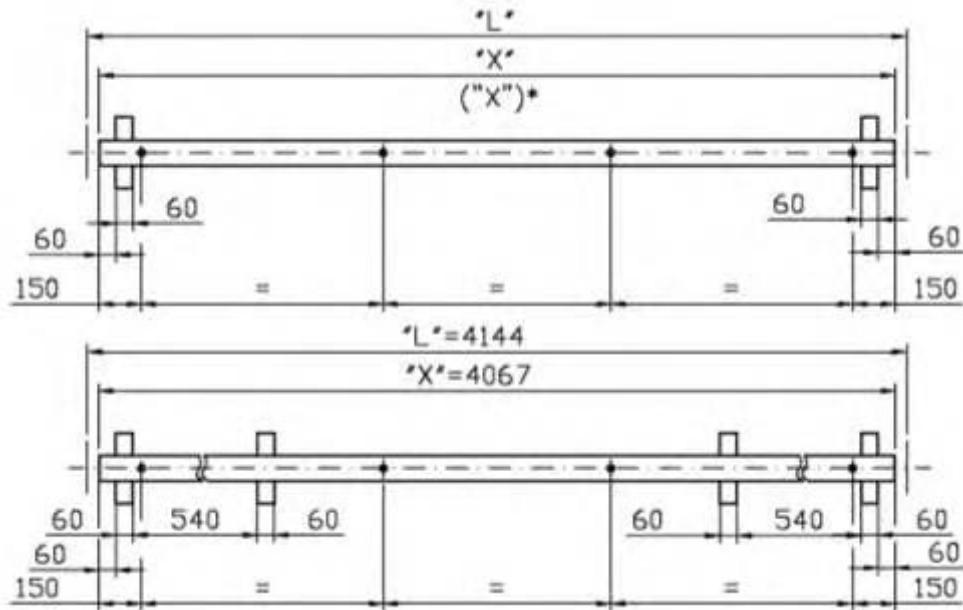
Puinen jalkalevy 4,14m

Z-8.22-906 mukainen

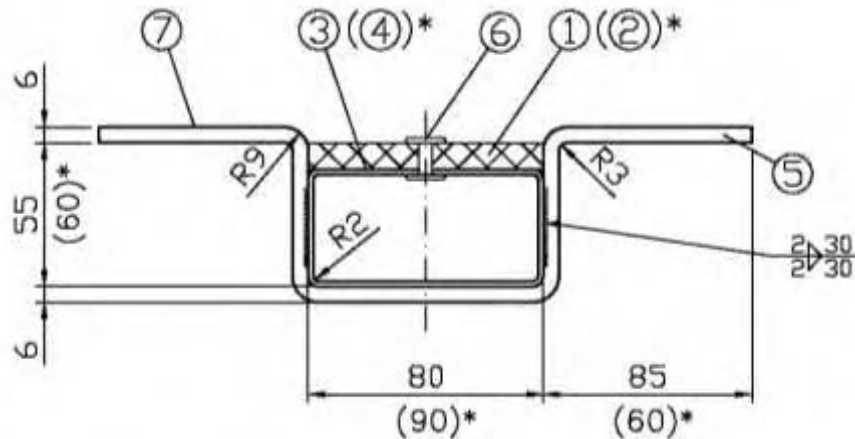
Liite B, Sivu 104
 yleisen rakennusvalvonnan
 hyväksyntään Z-8.22-913,
 päivätty 7. Toukokuuta 2012
 Deutsches Institut für Bautechnik

A709-A169_ABM

Kenttäpituus "L"	Pituus "X"	Pituus ("X")*	Kuormaluokka
[mm]			
1572	1495	1500	6
2072	1995	2000	6
2572	2495	2500	5
3072	2995	3000	4
4144	4067	-	3



Poikkileikkaus



- | | | |
|---------------------------------------|-------------|------------------|
| (1) Silkkipaino-lastulevy 10x80 | BFU 100G-10 | DIN 68705 BI.3 |
| ((2)) Silkkipaino-lastulevy 10x90 | BFU 100G-10 | DIN 68705 BI.3)* |
| (3) Suorakulmaonttoprofiili 80x40x2 | S235JRH | |
| ((4)) Suorakulmaonttoprofiili 90x45x1 | S235JRH | DIN 59411)* |
| (5) BI 60x6 | S235JRG2 | |
| (6) Niitti Ø5x20 | AlMg3 | DIN 7337 |
| (7) Tunnus | | |

() * vaihtoehtoinen Versio

sinkitty



63828 Edelbach
09603 Großschirma

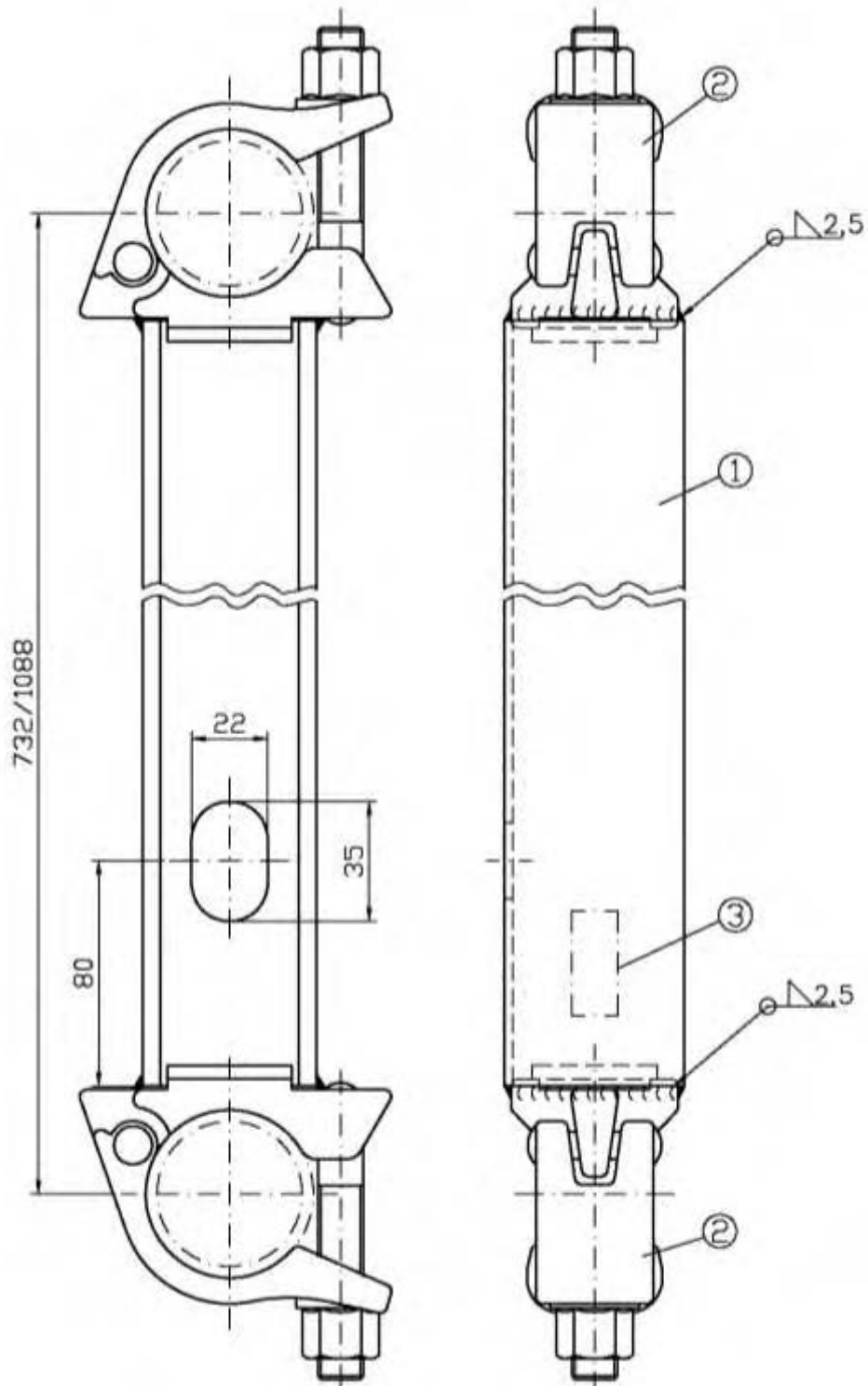
ALBLITZ MODUL

Rakopeite

Z-8.22-906 mukainen

Liite B, Sivu 105
yleisen rakennusvalvonnan
hyväksyntään Z-8.22-913,
päiväty 7. Toukokuuta 2012
Deutsches Institut für Bautechnik

A709-A160_ABM



- (1) U-profiili 48x52x2,5 koostuen BI 169x2,5 S235JR/
 U-profiili 48x60x3 koostuen BI 196x3 S235JR
 (2) Puolikytkin luokka B
 (3) Tunnus

sinkitty



63828 Edelsbach
 09603 Großschirma

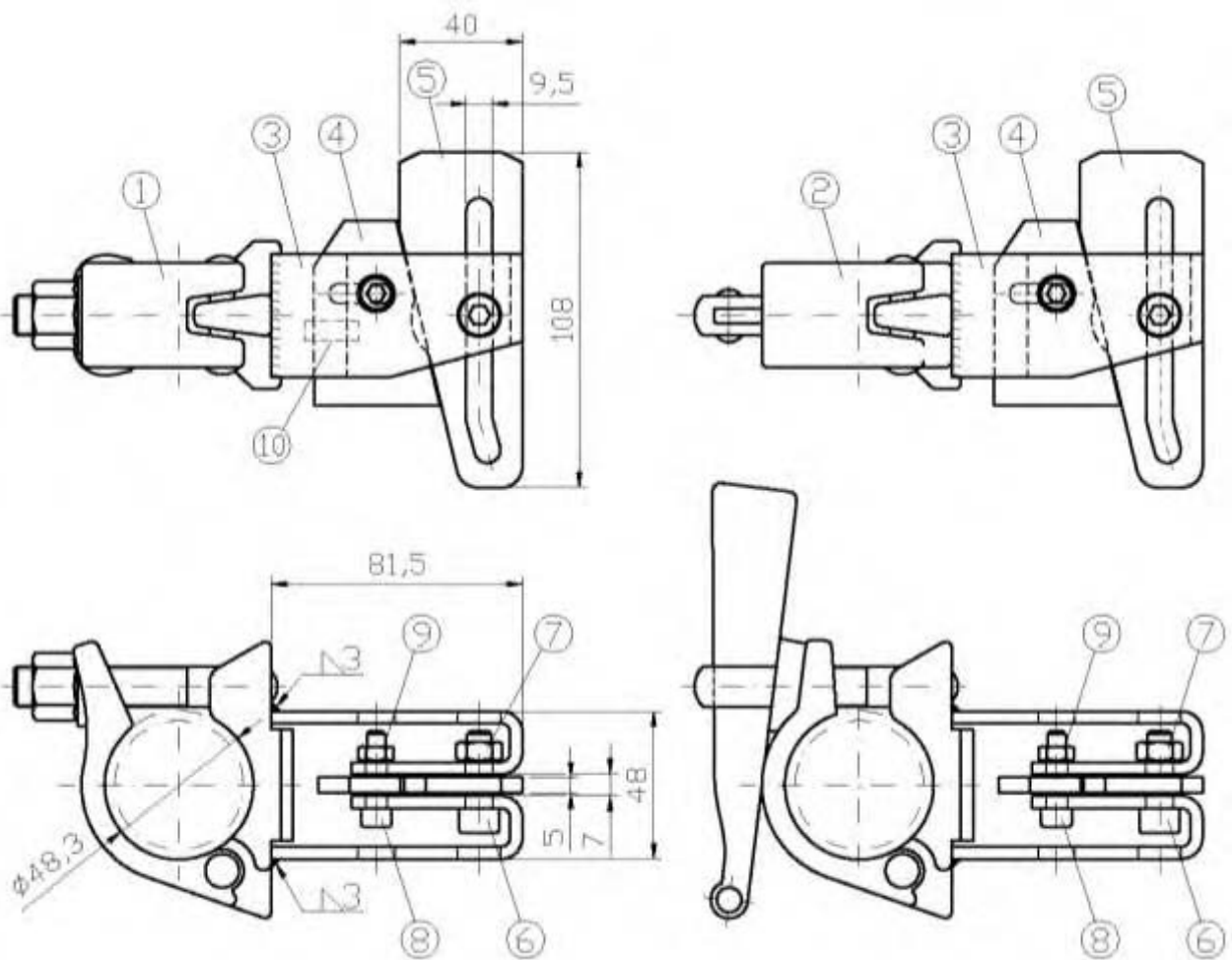
ALBLITZ MODUL

Poikittaisjokka

Z-8.22-906 mukainen

Liite B, Sivu 106
 yleisen rakennusvalvonnan
 hyväksyntään Z-8.22-913,
 päivätty 7. Toukokuuta 2012
 Deutsches Institut für Bautechnik

A705-A054_ABM



- | | |
|-------------------------------------|-------------------------------|
| (1) Puolikytkin luokka B | |
| (2) <u>vaihtoehto</u> : Kiilakytkin | |
| (3) FI 40x4 | S235JR |
| (4) Bd 70x5 | S235JR |
| (5) Bd 80x5 | S235JR |
| (6) Sisäkuusioruuvi | DIN 7984 – M8x25-8.8-sinkitty |
| (7) Kuusiomutteri itselukittuva | DIN 985 – M8-8-sinkitty |
| (8) Sisäkuusioruuvi | DIN 912 – M6x25-8.8-sinkitty |
| (9) Kuusiomutteri itselukittuva | DIN 985 – M6-8-sinkitty |
| (10) Tunnus | |

sinkitty



63828 Edelsbach
09603 Großschirma

ALBLITZ MODUL

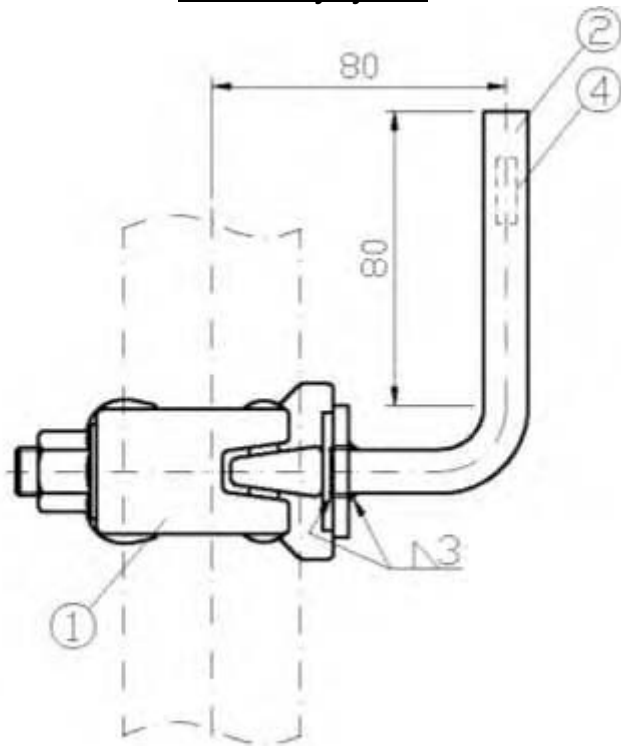
Kaidekytkin AF

Z-8.22-906 mukainen

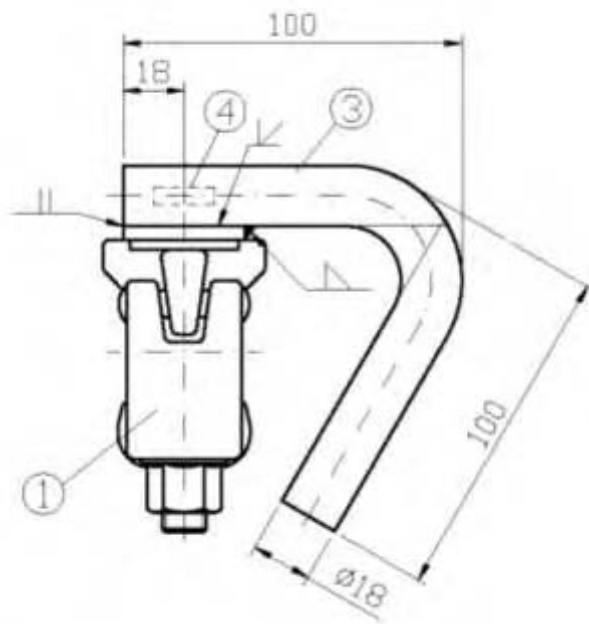
Liite B, Sivu 107
yleisen rakennusvalvonnan
hyväksyntään Z-8.22-913,
päiväty 7. Toukokuuta 2012
Deutsches Institut für Bautechnik

A709-A190_ABM

Jalkalevykytkin



Hidastuskytkin



- (1) Puolikytkin luokka B
- (2) Rd 12
- (3) Rd 18
- (4) Tunnus

S235JR
S235JR

sinkitty



63828 Edelfach
09603 Großschirma

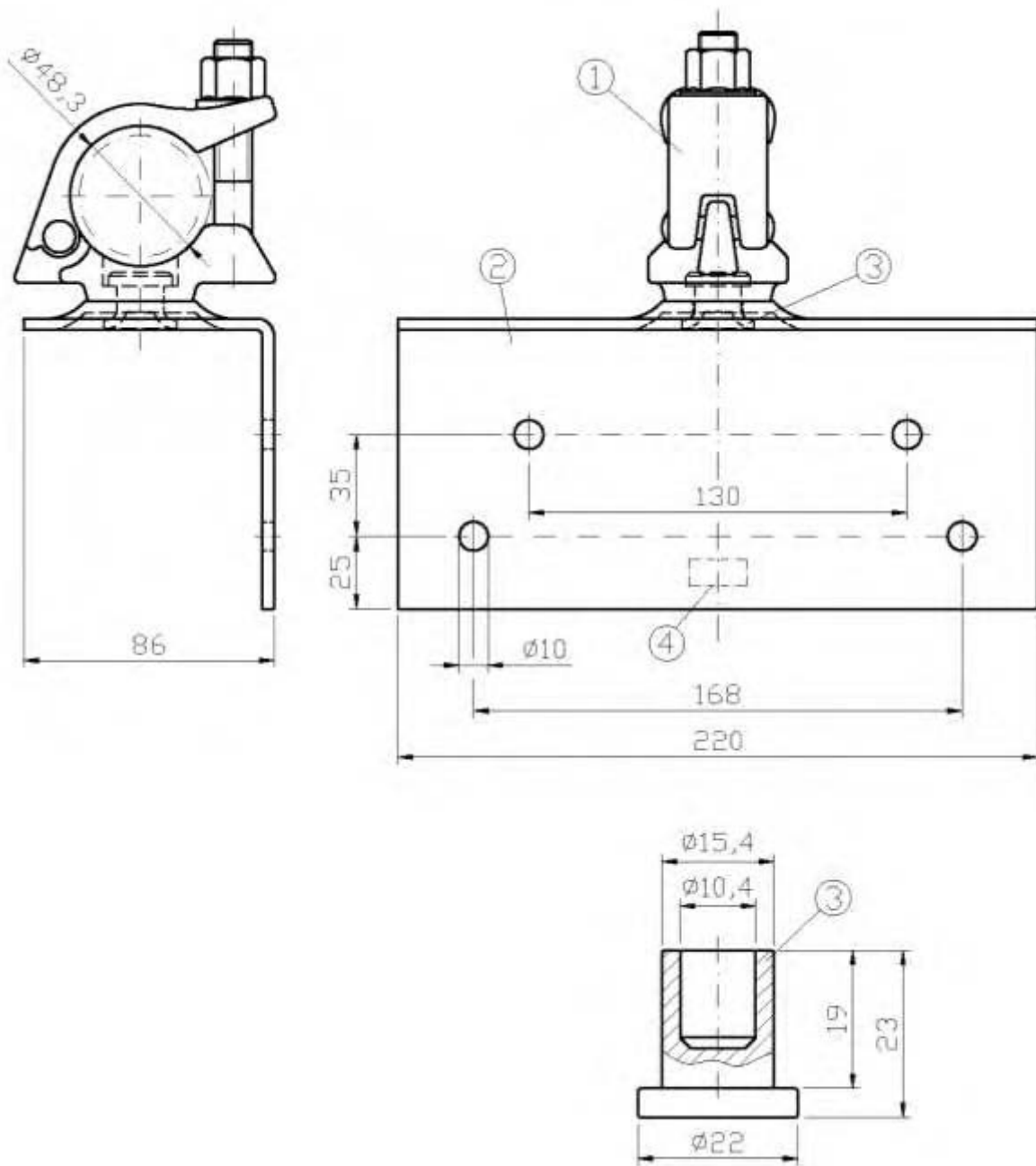
ALBLITZ MODUL

Jalkalevykytkin,
Hidastuskytkin

Z-8.22-906 mukainen

Liite B, Sivu 108
yleisen rakennusvalvonnan
hyväksyntään Z-8.22-913,
päiväty 7. Toukokuuta 2012
Deutsches Institut für Bautechnik

A709-A191_ABM



- (1) Puolikytkin luokka B
- (2) BI 4
- (3) Niitti liitin lankkukiinnityksellä
- (4) Tunnus

S235JR

QST36; kiiltäväksi vedetty; galvaanisesti sinkitty

sinkitty



63828 Edeltach
09603 Großschirma

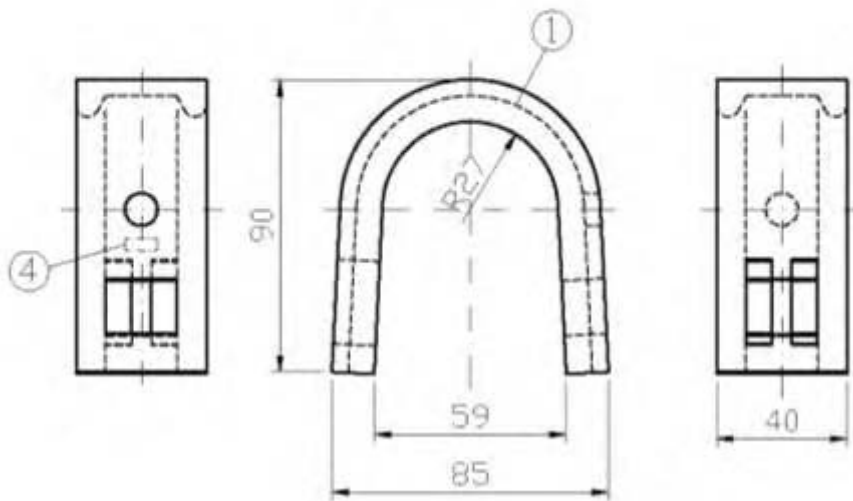
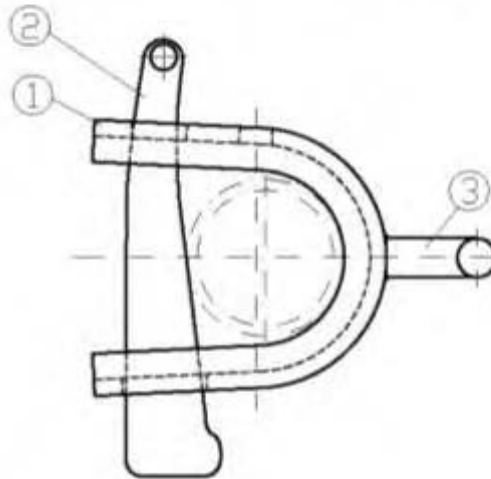
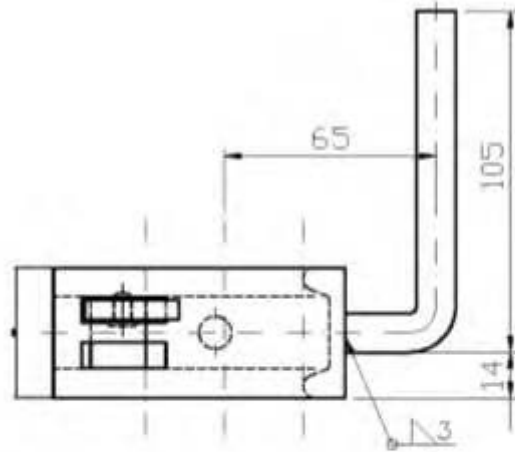
ALBLITZ MODUL

Liitin lankkukiinnityksellä

Z-8.22-906 mukainen

Liite B, Sivu 109
yleisen rakennusvalvonnan
hyväksyntään Z-8.22-913,
päiväty 7. Toukokuuta 2012
Deutsches Institut für Bautechnik

A709-A192_ABM



- | | |
|---|--------|
| (1) Avoin kiilakytkinprofiili (Hespen-profiili) 40x13x5x6,5 | S235JR |
| (2) Kiila 6mm | S550MC |
| (3) Rd 12 | S235JR |
| (4) Tunnus | |

sinkitty



63828 Edeltach
09603 Großschirma

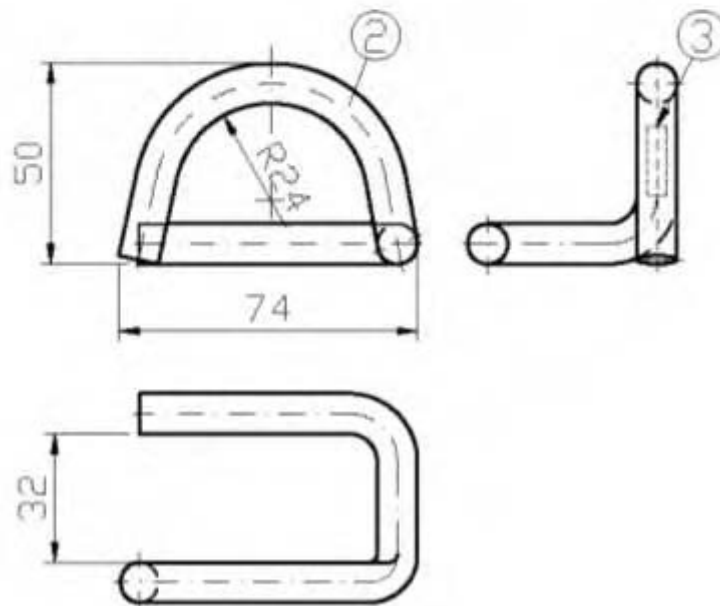
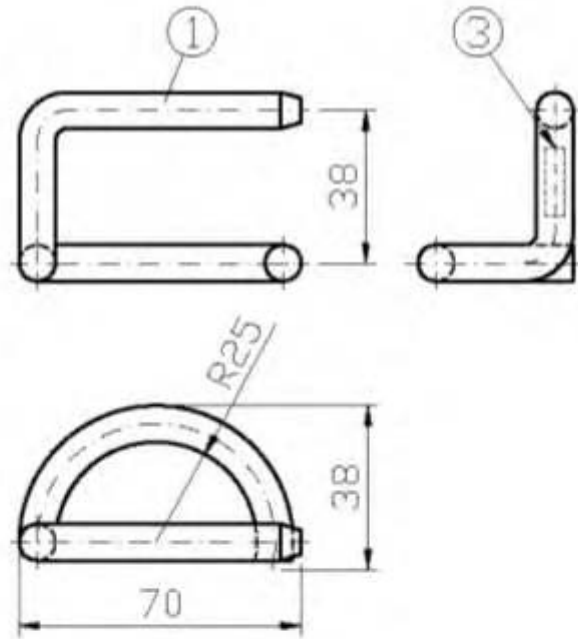
ALBLITZ MODUL

Jalkalevyn pidike

Z-8.22-906 mukainen

Liite B, Sivu 110
yleisen rakennusvalvonnan
hyväksyntään Z-8.22-913,
päivätty 7. Toukokuuta 2012
Deutsches Institut für Bautechnik

A709-A194_ABM



- (1) Rd \varnothing 9 S235JR
 (2) vaihtoehtoinen Versio: Rd \varnothing 10 S235JR
 (3) Tunnus

sinkitty



63828 Edelsbach
 09603 Großschirma

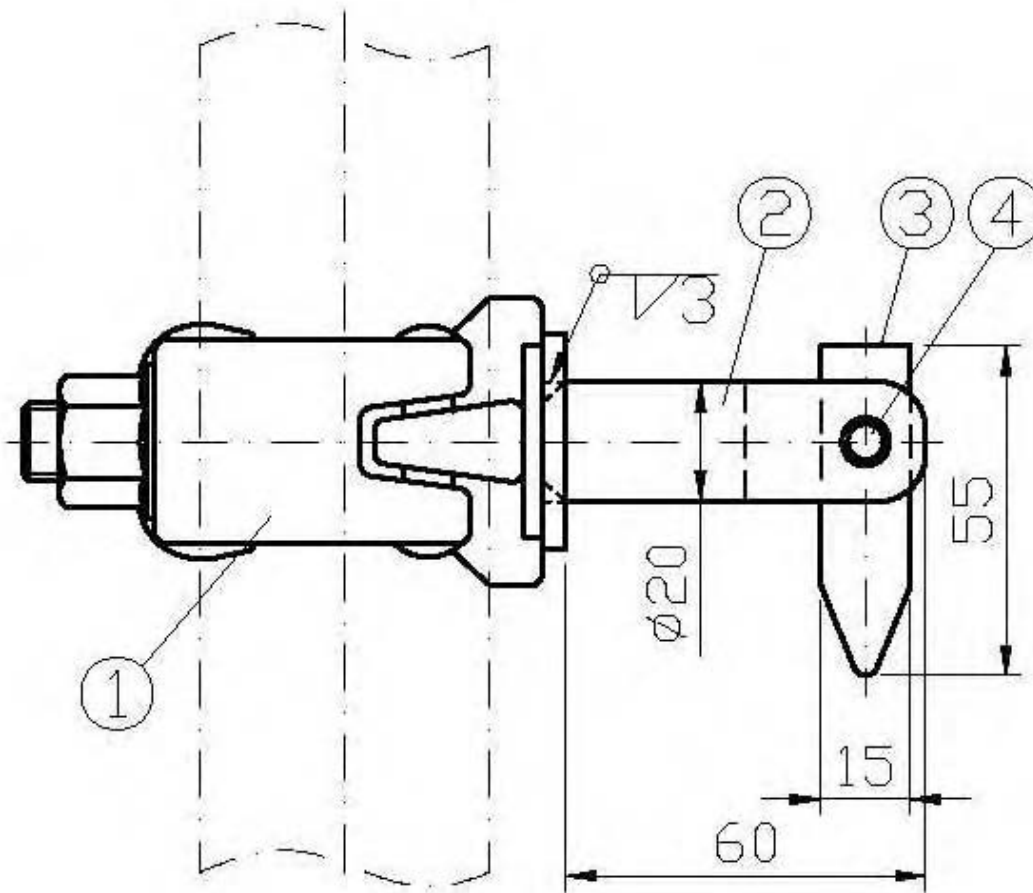
ALBLITZ MODUL

Varmistusliitin

Z-8.22-906 mukainen

Liite B, Sivu 111
 yleisen rakennusvalvonnan
 hyväksyntään Z-8.22-913,
 päivätty 7. Toukokuuta 2012
 Deutsches Institut für Bautechnik

A709-A195_ABM



- (1) Puolikytkin luokka B
 (2) Kippipultti Ø20x60
 (3) Kääntöpultti; s=4mm
 (4) Kiristyshylsy

S235JR
 S235JR; sinkitty
 DIN 1481 – 6x18-Teräs, sinkitty

sinkitty



63828 Edelsbach
 09603 Großschirma

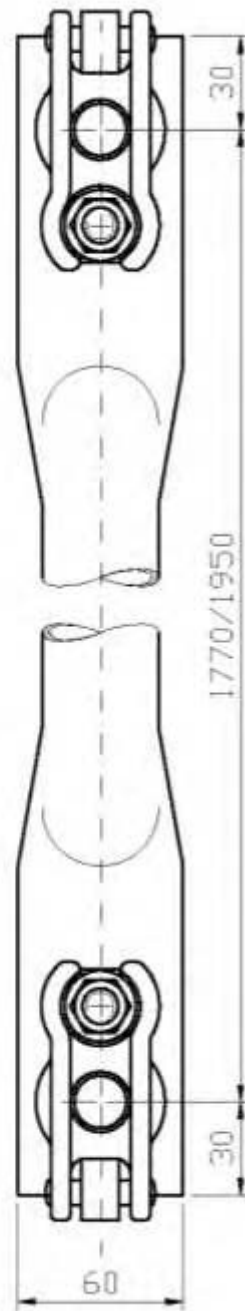
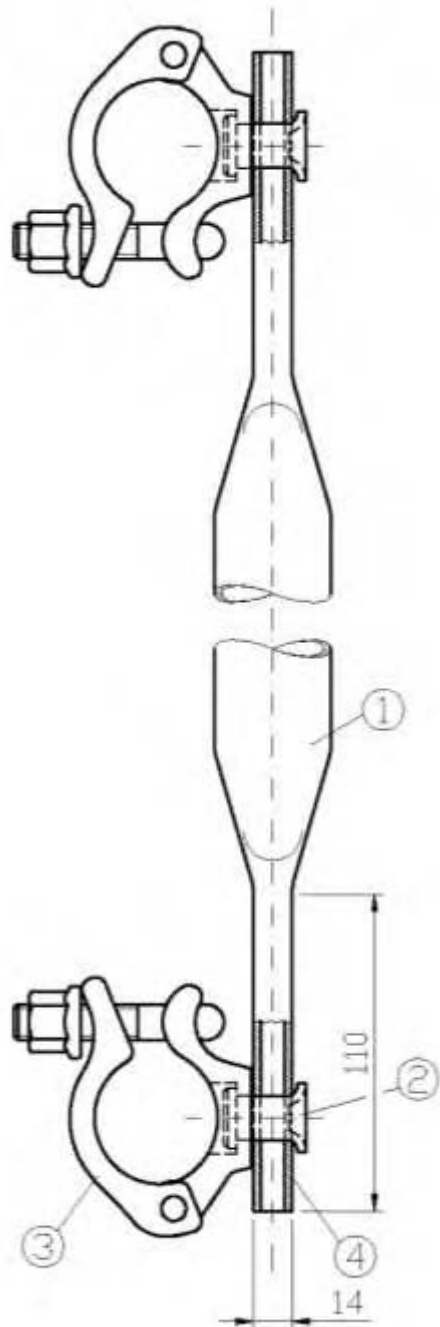
ALBLITZ MODUL

Liitin kiilalla

Z-8.22-906 mukainen

Liite B, Sivu 112
 yleisen rakennusvalvonnan
 hyväksyntään Z-8.22-913,
 päivätty 7. Toukokuuta 2012
 Deutsches Institut für Bautechnik

A709-A196_ABM



- (1) Putki $\varnothing 42,4 \times 2$
 (2) Niitti $\varnothing 16 \times 3 \times 25$
 (3) Puolikytkin luokka B
 (4) Tunnus

S235JRH
 QSt36

sinkitty



63828 Edelbach
 09603 Großschirma

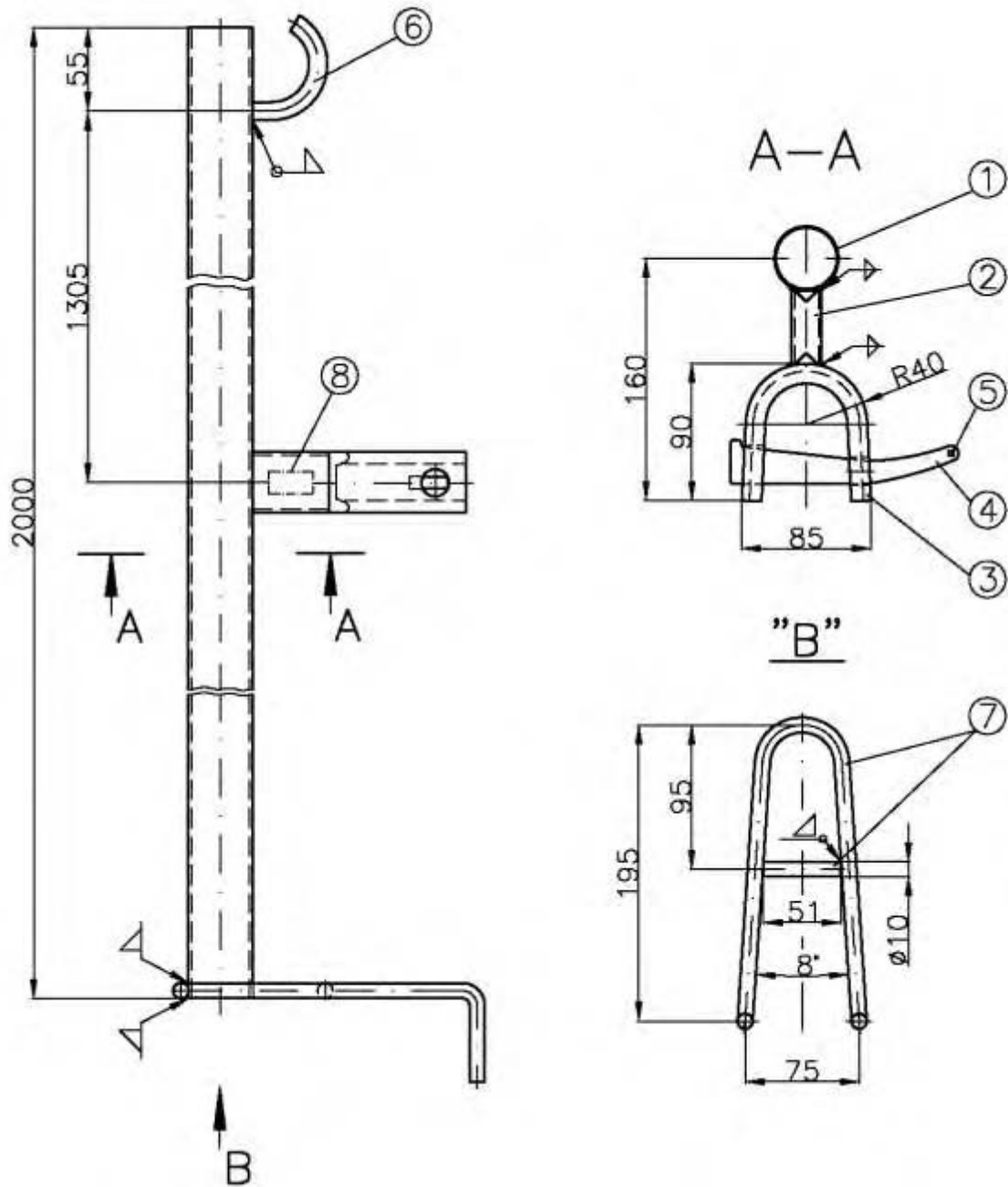
ALBLITZ MODUL

Poikittaisvinojäykiste

Z-8.22-906 mukainen

Liite B, Sivu 113
 yleisen rakennusvalvonnan
 hyväksyntään Z-8.22-913,
 päivätty 7. Toukokuuta 2012
 Deutsches Institut für Bautechnik

A709-A198_ABM



- (1) Putki 42,4x2
 (2) K 40x20x2
 (3) Avoin kiilakytkinprofiili (Hespen-profiili) 40x12x5x7
 (4) Kiila plus II
 (5) Puolipyöreäkantainen niitti Ø5x10
 (6) Rd Ø12
 (7) Rd Ø10
 (8) Tunnus

S235JRG2
 S235JRH
 S235JRH
 S550MC
 QSt 32-2 DIN 660
 galvaanisesti sinkitty kansaa Niitin niittipää Ø4
 S235JRG2
 S235JRG2

sinkitty; kaikki Hitsaussaummat a=2mm



63828 Edlbach
 09603 Großschirma

ALBLITZ MODUL

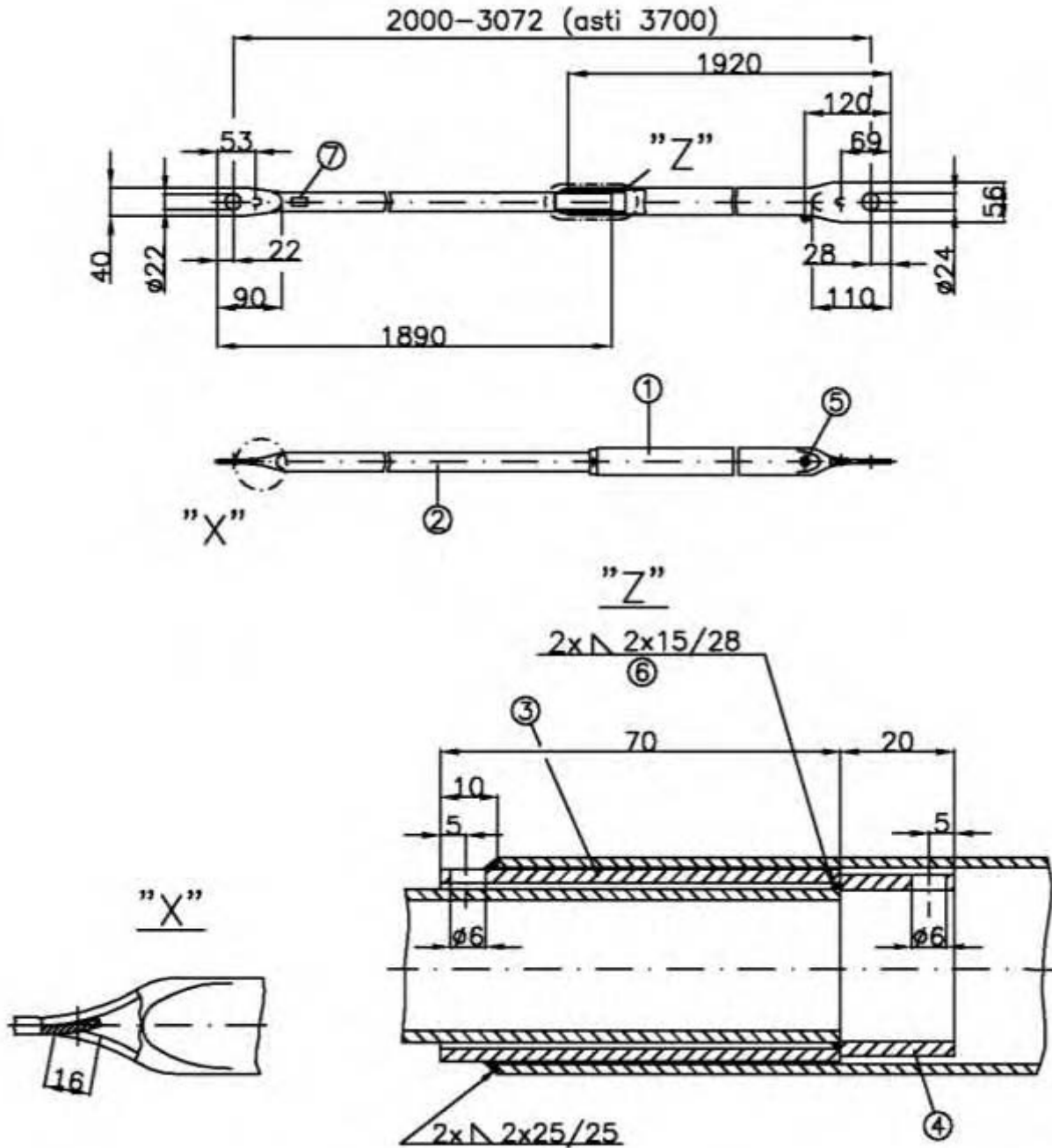
Edeltävä kaidetuki 2,00m

Z-8.22-906 mukainen

vanha Versio

Liite B, Sivu 114
 yleisen rakennusvalvonnan
 hyväksyntään Z-8.22-913,
 päivätty 7. Toukokuuta 2012
 Deutsches Institut für Bautechnik

A705-A035_ABM



- | | |
|---|----------------------------|
| (1) R 38x2 | S235JRH |
| (2) R 26,9x2,6 | S235JRH |
| (3) R 33,7x2,3 | S235JRH |
| (4) R 31,8x2,6 | S235JRH |
| (5) Poraruuvi ST6,3x16 | DIN 7504-K-Teräs, sinkitty |
| (6) Kohta 2 ja 4 hiotaan hitsauksen jälkeen | |
| (7) Tunnus | |

sinkitty



63828 Edelfach
09603 Großschirma

ALBLITZ MODUL

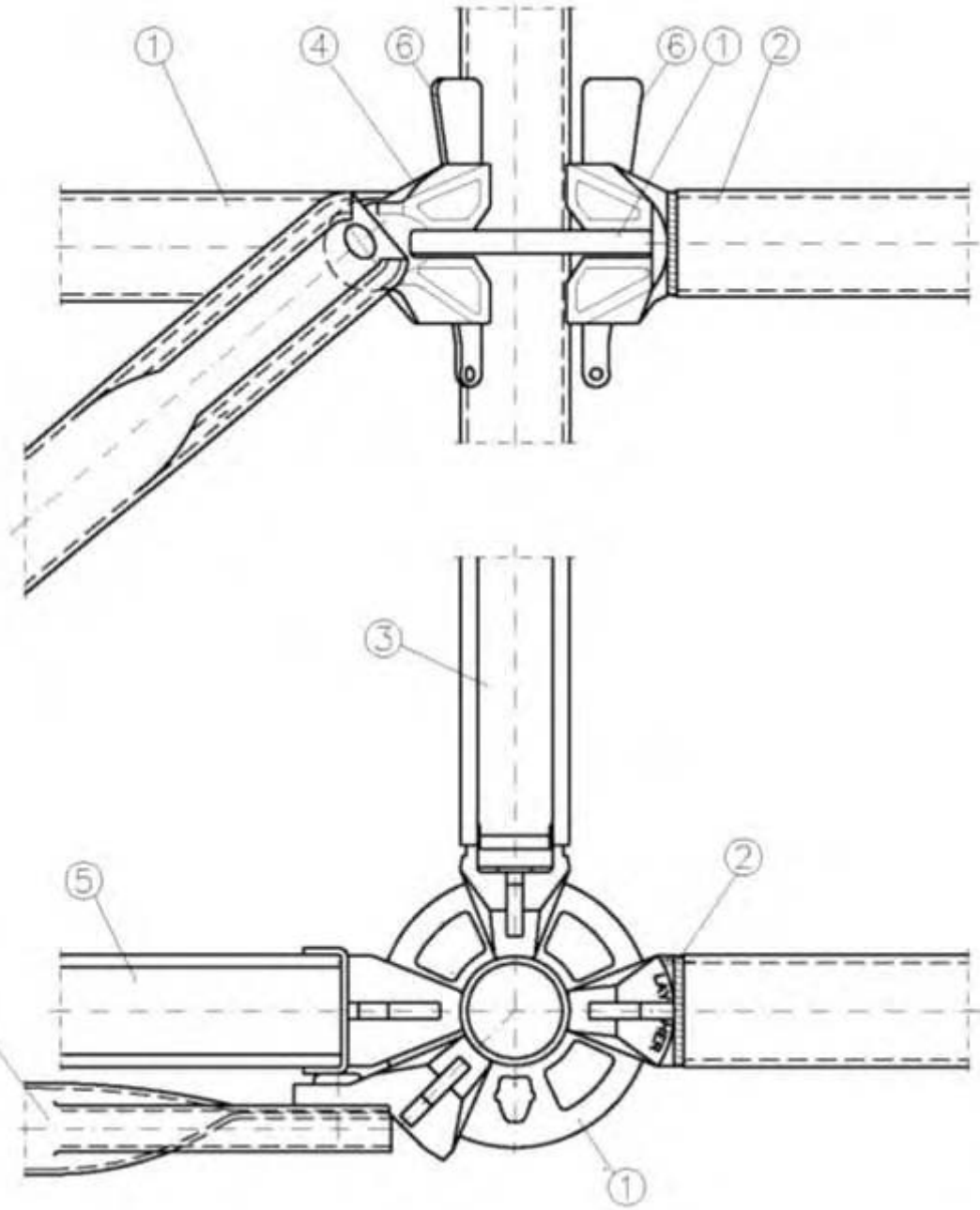
Teleskooppikaide
2,00m – 3,07m

Z-8.22-906 mukainen

vanha Versio

Liite B, Sivü 115
yleisen rakennusvalvonnan
hyväksyntään Z-8.22-913,
päivätty 7. Toukokuuta 2012
Deutsches Institut für Bautechnik

A709-A036_ABM



- (1) Reikälevy
- (2) Putkijokka
- (3) U-jokka
- (4) Pystyvinojäykiste
- (5) U-konsoli-jokka
- (6) Kiila



63828 Edelfach
09603 Großschirma

ALBLITZ MODUL

Telineliitos

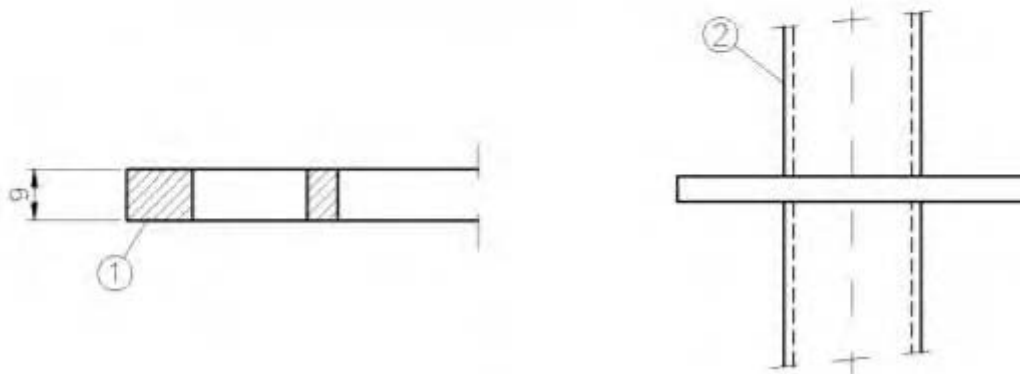
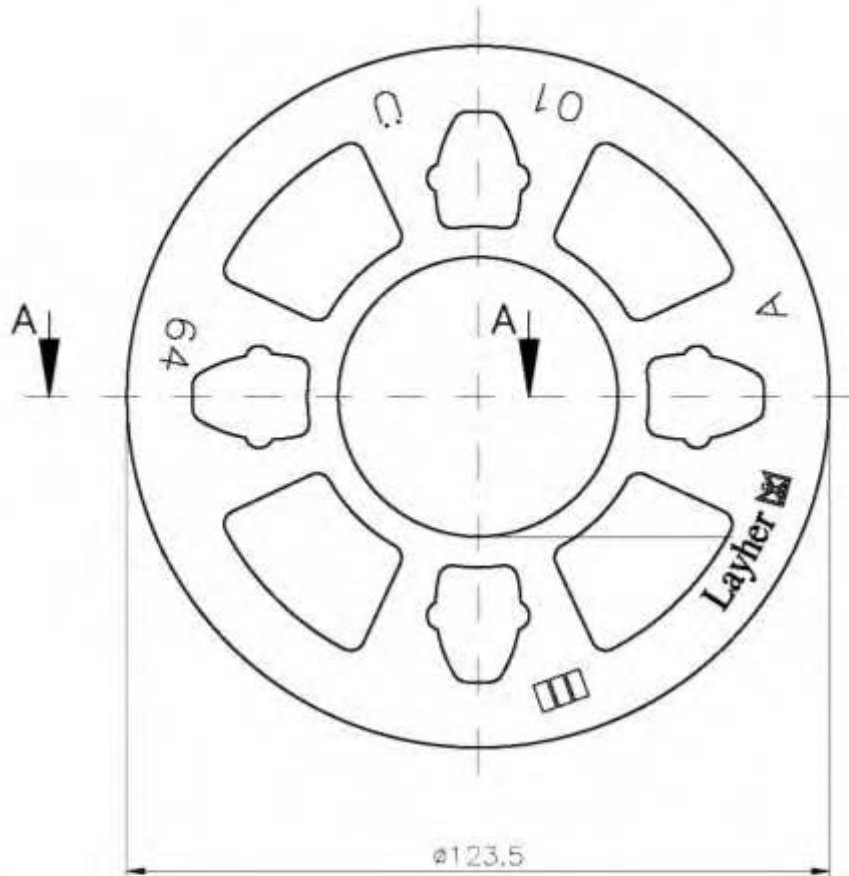
Yleiskuva

K2000+

Z-8.22-64 mukainen

Liite B, Sivu 116
yleisen rakennusvalvonnan
hyväksyntään Z-8.22-913,
päiväty 7. Toukokuuta 2012
Deutsches Institut für Bautechnik

ABM710_B101



- (1) Reikälevy stanssattu Ø123,5 K2000+
 (2) Pystyputki

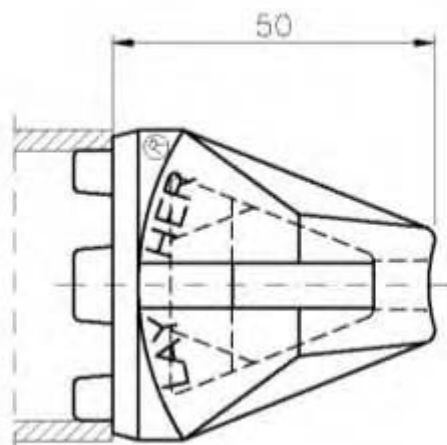
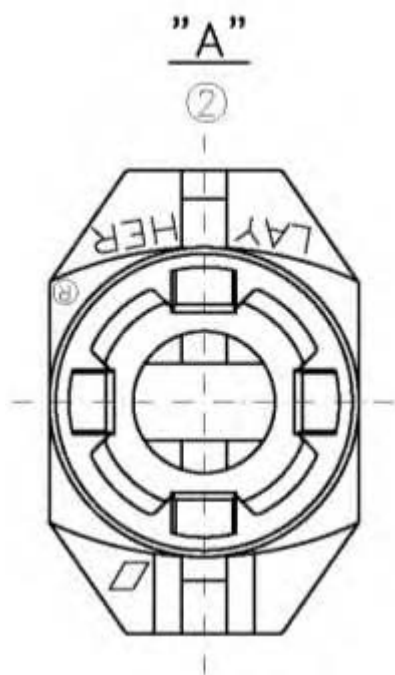
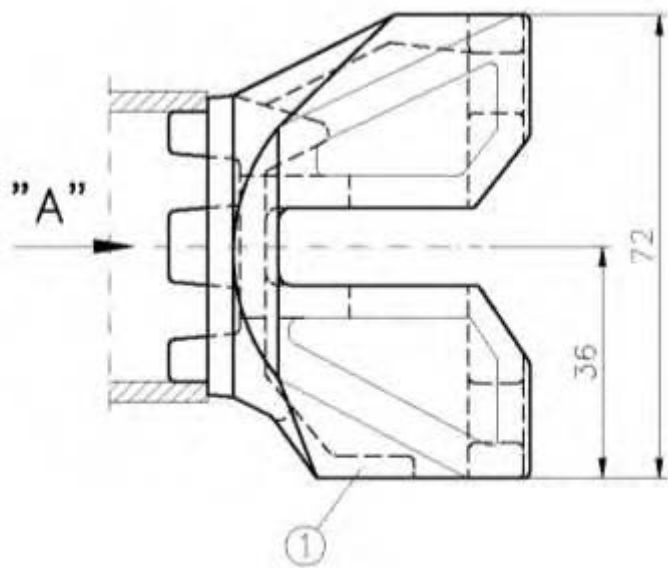
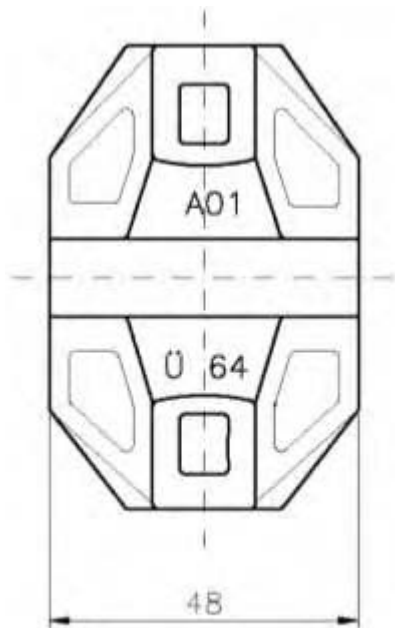


63828 Edelbach
 09603 Großschirma

ALBLITZ MODUL
Telineliitos
Reikälevy stanssattu Ø123,5
 K2000+
 Z-8.22-64 mukainen

Liite B, Sivu 117
 yleisen rakennusvalvonnan
 hyväksyntään Z-8.22-913,
 päivätty 7. Toukokuuta 2012
 Deutsches Institut für Bautechnik

ABM710_B105



- (1) U-jokan liitinpää K 2000+
Kiila katso ABM710-B110
(2) Kuva "A" piirretty ilman putkea



63828 Edelfach
09603 Großschirma

ALBLITZ MODUL

Telineliitos

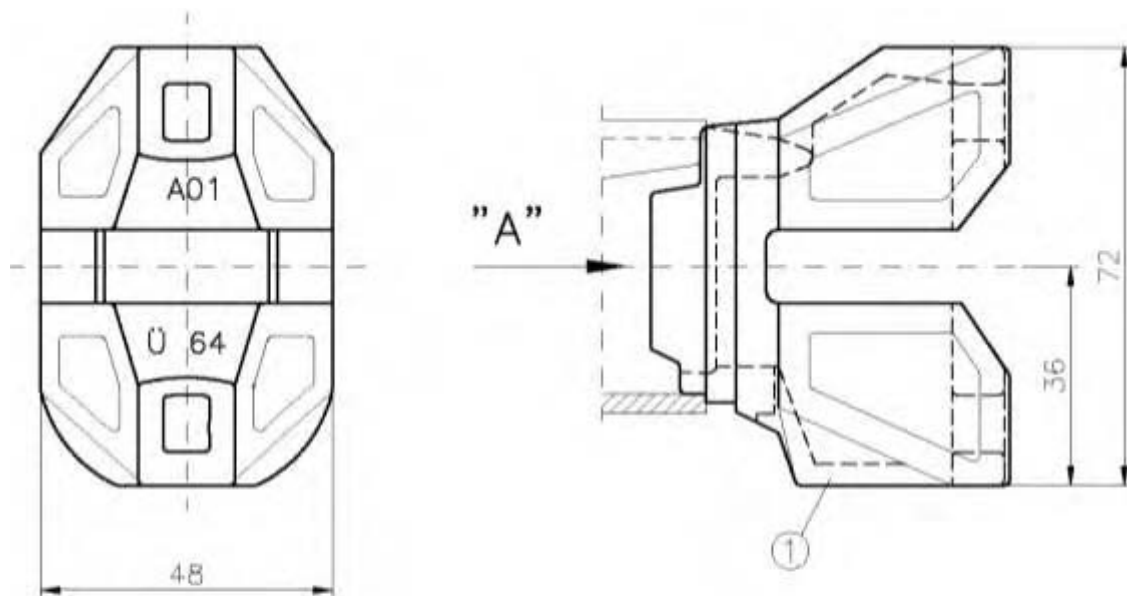
O-jokan liitinpää

K2000+

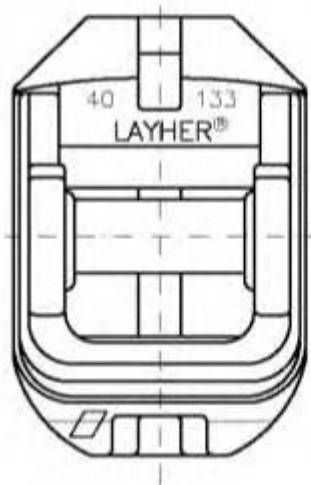
Z-8.22-64 mukainen

Liite B, Sivu 118
yleisen rakennusvalvonnan
hyväksyntään Z-8.22-913,
päiväty 7. Toukokuuta 2012
Deutsches Institut für Bautechnik

ABM710_B106



"A"
②



- (1) U-jokan liitinpää K 2000+
Kiila katso ABM710-B110
(2) Kuva "A" piirretty ilman profiilia



63828 Edelfach
09603 Großschirma

ALBLITZ MODUL

Telineliitos

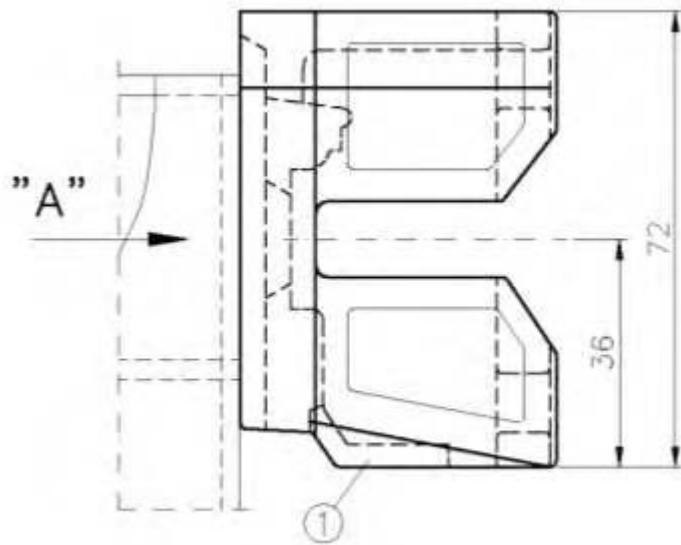
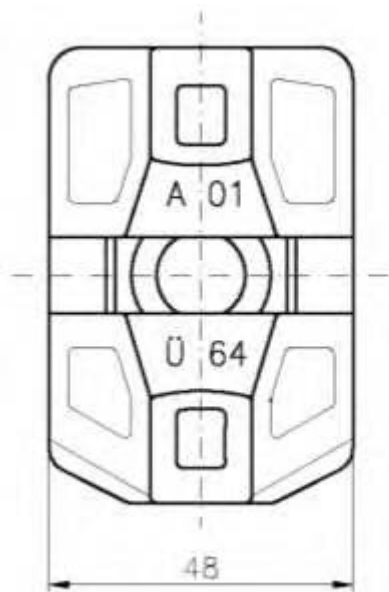
U-jokan liitinpää

K2000+

Z-8.22-64 mukainen

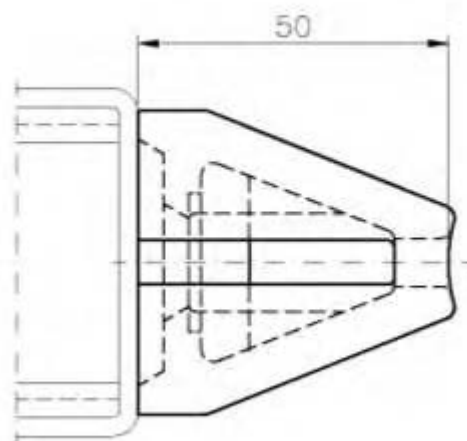
Liite B, Sivu 119
yleisen rakennusvalvonnan
hyväksyntään Z-8.22-913,
päivätty 7. Toukokuuta 2012
Deutsches Institut für Bautechnik

ABM710_B107



"A"

②



- (1) U-konsolin liitinpää K 2000+
Kiila katso ABM710-B110
(2) Kuva "A" piirretty ilman profiilia



63828 Edelfach
09603 Großschirma

ALBLITZ MODUL

Telineliitos

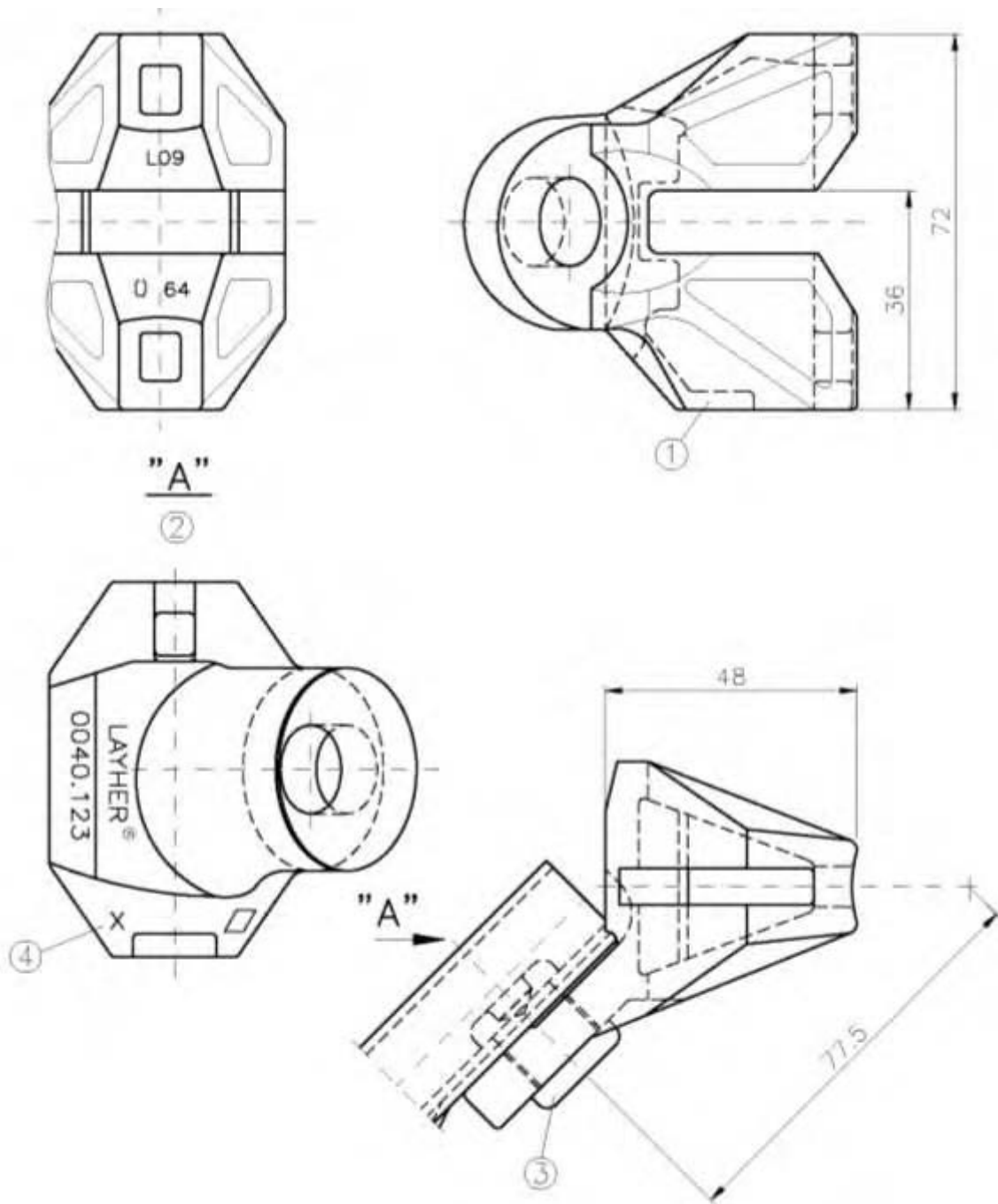
U-konsolin liitinpää

K2000+

Z-8.22-64 mukainen

Liite B, Sivu 120
yleisen rakennusvalvonnan
hyväksyntään Z-8.22-913,
päivätty 7. Toukokuuta 2012
Deutsches Institut für Bautechnik

ABM710_B108



- (1) Vinojäykisteiden liitântä K 2000+
Kiila katso ABM710-B110
- (2) Kuva "A" piirretty ilman putkea
- (3) Niitinpää $\varnothing 22$
- (4) X=1= Versio kuten piirretty
X=2= Versio peilikuvana

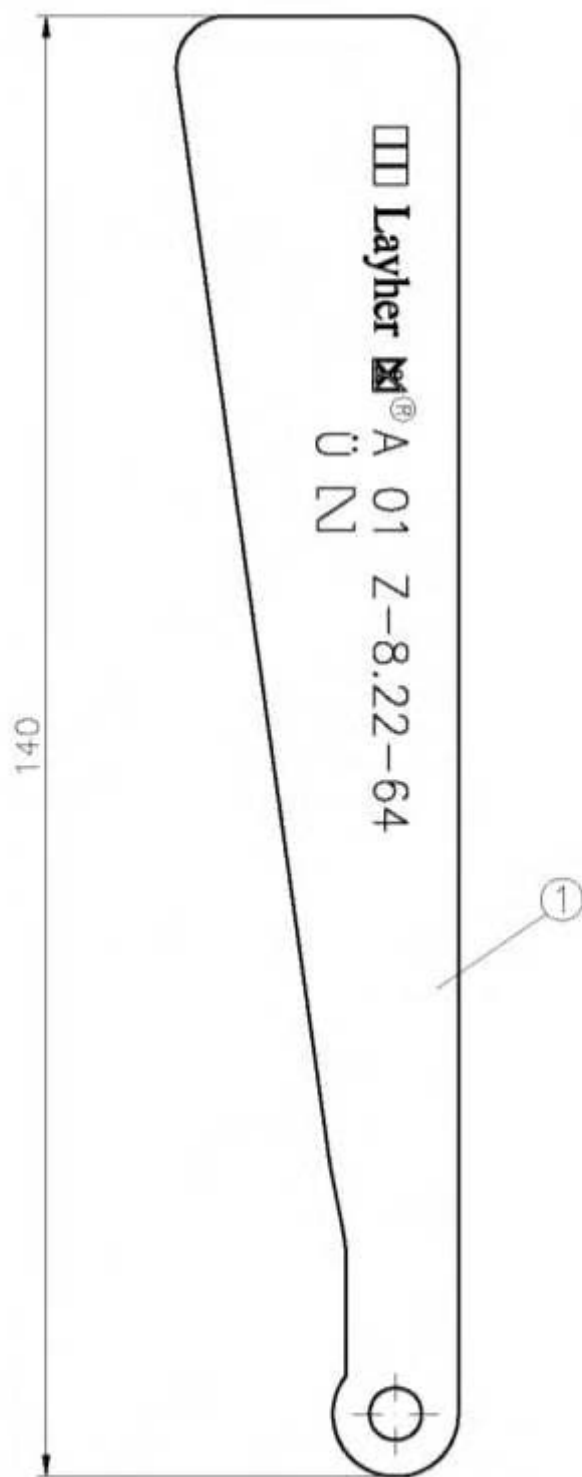
ALFIX GmbH

63828 Edelsbach
09603 Großschirma

ALBLITZ MODUL
Telineliitos
Vinojäykisteiden liitinpää
K2000+
Z-8.22-64 mukainen

Liite B, Sivu 121
yleisen rakennusvalvonnan
hyväksyntään Z-8.22-913,
päiväty 7. Toukokuuta 2012
Deutsches Institut für Bautechnik

ABM710_B109



(1) Kiila t=6mm K 2000+



63828 Edelfach
09603 Großschirma

ALBLITZ MODUL

Telineliitos

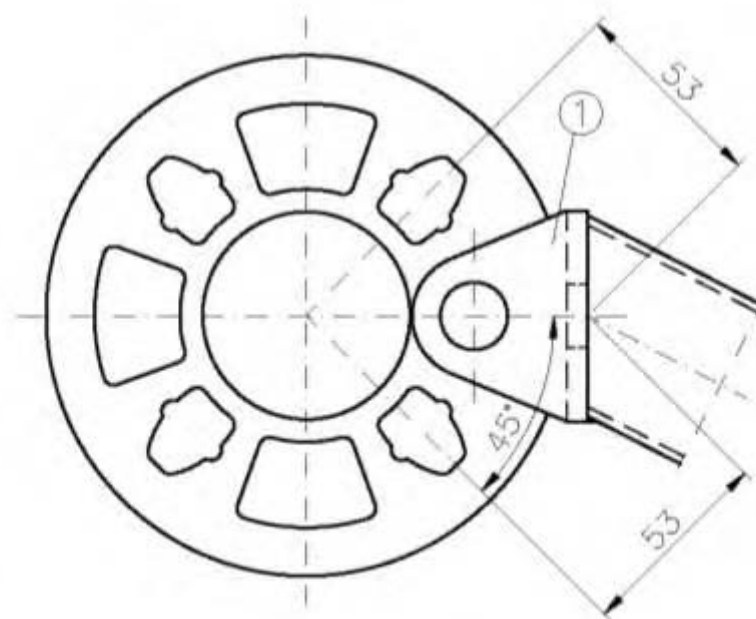
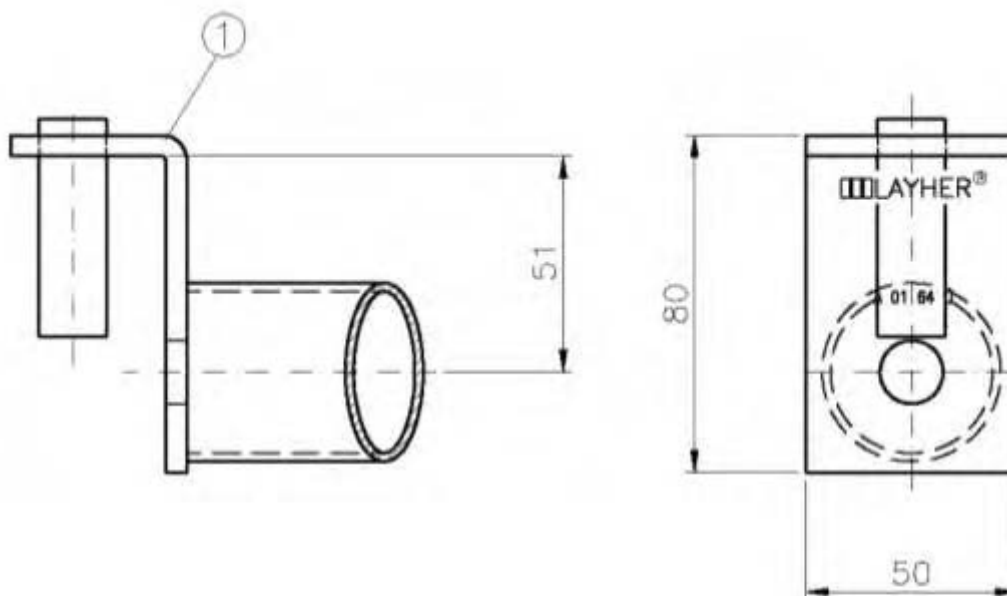
Kiila

K2000+

Z-8.22-64 mukainen

Liite B, Sivu 122
yleisen rakennusvalvonnan
hyväksyntään Z-8.22-913,
päiväty 7. Toukokuuta 2012
Deutsches Institut für Bautechnik

ABM710_B110



(1) Vaakavinojäkisteiden liitinpää K 2000+

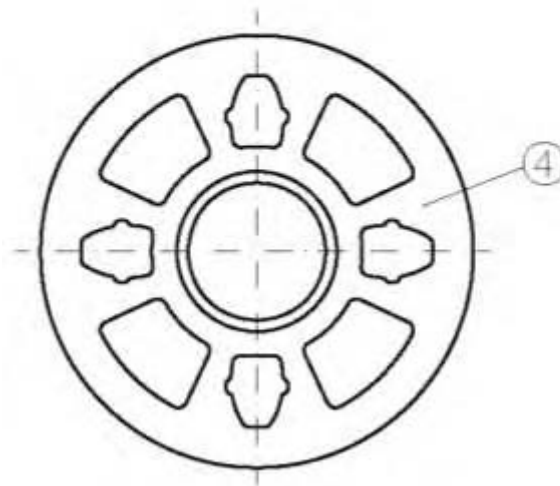
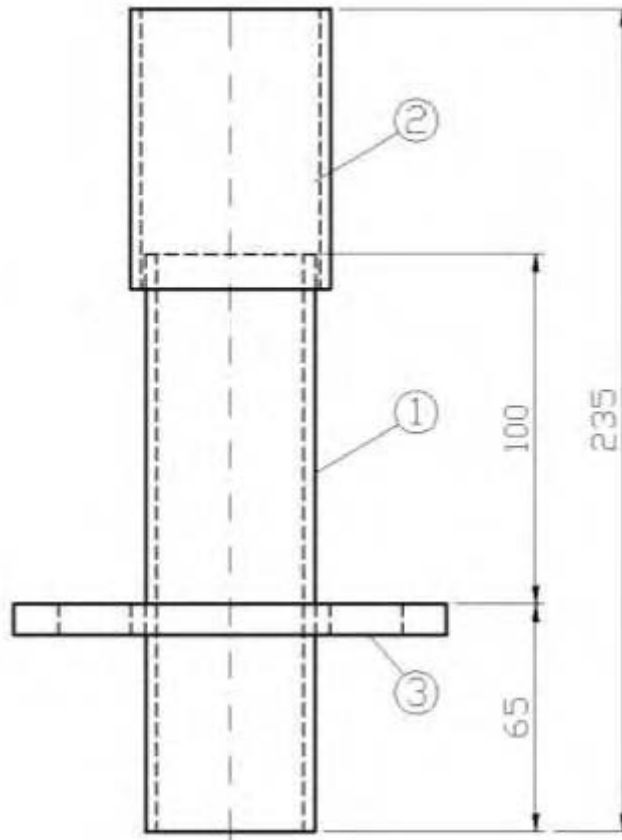


63828 Edelfach
09603 Großschirma

ALBLITZ MODUL
Telineliitos
Vaakavinojäkisteiden liitinpää
K2000+
Z-8.22-64 mukainen

Liite B, Sivu 123
yleisen rakennusvalvonnan
hyväksyntään Z-8.22-913,
päiväty 7. Toukokuuta 2012
Deutsches Institut für Bautechnik

ABM710_B111



- (1) Putki $\varnothing 48,3 \times 3,2$ EN 10219-S235JRH $ReH \geq 320 N/mm^2$
 (2) Putki $\varnothing 57 \times 2,9$ EN 10219-S235JRH
 (3) Reikälevy katso ABM710-B105
 (4) Tunnus

Mitta [m]	Paino [kg]
-	1,6



63828 Edeltach
09603 Großschirma

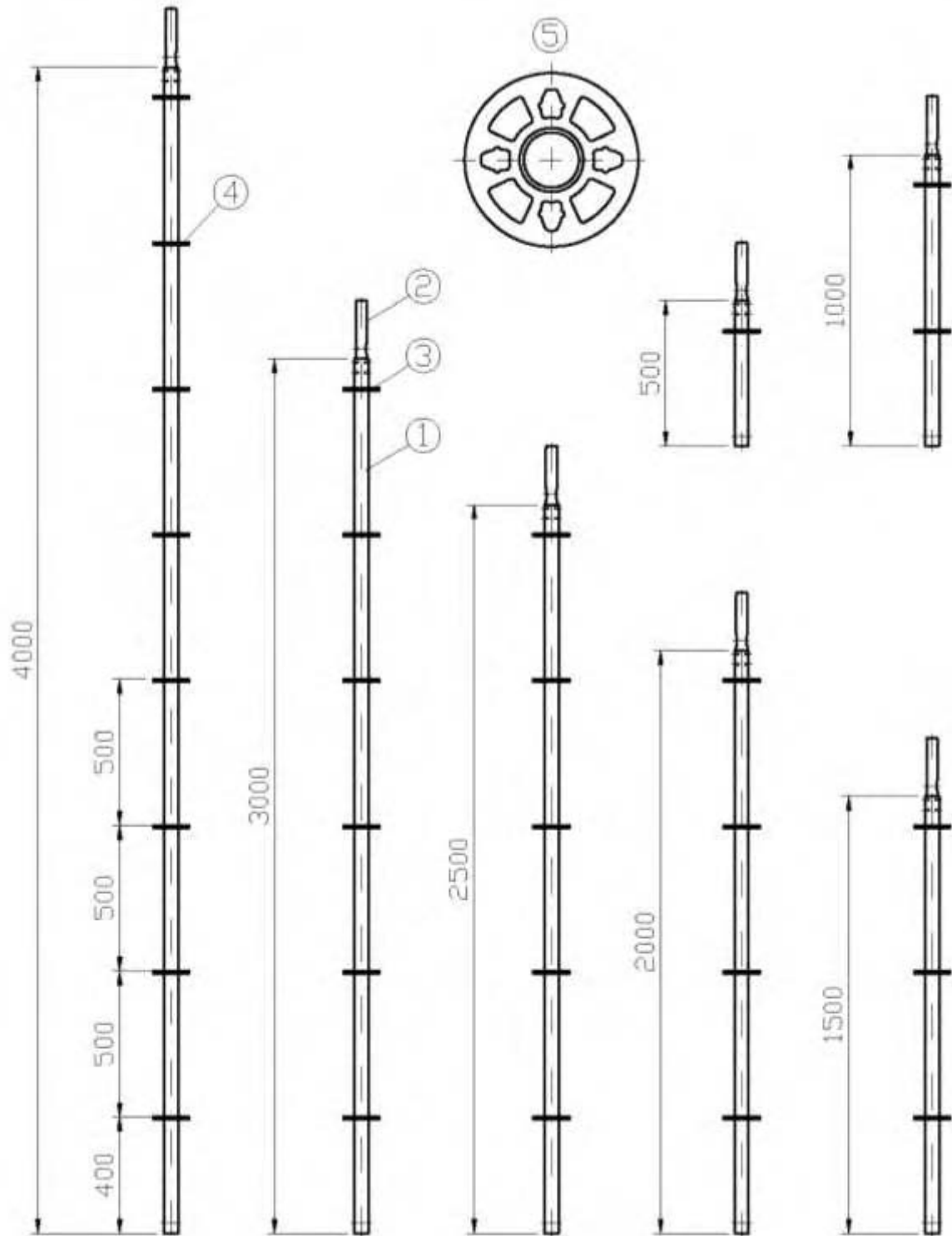
ALBLITZ MODUL

Aloituskappale

Z-8.22-64 mukainen

Liite B, Sivu 124
yleisen rakennusvalvonnan
hyväksyntään Z-8.22-913,
päivätty 7. Toukokuuta 2012
Deutsches Institut für Bautechnik

ABM710_B031



- (1) Putki $\varnothing 48,3 \times 3,2$
 (2) Putkenliitin $\varnothing 38 \times 3,6$
 (3) Reikälevy
 (4) Tunnus
 (5) Kaikki reikälevyt yhtäpitäviä!

EN 10219-S235JRH
 EN 10219-S275JOH
 katso ABM710-B105

ReH \geq 320N/mm²
 ReH \geq 320N/mm²

Mitta [m]	Paino [kg]
0,5	2,9
1,0	5,5
1,5	7,8
2,0	10,2
2,5	12,2
3,0	14,6
4,0	19,1



63828 Edelsbach
 09603 Großschirma

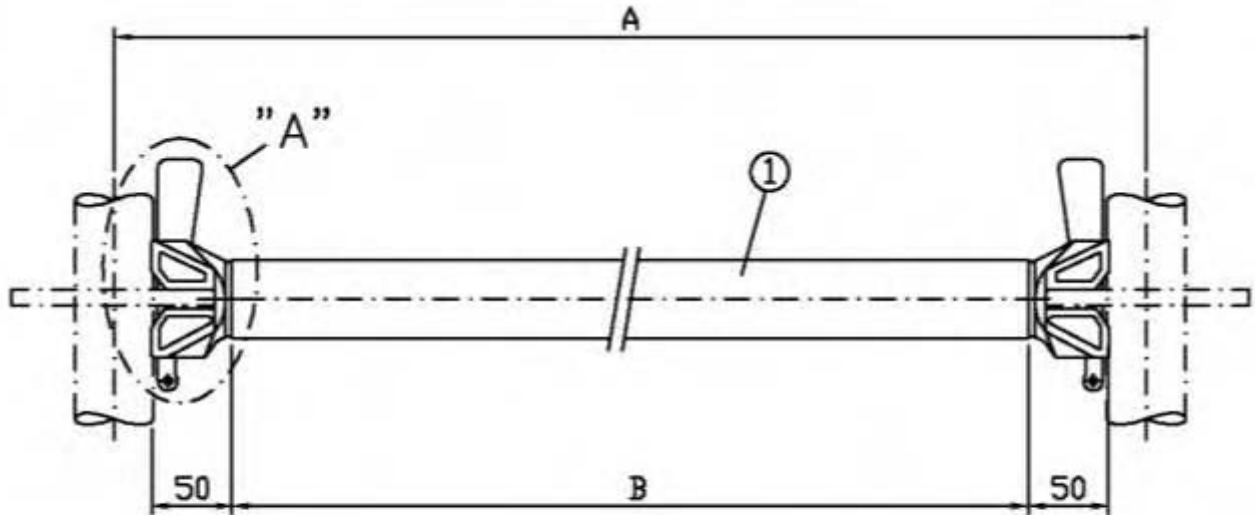
ALBLITZ MODUL

AR Putki putkiliitännällä

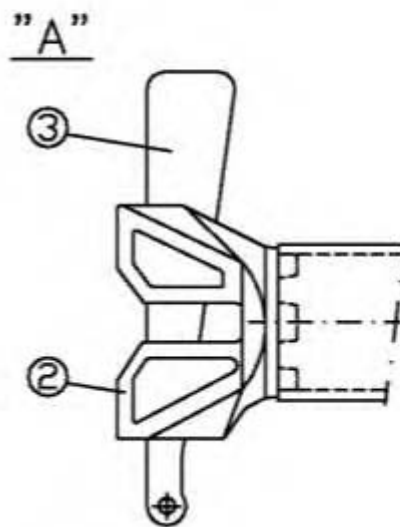
Z-8.22-64 mukainen

Liite B, Sivu 125
 yleisen rakennusvalvonnan
 hyväksyntään Z-8.22-913,
 päivätty 7. Toukokuuta 2012
 Deutsches Institut für Bautechnik

ABM710_B032



A [mm]	B [mm]	Paino [kg]
732	584	3,1
1036	888	4,4
1088	940	4,3
1400	1252	5,4
1572	1424	5,9
2072	1924	7,8
2572	2424	9,7
3072	2924	11,4
4144	3996	15,1



- (1) Putki $\varnothing 48,3 \times 3,2$
 (2) Pääkappale
 (3) Tunnus

EN 10219-S235JRH
 katso ABM710-B106

$ReH \geq 320 N/mm^2$



63828 Edelsbach
 09603 Großschirma

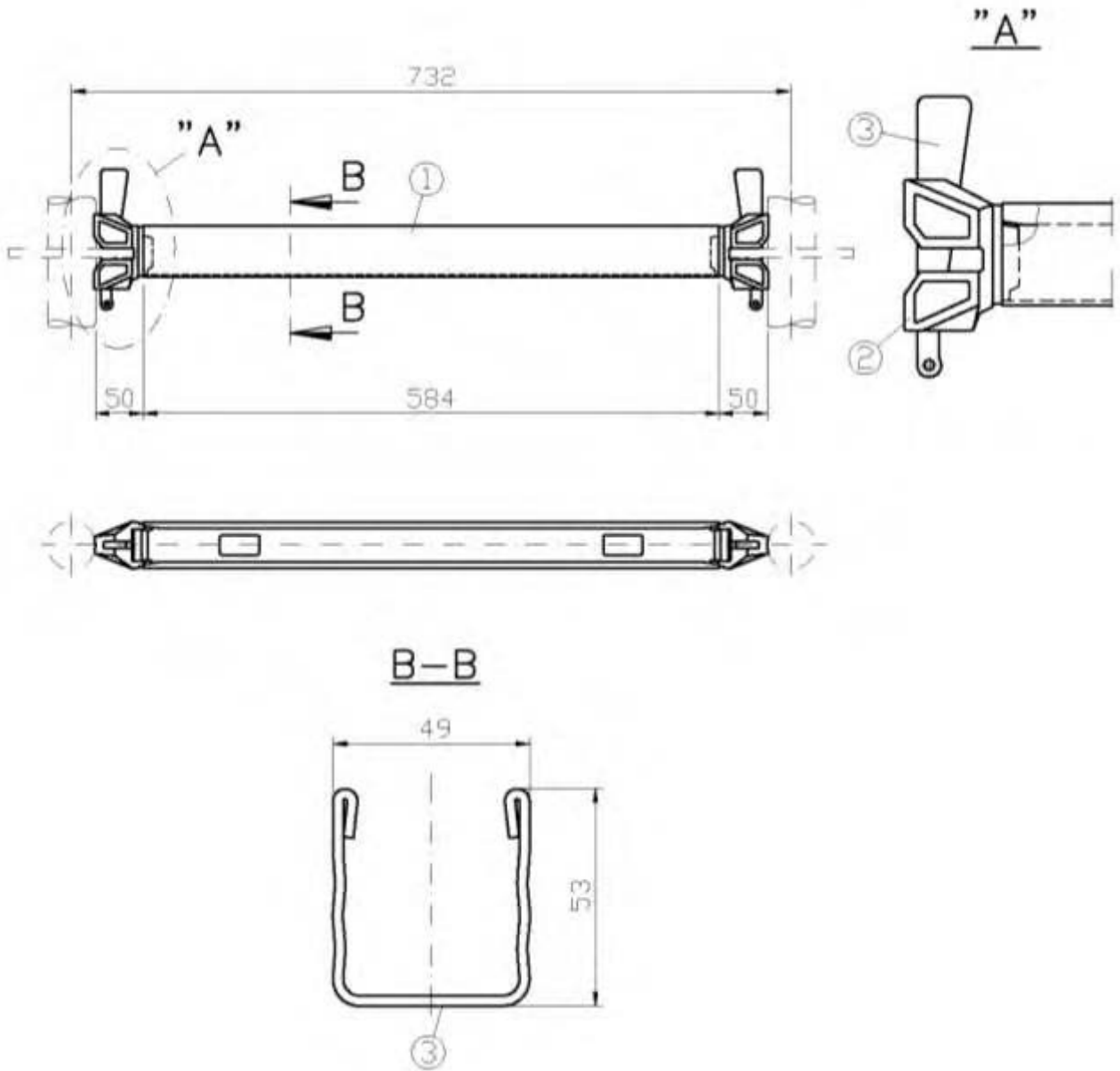
ALBLITZ MODUL

O-jokka 0,73 – 4,14m

Z-8.22-64 mukainen

Liite B, Sivu 126
 yleisen rakennusvalvonnan
 hyväksyntään Z-8.22-913,
 päivätty 7. Toukokuuta 2012
 Deutsches Institut für Bautechnik

ABM710_B033



- (1) U-profiili 49x53x2,5 EN 10025-2-S235JR
 (2) Pääkappale katso ABM710-B107
 (3) Tunnus

Mitta [m]	Paino [kg]
0,73	3,1



63828 Edelbach
 09603 Großschirma

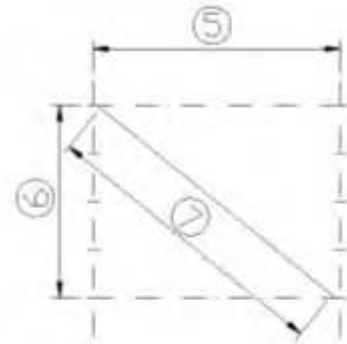
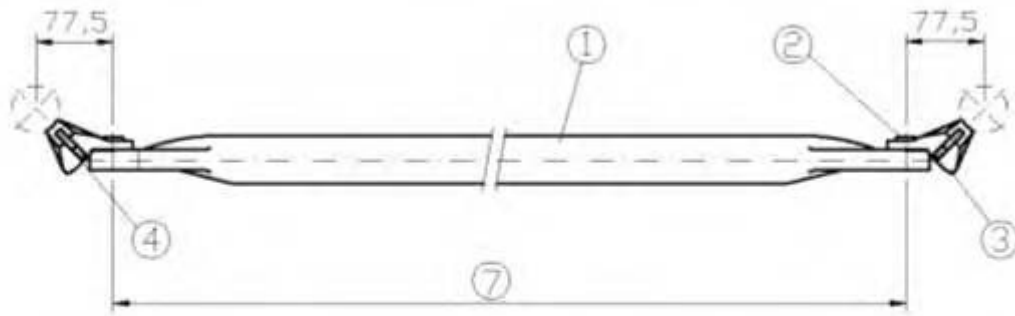
ALBLITZ MODUL

U-jokka 0,73m

Z-8.22-64 mukainen

Liite B, Sivu 127
 yleisen rakennusvalvonnan
 hyväksyntään Z-8.22-913,
 päivätty 7. Toukokuuta 2012
 Deutsches Institut für Bautechnik

ABM710_B034



⑤	⑥	⑦	⑧
1088	500	1059	4,0
1572	500	1503	5,7
2072	500	1981	7,2
2572	500	2488	8,4
3072	500	2960	9,6
732	1000	1155	4,2
1088	1000	1368	4,8
1572	1000	1734	6,3
2072	1000	2162	7,4
2572	1000	2616	8,8
3072	1000	3084	9,9
732	1500	1607	5,4
1088	1500	1767	5,8
1572	1500	2063	7,3
2072	1500	2434	8,2
2572	1500	2845	9,5
3072	1500	3280	10,5

⑤	⑥	⑦	⑧
732	2000	2082	6,8
1036	2000	2186	7,6
1088	2000	2207	7,0
1400	2000	2356	7,5
1572	2000	2451	7,7
2072	2000	2770	8,9
2572	2000	3137	9,5
3072	2000	3537	10,5

- (1) Putki Ø48,3x2,3 EN 10219-S235JRH
(2) Lieriöpääniitti Ø16x25 EN 10263-2
(3) Pääkappale katso ABM710-B109
(4) Tunnus
(5) Kenttäpituus [mm]
(6) Kenttäkorkeus [mm]
(7) Mitta A [mm]
(8) Paino [kg]



63828 Edelsbach
09603 Großschirma

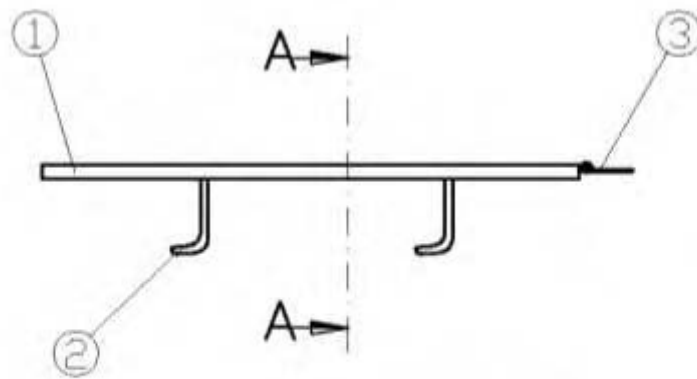
ALBLITZ MODUL

Vinojäykiste

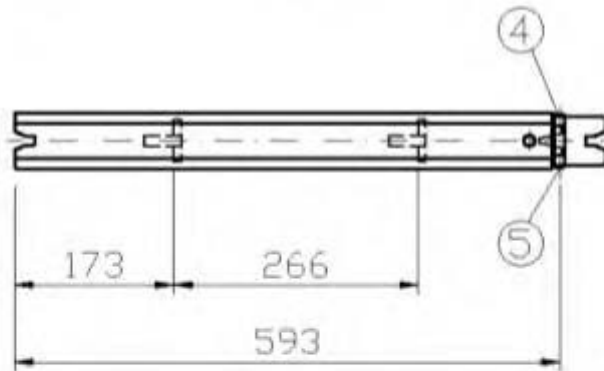
Z-8.22-64 mukainen

Liite B, Sivu 128
yleisen rakennusvalvonnan
hyväksyntään Z-8.22-913,
päiväty 7. Toukokuuta 2012
Deutsches Institut für Bautechnik

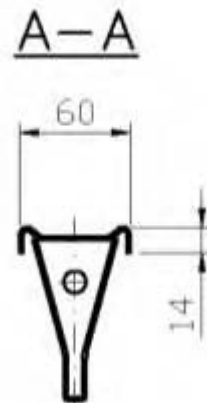
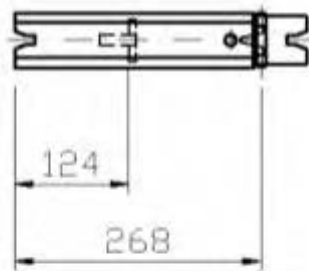
ABM710_B036



0,73m



0,39m



- | | | |
|--------------------|-------|----------------------|
| (1) Kisko | t=2,5 | EN 10025-S235JRC |
| (2) Koukku | t=2,5 | EN 10111-DD13 |
| (3) Turvaluukku | t=2,5 | EN 10111-DD13 |
| (4) Kuusioruuvi | M5x60 | Lujuus 8.8 ISO 898-1 |
| (5) Lukitusmutteri | M5 | Lujuus 5 EN 20 898-2 |

Mitta [m]	Paino [kg]
0,39	0,6
0,73	1,3



63828 Edeltach
09603 Großschirma

ALBLITZ MODUL

U-tasonpidätin

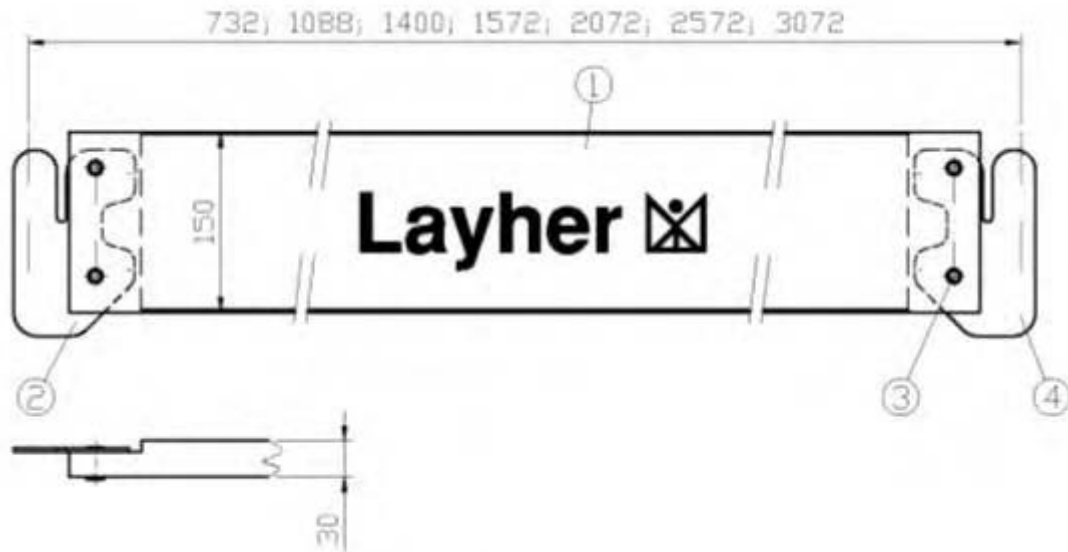
Z-8.22-64 mukainen

Liite B, Sivu 129
yleisen rakennusvalvonnan
hyväksyntään Z-8.22-913,
päivätty 7. Toukokuuta 2012
Deutsches Institut für Bautechnik

ABM710_B037

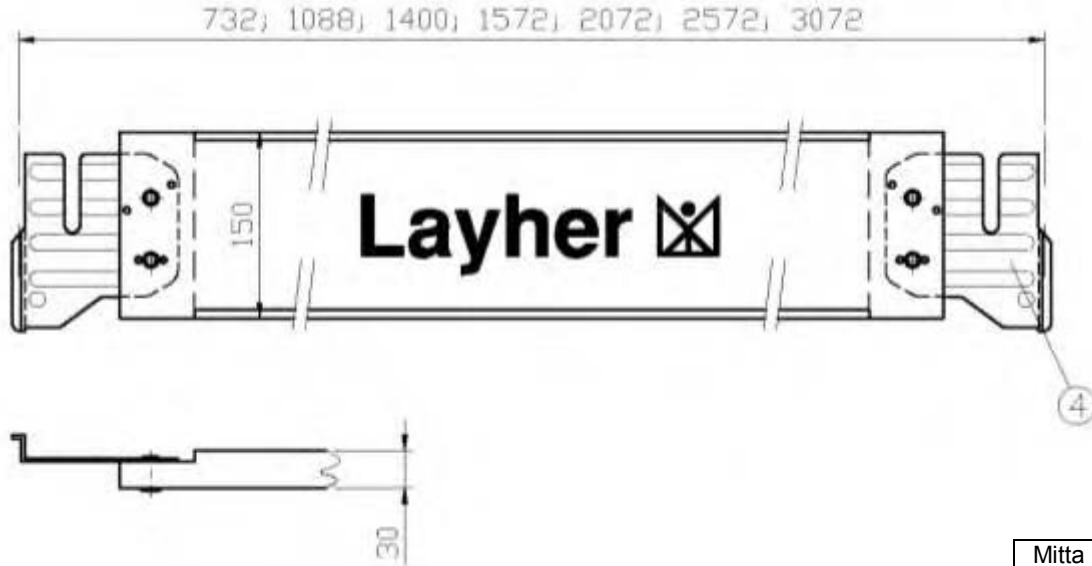
AR U-jalkalevy – Versio I

(Vahviste “suora”)



AR U-jalkalevy – Versio II

(Vahviste “taivutettu”)



- | | | |
|--------------------------------|--------|-----------------|
| (1) Puu | 30x150 | DIN 4074-S10-FI |
| (2) Vahviste | t=2,5 | EN 10326-S250GD |
| (3) Matala pyöreäpäinen niitti | Ø8x30 | EN 10263-2 |
| (4) Tunnus | | |

Mitta [m]	Paino [kg]
0,73	1,5
1,09	2,5
1,40	3,4
1,57	3,5
2,07	4,3
2,57	5,7
3,07	6,3



63828 Edeltach
09603 Großschirma

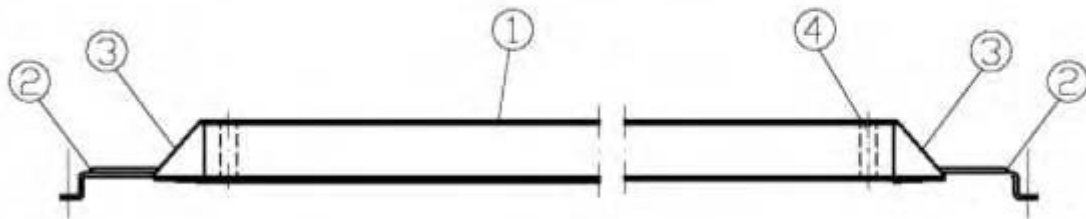
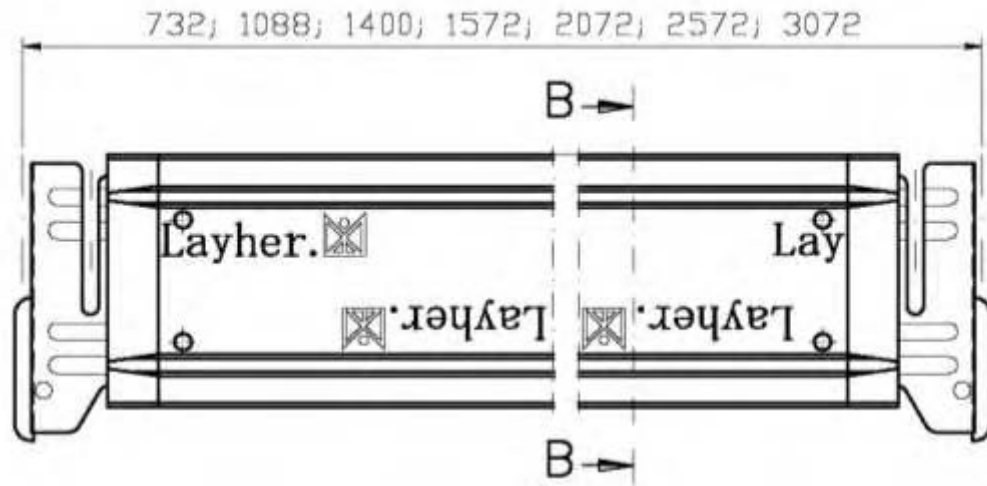
ALBLITZ MODUL

AR U-puinen jalkalevy – Versio I
AR U-puinen jalkalevy – Versio II

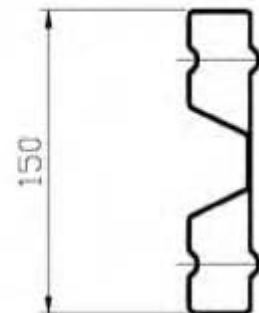
Z-8.22-64 mukainen

Liite B, Sivu 130
yleisen rakennusvalvonnan
hyväksyntään Z-8.22-913,
päiväty 7. Toukokuuta 2012
Deutsches Institut für Bautechnik

ABM710_B038



B-B



- | | | |
|---------------------|-----------|-----------------|
| (1) Profiloitu levy | 150x30 | EN 10326-S250 |
| (2) Vahviste | t=2,5 | EN 10326-S250 |
| (3) Muovinen tulppa | 151x31 | |
| (4) Putkiniitti | A 10x1x35 | EN 10305-1-E235 |

Mitta [m]	Paino [kg]
0,73	1,8
1,09	2,5
1,40	3,1
1,57	3,4
2,07	4,4
2,57	5,4
3,07	6,3



63828 Edelsbach
09603 Großschirma

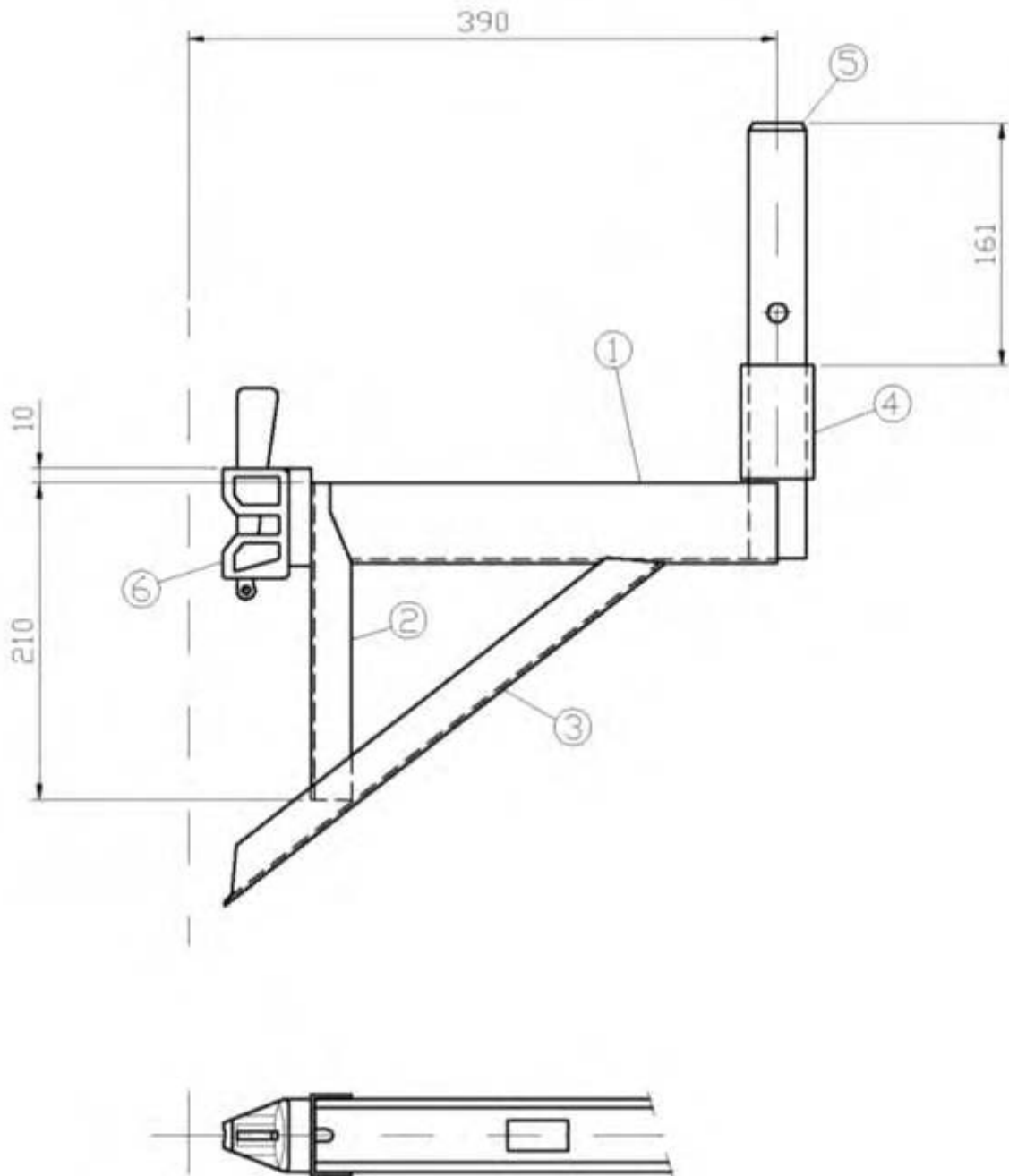
ALBLITZ MODUL

U-teräsalkulevy

Z-8.22-64 mukainen

Liite B, Sivu 131
yleisen rakennusvalvonnan
hyväksyntään Z-8.22-913,
päiväty 7. Toukokuuta 2012
Deutsches Institut für Bautechnik

ABM710_B039



- | | | |
|------------------|-----------|-------------------|
| (1) U-profiili | | katso ABM710-B034 |
| (2) Tuenta-U | 49x25x2,5 | EN 10025-2-S235JR |
| (3) Tuki-U | 54x27x2,5 | EN 10025-2-S235JR |
| (4) Putki | Ø48,3x4 | EN 10219-S235JRH |
| (5) Putkenliitin | Ø38x3,6 | EN 10219-S275JOH |
| (6) Pääkappale | | katso ABM710-B008 |

Mitta [m]	Paino [kg]
0,39	3,9



63828 Edelsbach
09603 Großschirma

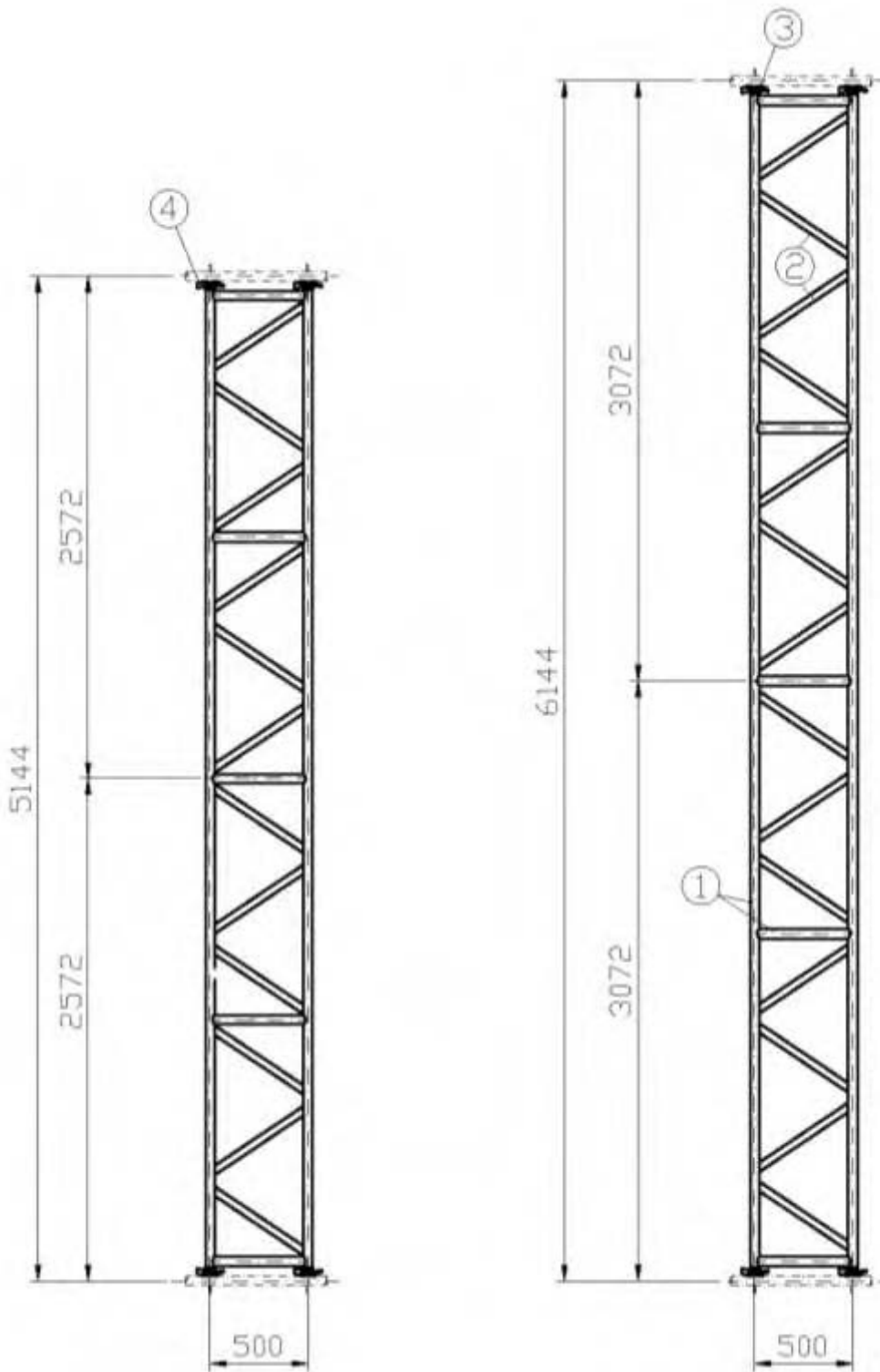
ALBLITZ MODUL

U-konsoli

Z-8.22-64 mukainen

Liite B, Sivu 132
yleisen rakennusvalvonnan
hyväksyntään Z-8.22-913,
päiväty 7. Toukokuuta 2012
Deutsches Institut für Bautechnik

ABM710_B040



- (1) Putki $\varnothing 48,3 \times 3,2$ EN 10219-S235JRH ReH ≥ 320 N/mm²
 (2) Suorakulmainen putki 30x20x2 EN 10025-S235JR
 (3) Pääkappale (katso ABM710-B106)
 (4) Tunnus

Mitta [m]	Paino [kg]
5,14	55,2
6,14	64,2



63828 Edelsbach
09603 Großschirma

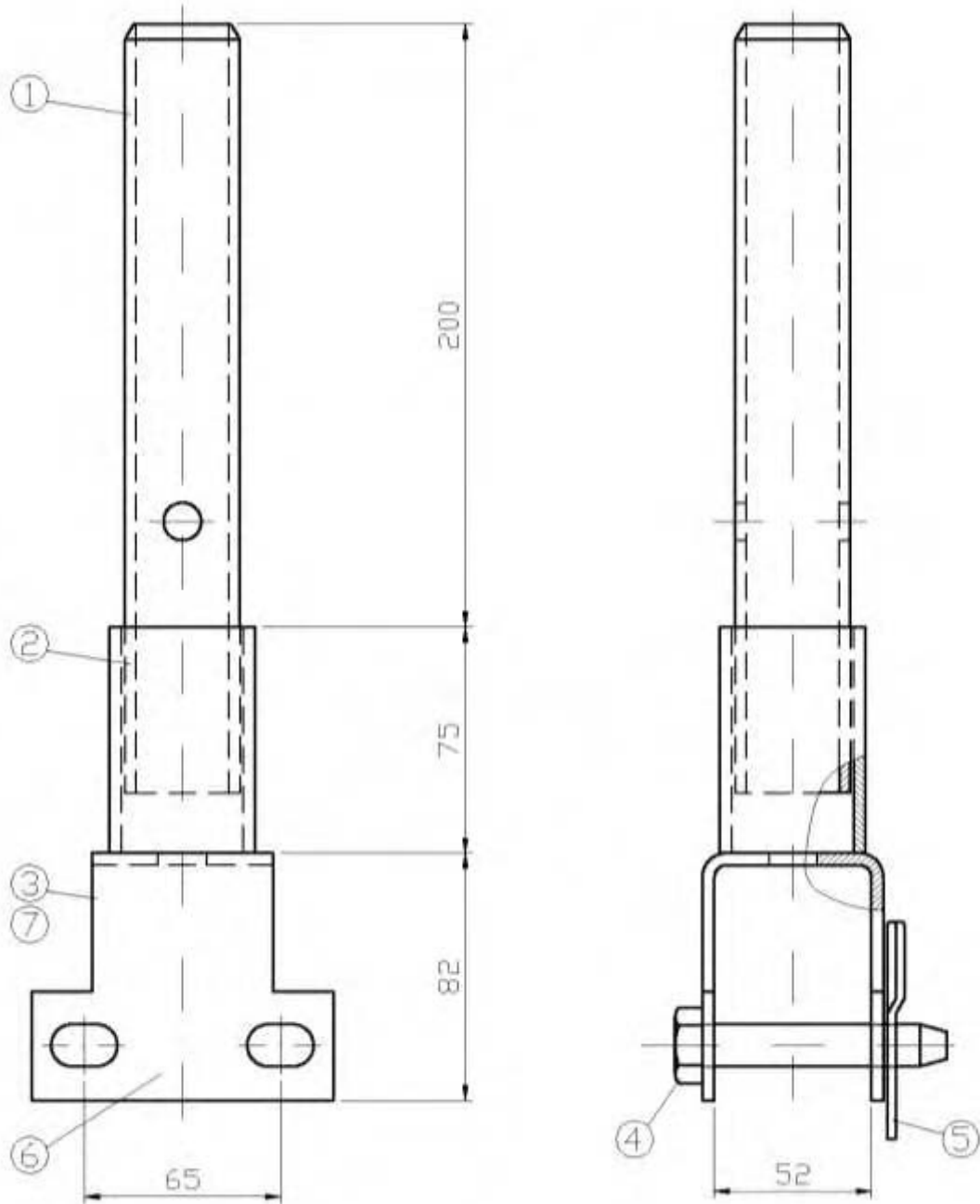
ALBLITZ MODUL

O-ristikkokannatin

Z-8.22-64 mukainen

Liite B, Sivu 133
yleisen rakennusvalvonnan
hyväksyntään Z-8.22-913,
päiväty 7. Toukokuuta 2012
Deutsches Institut für Bautechnik

ABM710_B041



- | | | | |
|-----|---|-----------|----------------------|
| (1) | Putkenliitin | Ø38x3,6 | EN 10219-S275JOH |
| (2) | Putki | Ø48,3x4,0 | EN 10219-S235JRH |
| (3) | U-sanka | t=4 | EN 10111-DD13 |
| (4) | Pultti | Ø14x77 | Lujuus 8.8 ISO 898-1 |
| (5) | Turvapistoke | 2,8 | EN 11024 |
| (6) | Tunnus | | |
| (7) | Piirretty ilman pulttia ja turvapistoketta! | | |

Mitta [m]	Paino [kg]
-	1,8



63828 Edelfach
09603 Großschirma

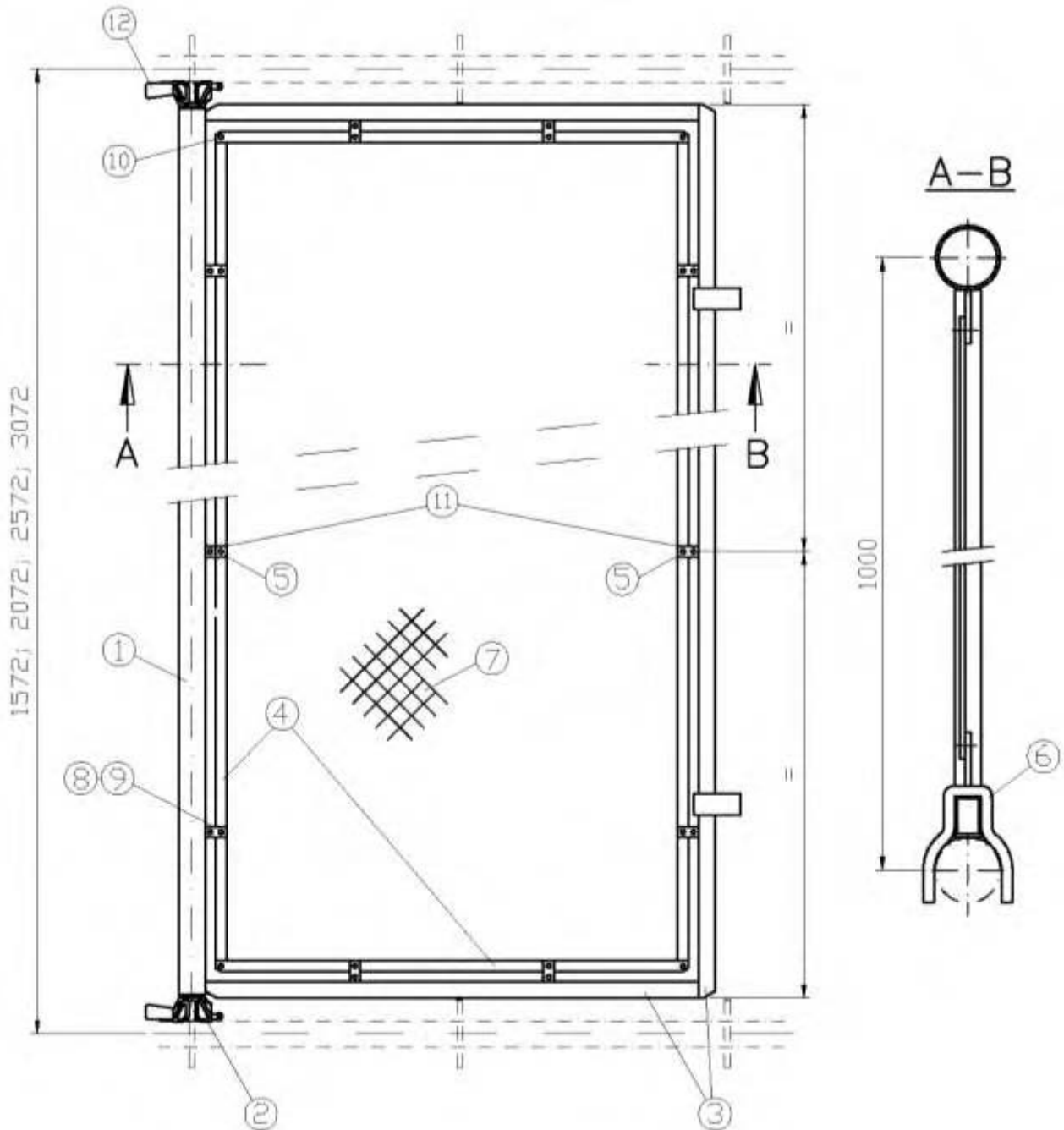
ALBLITZ MODUL

Ristikkokannattimen putkiliitin

Z-8.22-64 mukainen

Liite B, Sivu 134
yleisen rakennusvalvonnan
hyväksyntään Z-8.22-913,
päiväty 7. Toukokuuta 2012
Deutsches Institut für Bautechnik

ABM710_B042



- | | | | |
|------|------------------------------------|------------|----------------------|
| (1) | Putki | Ø48,3x2,3 | EN 10219-S235JRH |
| (2) | Pääkappale | | katso ABM710-B106 |
| (3) | Suorakulmainen putki | 30x20x2 | EN 10025-2-S235JR |
| (4) | Suojaristikkotuki | □ 20x4 | EN 10025-2-S235JR |
| (5) | Pidike | □ 20x4 | EN 10025-2-S235JR |
| (6) | Pidätinsanka | □ 40x8 | EN 10025-2-S235JR |
| (7) | Lankapunos | 50x2,5x900 | DIN EN 10223-6 |
| (8) | Kuusioruuvi | M6x16 | Lujuus 8.8 ISO 898-1 |
| (9) | Lukitusmutteri | M6 | Lujuus 8 EN 20898-2 |
| (10) | Ruostumaton sokkoniitti | A5x16 | ISO 16585 |
| (11) | 1,57metrissä ei pidikettä keskellä | | |
| (12) | Tunnus | | |

Mitta [m]	Paino [kg]
1,57	16,5
2,07	19,5
2,57	23,0
3,07	26,3



63828 Edelsbach
09603 Großschirma

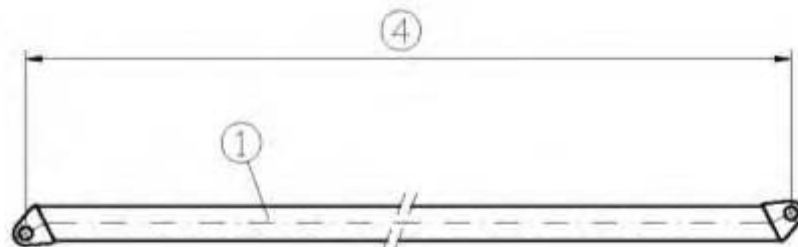
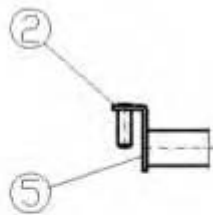
ALBLITZ MODUL

Sivusuojaristikko

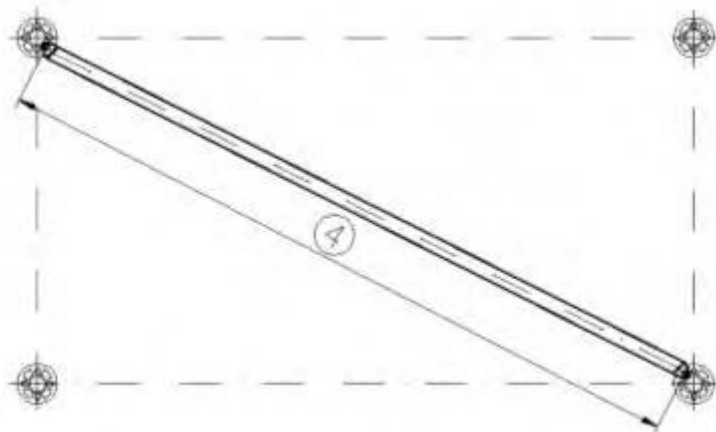
Z-8.22-64 mukainen

Liite B, Sivu 135
yleisen rakennusvalvonnan
hyväksyntään Z-8.22-913,
päivätty 7. Toukokuuta 2012
Deutsches Institut für Bautechnik

ABM710_B044



(3) [m]	(4) [mm]
2,07x0,73	2126
2,57x0,73	2603,5
3,07x0,73	3090
2,07x1,09	2264
2,57x1,09	2719



- (1) Putki $\varnothing 42,4 \times 2,5$ EN 10219-S235JRH
 (2) Ripustus katso ABM710-B111
 (3) Kenttä
 (4) Mitta a
 (5) Tunnus

Mitta [m]	Paino [kg]
2,13	5,9
2,60	6,9
3,09	7,9
2,26	6,2
2,72	7,2



63828 Edelbach
 09603 Großschirma

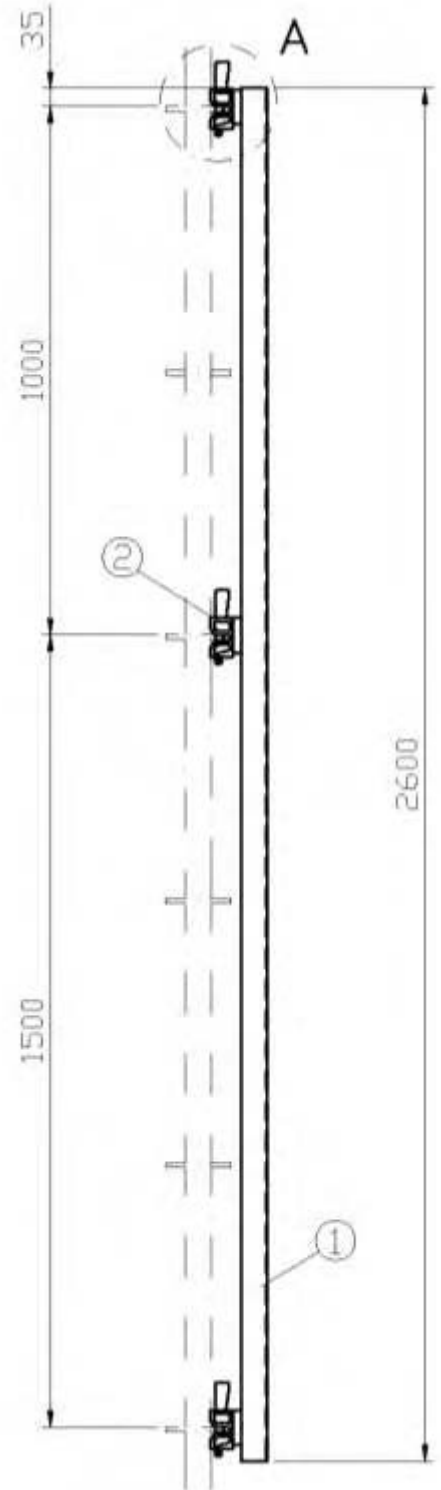
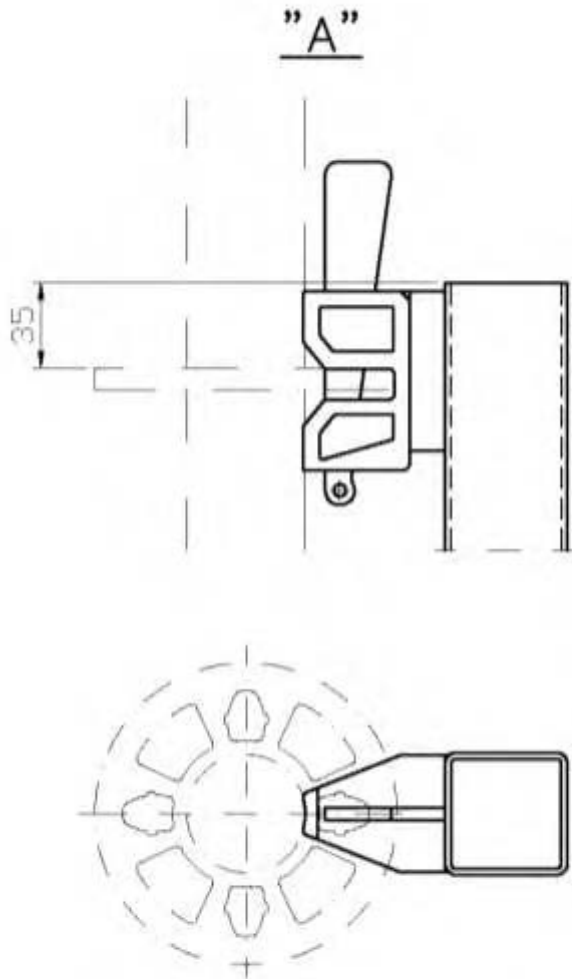
ALBLITZ MODUL

Vaakavinojäykiste

Z-8.22-64 mukainen

Liite B, Sivu 136
 yleisen rakennusvalvonnan
 hyväksyntään Z-8.22-913,
 päivätty 7. Toukokuuta 2012
 Deutsches Institut für Bautechnik

ABM710_B047



- (1) Neliöputki 50x2,5 EN 10025-2-S235JR
 (2) Pääkappale katso ABM710-B008



63828 Edeltach
 09603 Großschirma

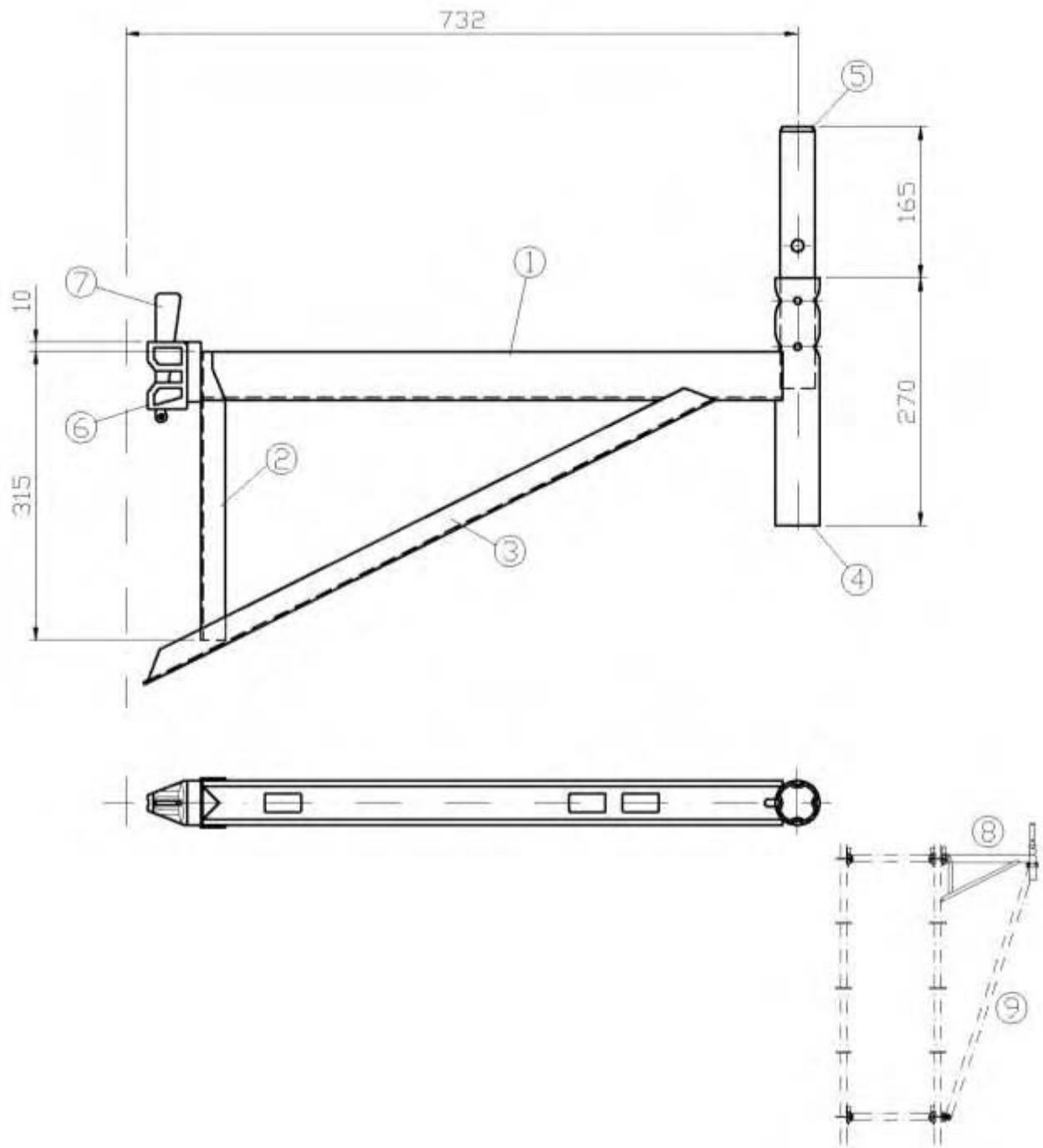
ALBLITZ MODUL

Kiilapäiset tuet

Z-8.22-64 mukainen

Liite B, Sivu 137
 yleisen rakennusvalvonnan
 hyväksyntään Z-8.22-913,
 päivätty 7. Toukokuuta 2012
 Deutsches Institut für Bautechnik

ABM710_B068



- | | | | |
|------------------------|-----------|-------------------|--------------------------|
| (1) U-profiili | 49x53x2,5 | EN 10025-2-S235JR | |
| (2) Tuenta-U | 49x25x2,5 | EN 10025-2-S235JR | |
| (3) Tuki-U | 54x27x2,5 | EN 10025-2-S235JR | |
| (4) Putki | Ø48,3x3,2 | EN 10219-S235JRH | ReH≥320N/mm ² |
| (5) Putkenliitin | Ø38x3,6 | EN 10219-S275JOH | |
| (6) Pääkappale + Kiila | | katso ABM710-B008 | |
| (7) Tunnus | | | |
| (8) Konsoli | | | |
| (9) Konsolituki | | | |

Mitta [m]	Paino [kg]
0,39	3,9



63828 Edelfach
09603 Großschirma

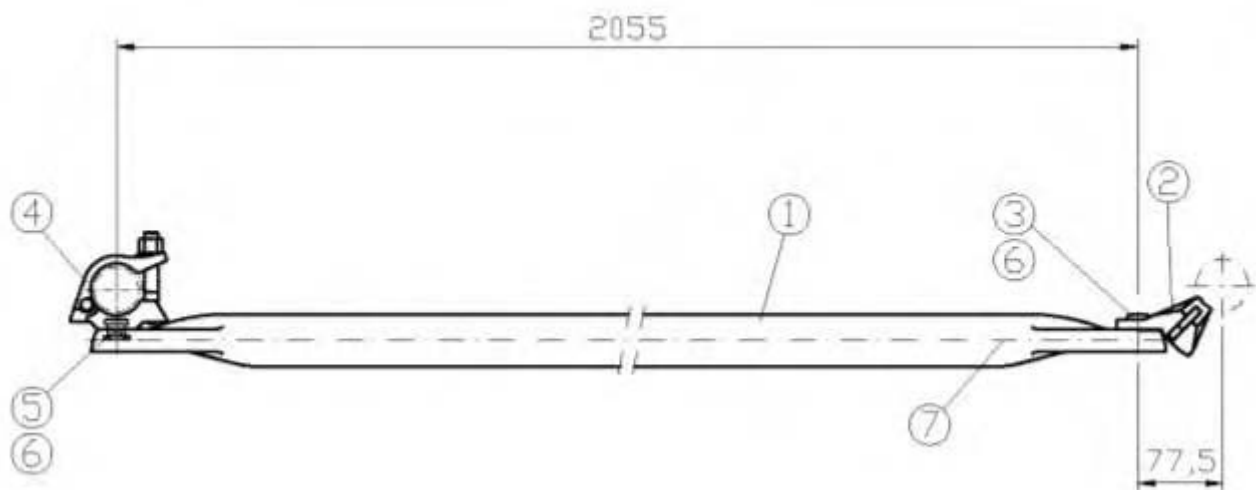
ALBLITZ MODUL

U-konsoli 0,73m

Z-8.22-64 mukainen

Liite B, Sivu 138
yleisen rakennusvalvonnan
hyväksyntään Z-8.22-913,
päiväty 7. Toukokuuta 2012
Deutsches Institut für Bautechnik

ABM710_B069



- | | | |
|----------------------------------|-----------|------------------------------------|
| (1) Putki | Ø48,3x2,3 | EN 10219-S235JRH |
| (2) Pääkappale + Kiila | | katso ABM710-B109 |
| (3) Lieriöpääniitti | Ø16x25 | EN 10263-2 |
| (4) Puolikytkin ruuviliitännällä | | hyväksynnän mukaisesti Z-8.331-882 |
| (5) Lieriöpääniitti | Ø16x20 | EN 10263-2 |
| (6) niitattu käännettäväksi | | |
| (7) Tunnus | | |

Mitta [m]	Paino [kg]
2,05	8,8



63828 Edelsbach
09603 Großschirma

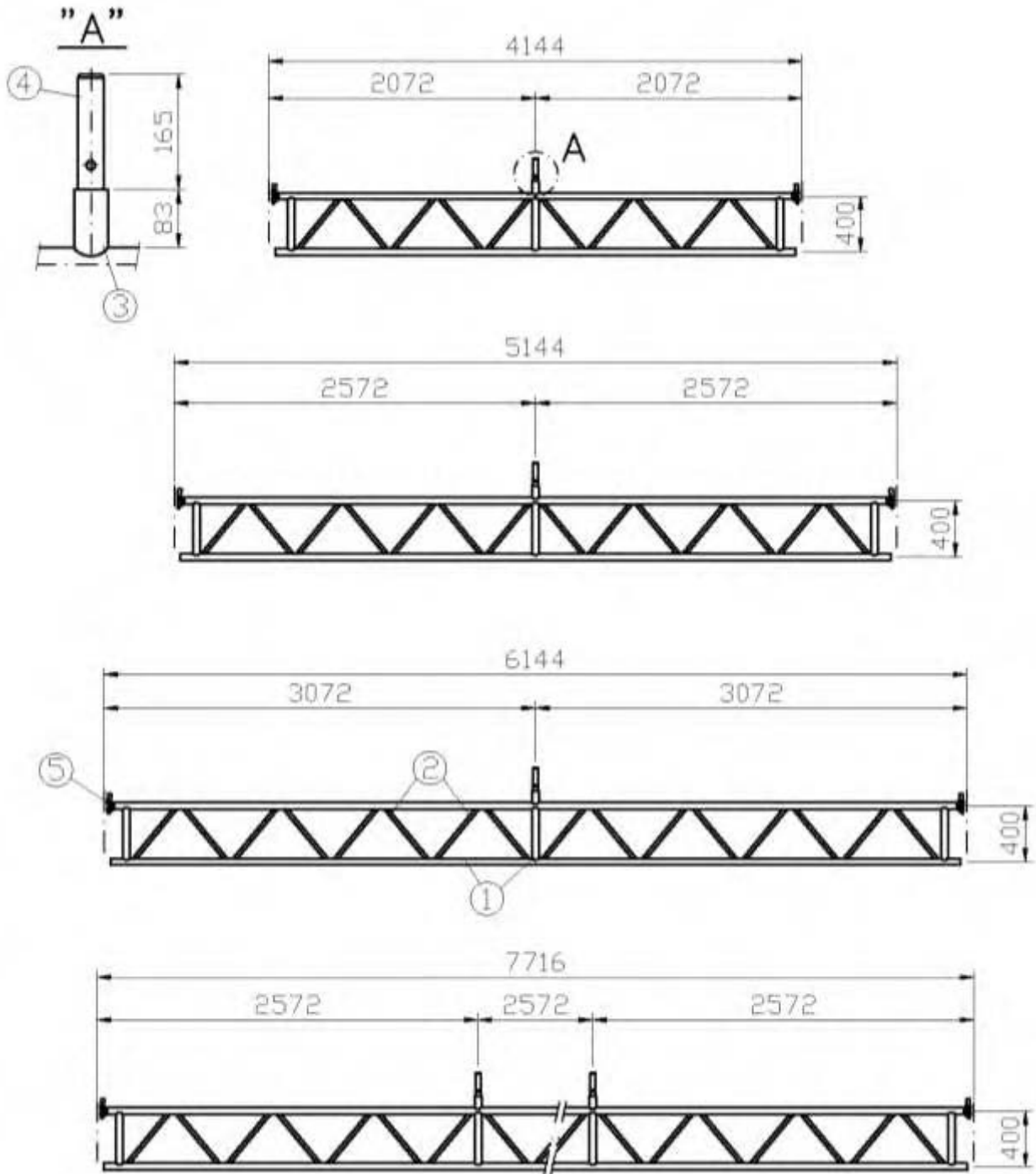
ALBLITZ MODUL

Konsolituki 2,05m

Z-8.22-64 mukainen

Liite B, Sivu 139
yleisen rakennusvalvonnan
hyväksyntään Z-8.22-913,
päivätty 7. Toukokuuta 2012
Deutsches Institut für Bautechnik

ABM710_B070



- | | | | |
|--------------------------|-----------|--------------------------------|--------------------------|
| (1) Putki | Ø48,3x3,2 | EN 10219-S235JRH | ReH≥320N/mm ² |
| (2) Suorakulmainen putki | 30x20x2 | EN 10025-S235JR | |
| (3) Putki | Ø48,3x4,0 | EN 10219-S235JRH | |
| (4) Putkenliitin | Ø38x3,6 | EN 10219-S275JOH | |
| (5) Pääkappale + Kiila | | katso ABM710-B106; ABM710-B110 | |
| (6) Tunnus | | | |

Mitta [m]	Paino [kg]
4,14	41,6
5,14	51,5
6,14	60,0
7,71	77,0



63828 Edelbach
09603 Großschirma

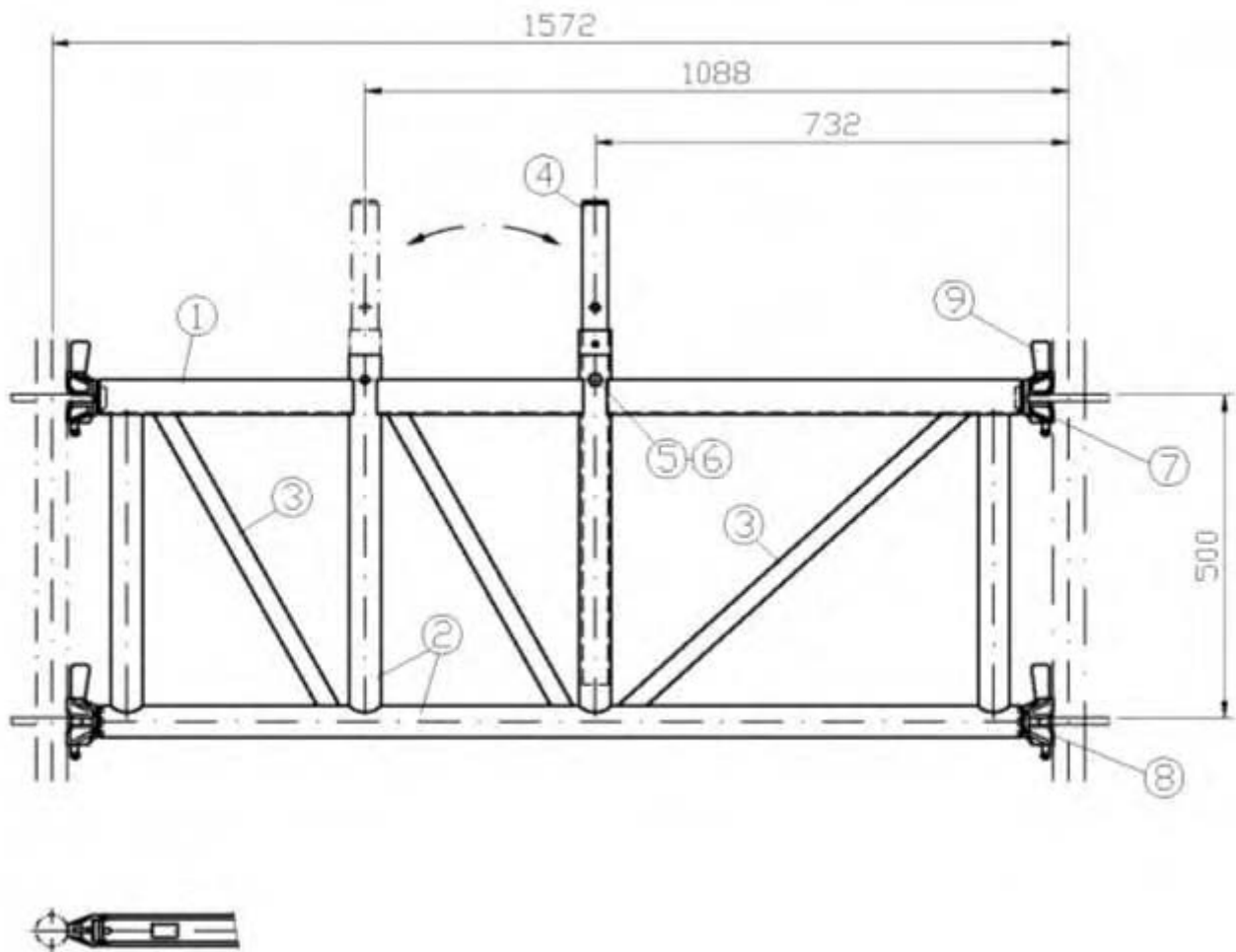
ALBLITZ MODUL

O-ristikkokannatin

Z-8.22-64 mukainen

Liite B, Sivu 140
yleisen rakennusvalvonnan
hyväksyntään Z-8.22-913,
päivätty 7. Toukokuuta 2012
Deutsches Institut für Bautechnik

ABM710_B071



- | | | |
|--------------------------|-----------|---|
| (1) U-profiili | | katso ABM710-B034 |
| (2) Putki | Ø48,3x3,2 | EN 10219-S235JRH ReH≥320N/mm ² |
| (3) Suorakulmainen putki | 30x20x2 | EN 10025-2-S235JR |
| (4) Putkenliitin | Ø40x3,5 | EN 10219-S235JRH |
| (5) Kuusioruuvi | M12x60 | Lujuus 8.8 ISO 898-1 |
| (6) Kuusiomutteri | M12 | Lujuus 8 EN 20898-2 |
| (7) Pääkappale-U + Kiila | | katso ABM710-B107; ABM710-B110 |
| (8) Pääkappale-D + Kiila | | katso ABM710-B106; ABM710-B110 |
| (9) Tunnus | | |

Mitta [m]	Paino [kg]
1,57	21,9



63828 Edelsbach
09603 Großschirma

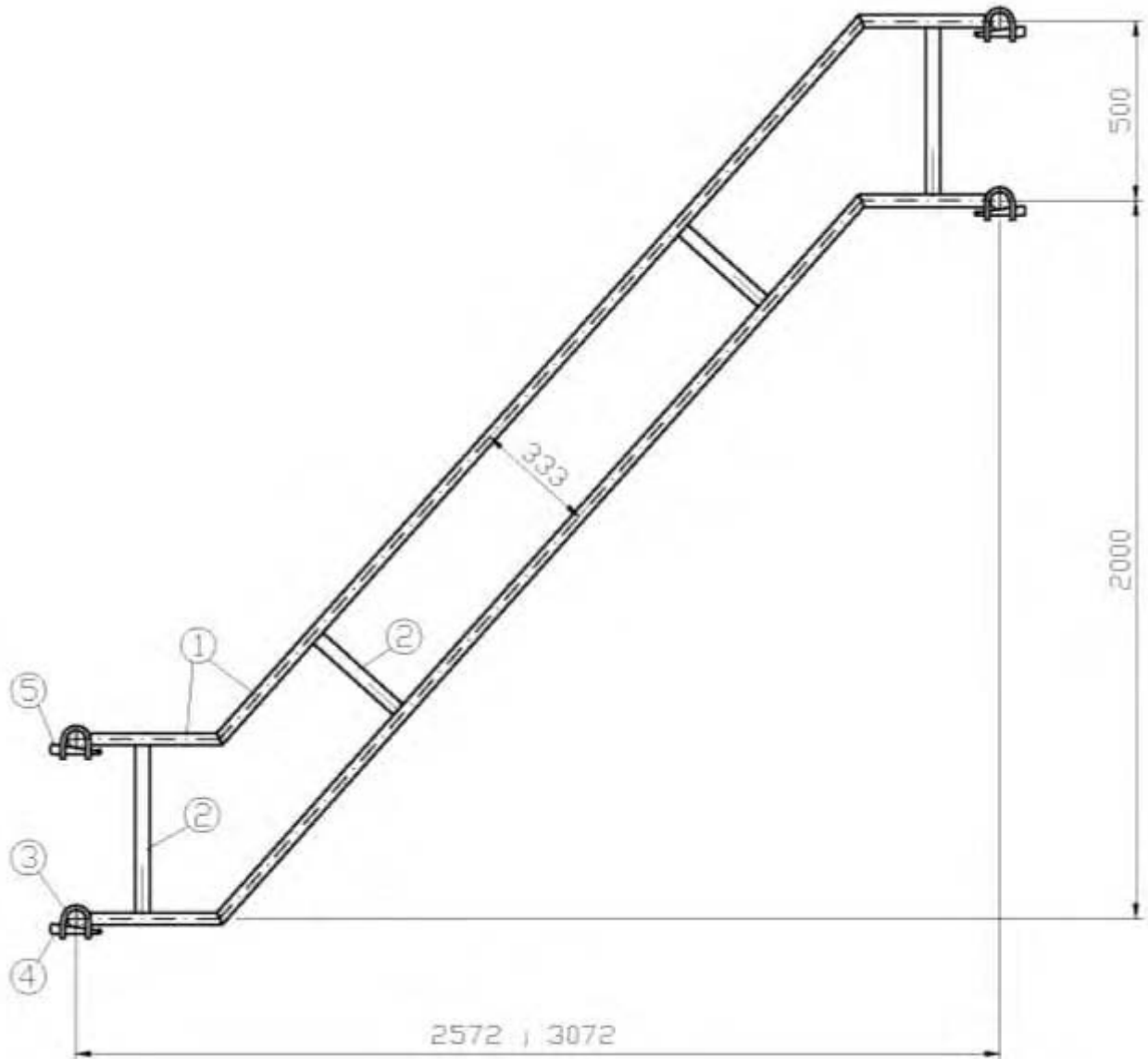
ALBLITZ MODUL

U-läpikulkukannatin

Z-8.22-64 mukainen

Liite B, Sivu 141
yleisen rakennusvalvonnan
hyväksyntään Z-8.22-913,
päivätty 7. Toukokuuta 2012
Deutsches Institut für Bautechnik

ABM710_B072



- | | | | |
|-----|----------------------|------------|-------------------|
| (1) | Putki | Ø33,7x2,25 | EN 10219-S235JRH |
| (2) | Suorakulmainen putki | 40x20x2 | EN 10025-S235JR |
| (3) | Turva-U | t=8 | EN 10025-S235JR |
| (4) | Kiila | | katso ABM710-B110 |
| (5) | Tunnus | | |

Mitta [m]	Paino [kg]
2,57	18,1
3,07	20,1



63828 Edelfach
09603 Großschirma

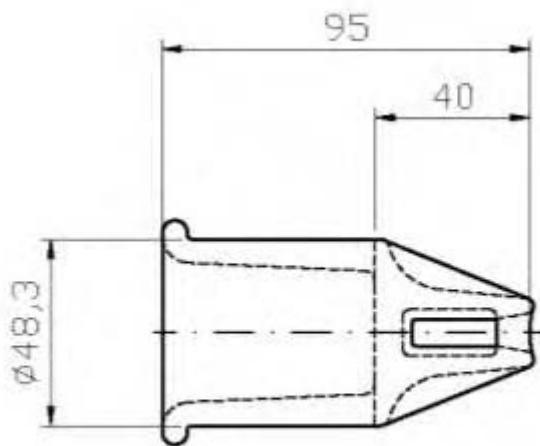
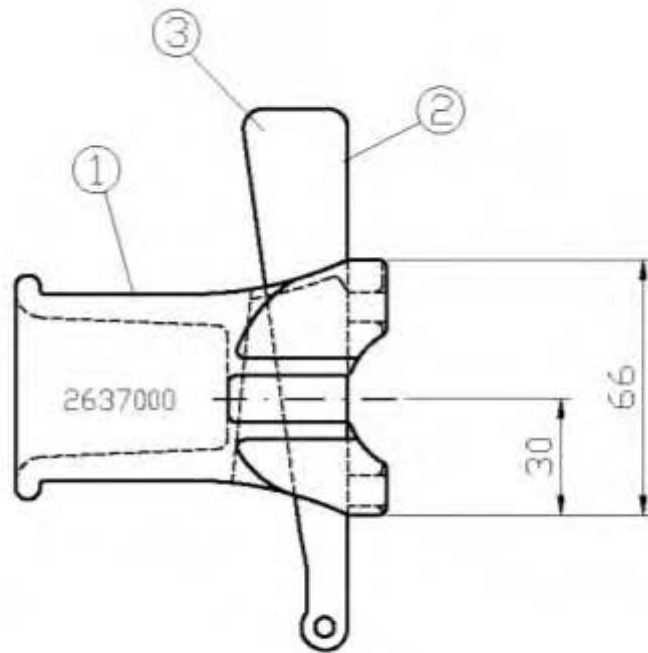
ALBLITZ MODUL

Porraskaiteet

Z-8.22-64 mukainen

Liite B, Sivu 142
yleisen rakennusvalvonnan
hyväksyntään Z-8.22-913,
päiväty 7. Toukokuuta 2012
Deutsches Institut für Bautechnik

ABM710_B073



- (1) Pääkappale EN 1562-GJMW-450-7
 (2) Kiila katso ABM710-B110
 (3) Tunnus

Mitta [m]	Paino [kg]
	0,7



63828 Edelsbach
 09603 Großschirma

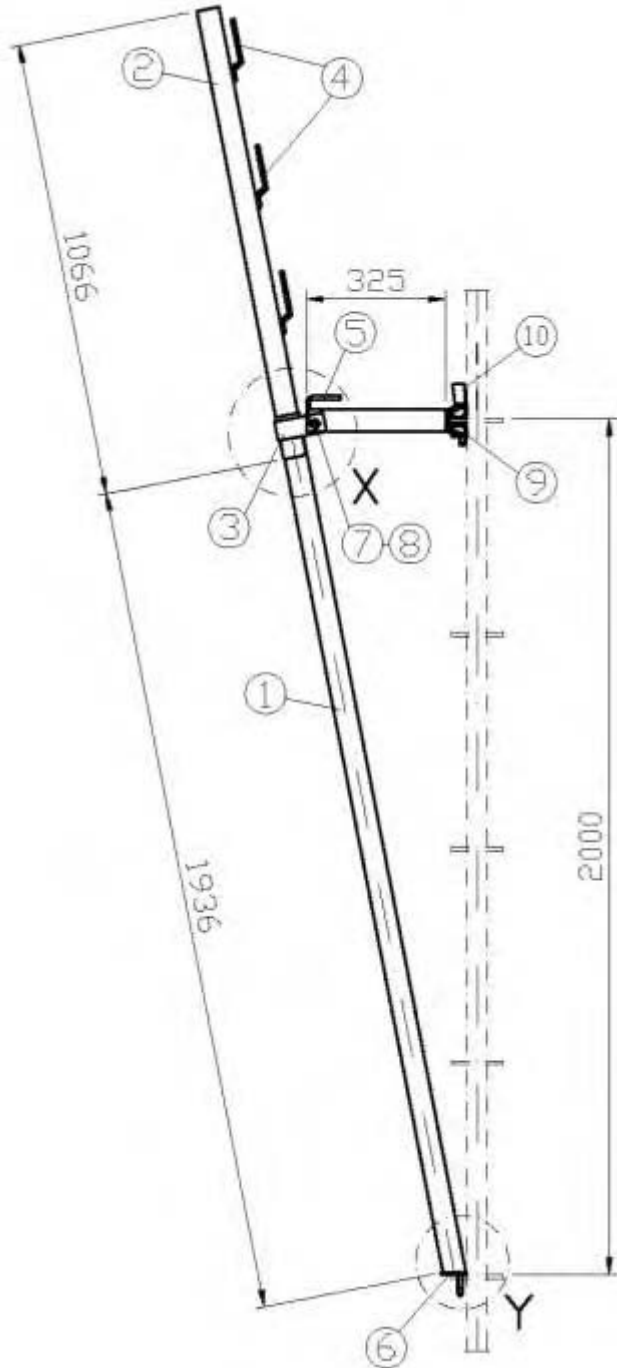
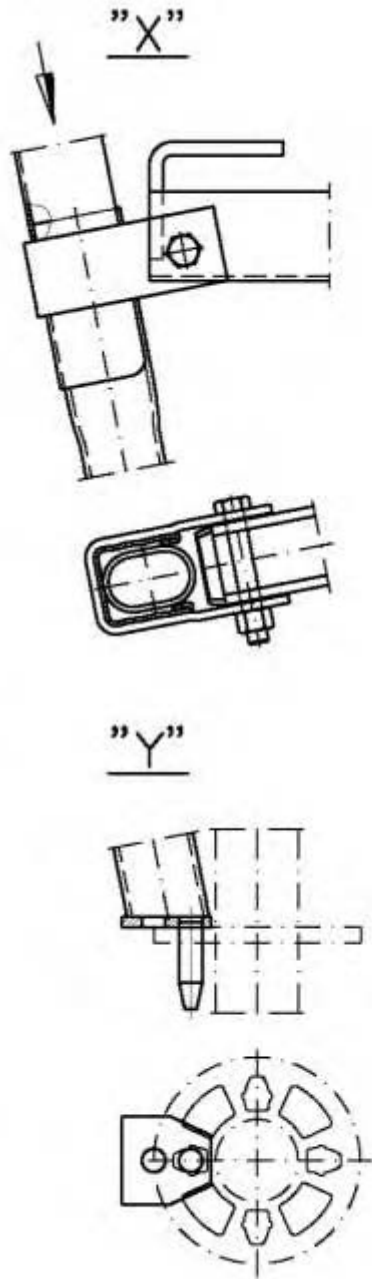
ALBLITZ MODUL

Porraskaiteiden kannatin

Z-8.22-64 mukainen

Liite B, Sivu 143
 yleisen rakennusvalvonnan
 hyväksyntään Z-8.22-913,
 päivätty 7. Toukokuuta 2012
 Deutsches Institut für Bautechnik

ABM710_B074



- | | | | | |
|------|--------------------|-----------|--------------------------------|--------------------------|
| (1) | Putki | ∅48,3x3,2 | EN 10219-S235JRH | ReH≥320N/mm ² |
| (2) | U-profiili | 49x53x2,5 | EN 10025-2-S235JR | |
| (3) | U-sanka | 45x5 | EN 10025-2-S235JR | |
| (4) | Pidike | 45x8 | EN 10025-2-S235JR | |
| (5) | Kulma | 40x8 | EN 10025-2-S235JR | |
| (6) | Levy pultilla | | EN 10025-2-S235JR | |
| (7) | Kuusioruuvi | M12x80 | Lujuus 8.8 | ISO 898-1 |
| (8) | Lukitusmutteri | M12 | Lujuus 8 | EN 20898-2 |
| (9) | Pääkappale + Kiila | | katso ABM710-B107; ABM710-B110 | |
| (10) | Tunnus | | | |

Mitta [m]	Paino [kg]
	14,6



63828 Edelsbach
09603 Großschirma

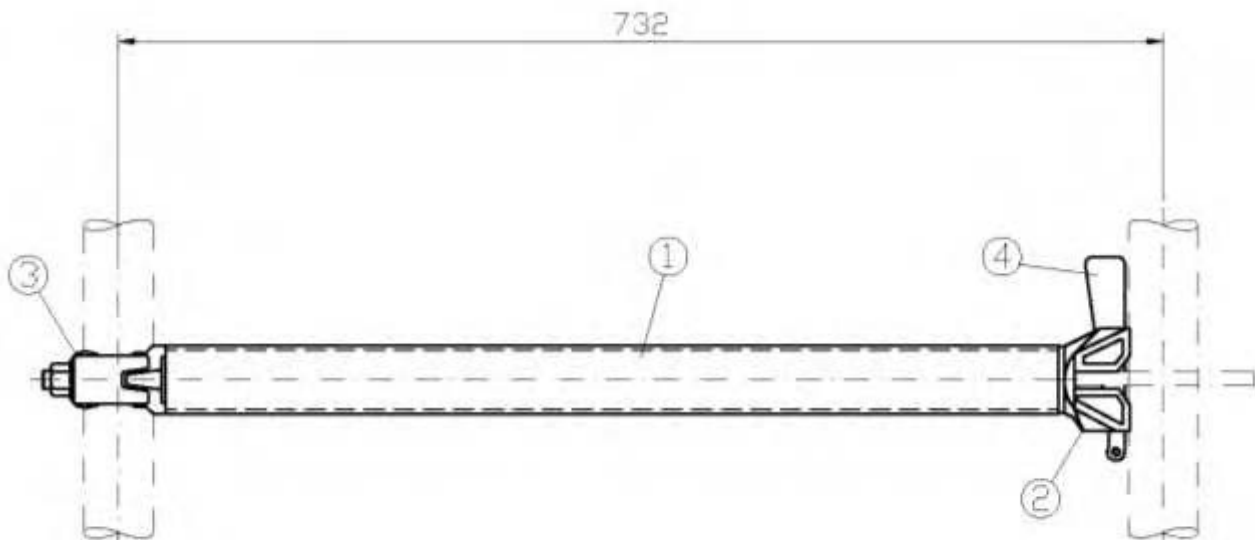
ALBLITZ MODUL

U-suojakattokonsoli T7

Z-8.22-64 mukainen

Liite B, Sivu 144
yleisen rakennusvalvonnan
hyväksyntään Z-8.22-913,
päiväty 7. Toukokuuta 2012
Deutsches Institut für Bautechnik

ABM710_B078



- (1) Putki $\varnothing 48,3 \times 3,2$ EN 10219-S235JRH ReH ≥ 320 N/mm²
 (2) Pääkappale + Kiila katso ABM710-B106 + ABM710-B110
 (3) Puolikytkin ruuviliitännällä hyväksynnän mukaisesti Z-8.331-882
 (4) Tunnus

Mitta [m]	Paino [kg]
0,73	3,4



63828 Edelfach
09603 Großschirma

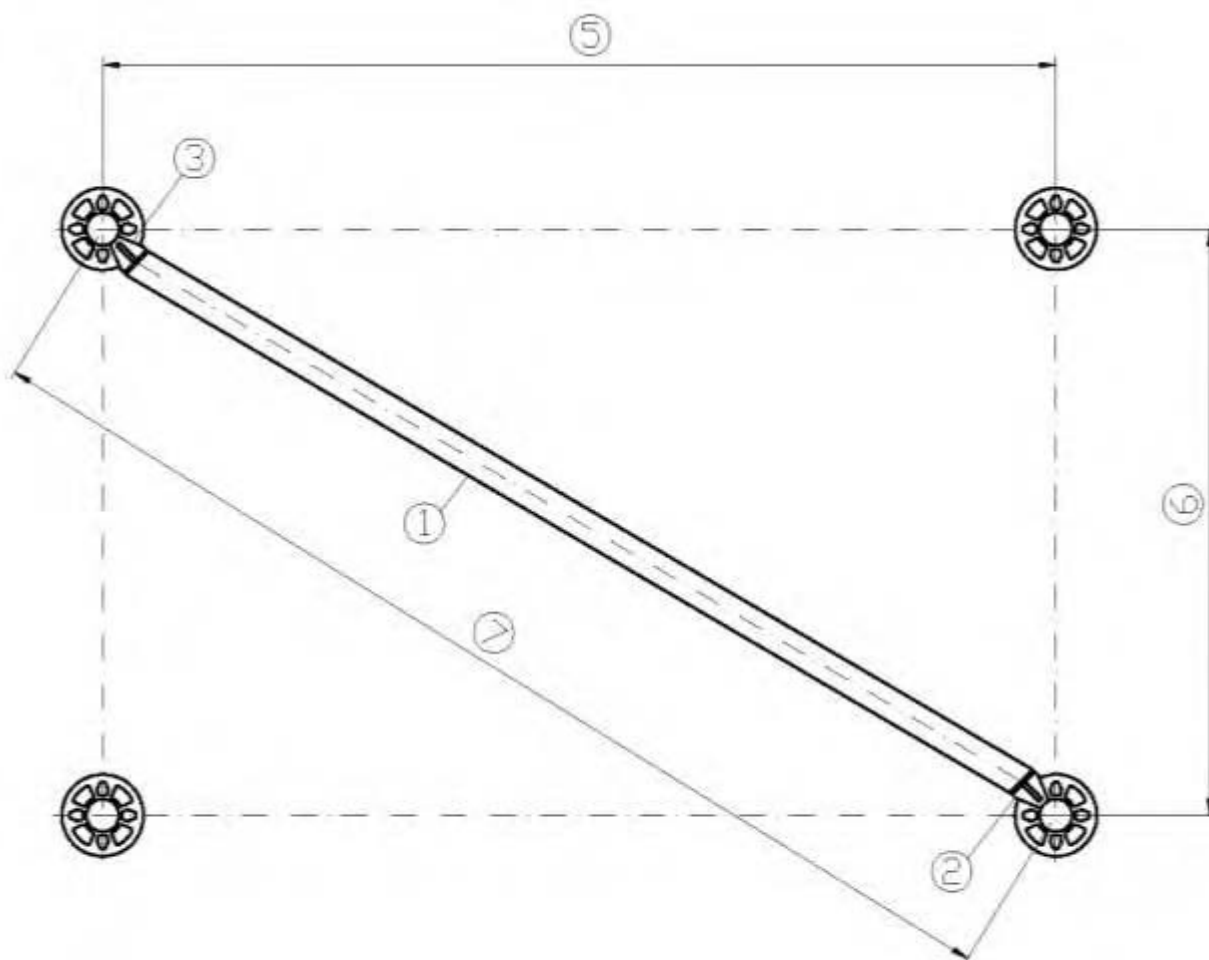
ALBLITZ MODUL

O-jokka puolikytkimellä

Z-8.22-64 mukainen

Liite B, Sivu 145
yleisen rakennusvalvonnan
hyväksyntään Z-8.22-913,
päivätty 7. Toukokuuta 2012
Deutsches Institut für Bautechnik

ABM710_B079



④ ⑤x⑥	⑦	⑧
1,57x1,09	1912	6,9
2,07x1,09	2340	8,4
2,57x1,09	2793	9,7
3,07x1,09	3259	13,1
2,07x0,73	2198	9,0
2,57x0,73	2674	10,8
3,07x0,73	3158	12,3

- (1) Putki $\varnothing 48,3 \times 2,7$ EN 10219-S235JRH $ReH \geq 320 N/mm^2$
(2) Pääkappale katso ABM710-B106
(3) Tunnus
(4) Kenttä LxB [m]
(5) L (Kenttäpituus)
(6) B (Kenttäleveys)
(7) Mitta A [mm]
(8) Paino [kg]



63828 Edelbach
09603 Großschirma

ALBLITZ MODUL

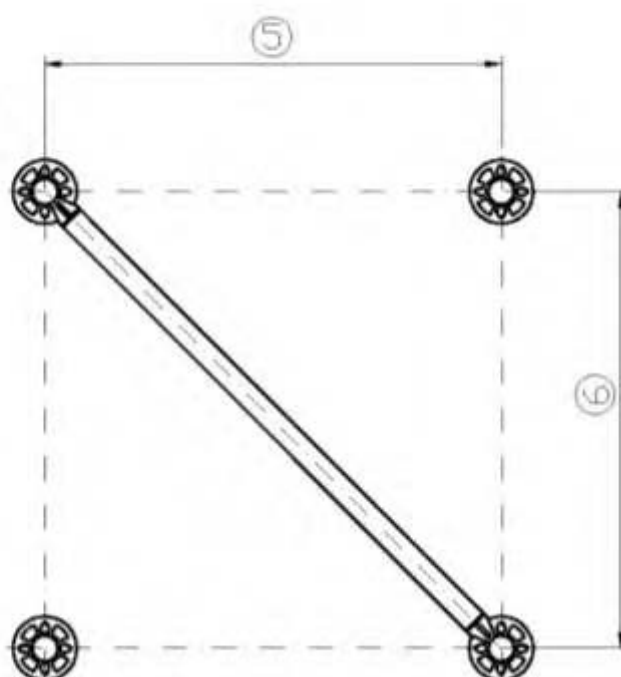
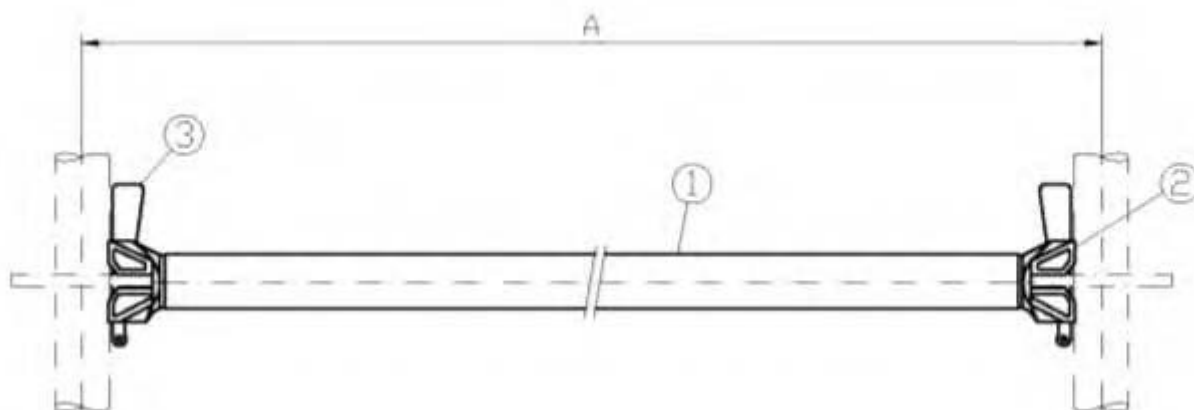
O-jokka HD

Kenttäpituus x Kenttäleveys

Z-8.22-64 mukainen

Liite B, Sivu 146
yleisen rakennusvalvonnan
hyväksyntään Z-8.22-913,
päiväty 7. Toukokuuta 2012
Deutsches Institut für Bautechnik

ABM710_B082



(4) (5) x (6)	(7)	(8)
1,09x1,09	1538	6,2
1,57x1,57	2223	8,7
2,00x2,00	2828	11,3
2,07x2,07	2930	11,5
2,57x2,57	3637	14,0
3,07x3,07	4344	15,8

- (1) Putki $\emptyset 48,3 \times 3,2$ EN 10219-S235JRH $ReH \geq 320 N/mm^2$
(2) Pääkappale katso ABM710-B106
(3) Tunnus
(4) Kenttä LxB [m]
(5) L (Kenttäpituus)
(6) B (Kenttäleveys)
(7) Mitta A [mm]
(8) Paino [kg]



63828 Edelfach
09603 Großschirma

ALBLITZ MODUL

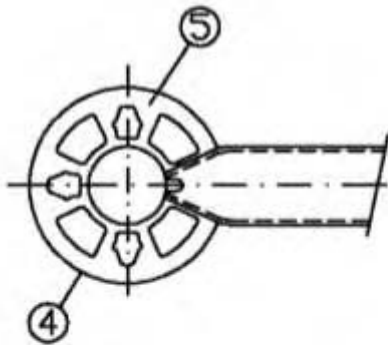
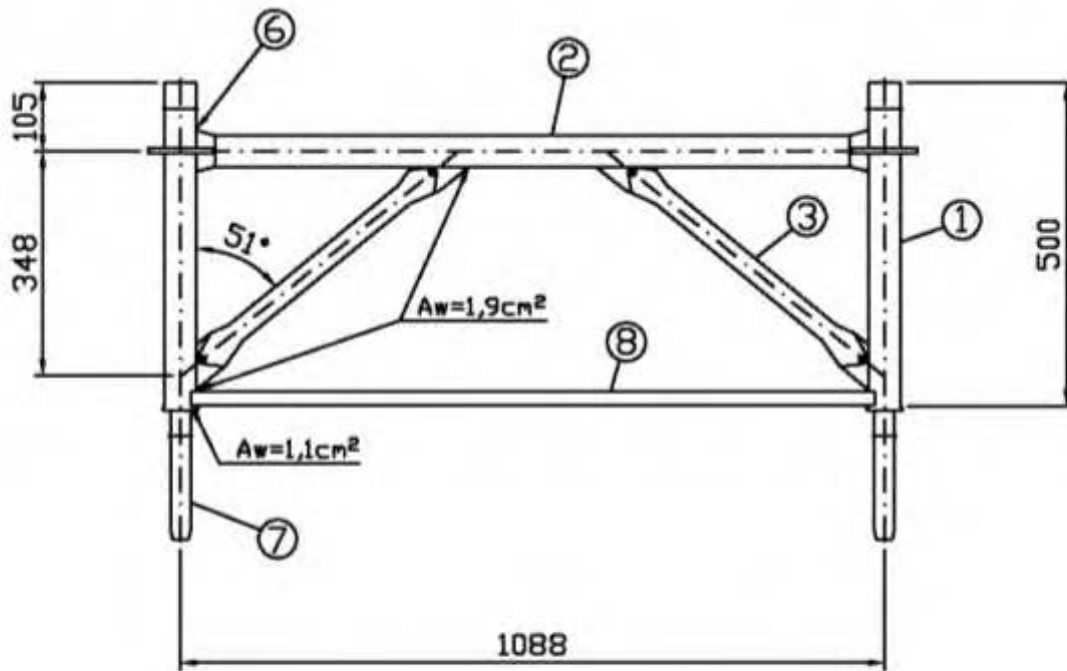
O-jokka HD

Kenttäpituus x Kenttäleveys

Z-8.22-64 mukainen

Liite B, Sivu 147
yleisen rakennusvalvonnan
hyväksyntään Z-8.22-913,
päiväty 7. Toukokuuta 2012
Deutsches Institut für Bautechnik

ABM710_B083



⑥

max. Momentti	$M_{Ed} = 134 \text{ kNm}$
Normaalivoima	$N_{Ed} = 89,5 \text{ kN}$
Polkittaisvoima	$V_{Ed} = 43,5 \text{ kN}$

$$M_{Ed} = \left(1 - \left[2 \times \frac{V_{Ed}}{V_{Ed}} - 1\right]^2\right) \times M_{Ed} \text{ varten } V_{Ed} > 0,5 \times V_{Ed}$$

$$M_{Ed} = M_{Ed} \text{ varten } V_{Ed} \leq 0,5 \times V_{Ed}$$

$$M_d \leq M_{Ed} \times \left(1 - \left[\frac{N_d}{N_{Ed}}\right]^2\right)$$

- | | | |
|----------------------------|------------|--|
| (1) Putki | Ø48,3x3,2 | EN 10219-S355J2H (S355MH) |
| (2) Putki | Ø48,3x2,7 | EN 10219-S235JRH ReH≥320N/mm ² |
| (3) Putki | Ø33,7x2,25 | EN 10219-S235JRH |
| (4) Reikälevy | | Muunnelma K2000+ |
| (5) Tunnus | | |
| (6) Putkiliitin puristettu | | (mukaisesti Z.8.1-16.2) |
| (7) Suorakulmainen putki | 40x20x2 | EN 10025-2-S235JR ReH≥320N/mm ² |

Mitta [m]	Paino [kg]
0,50	13,0



63828 Edelsbach
09603 Großschirma

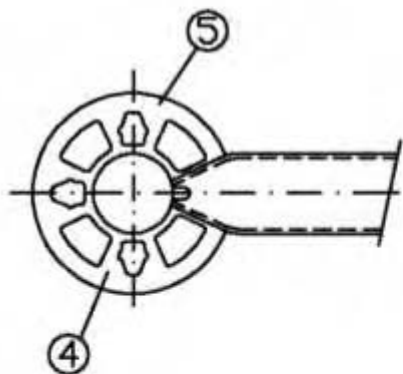
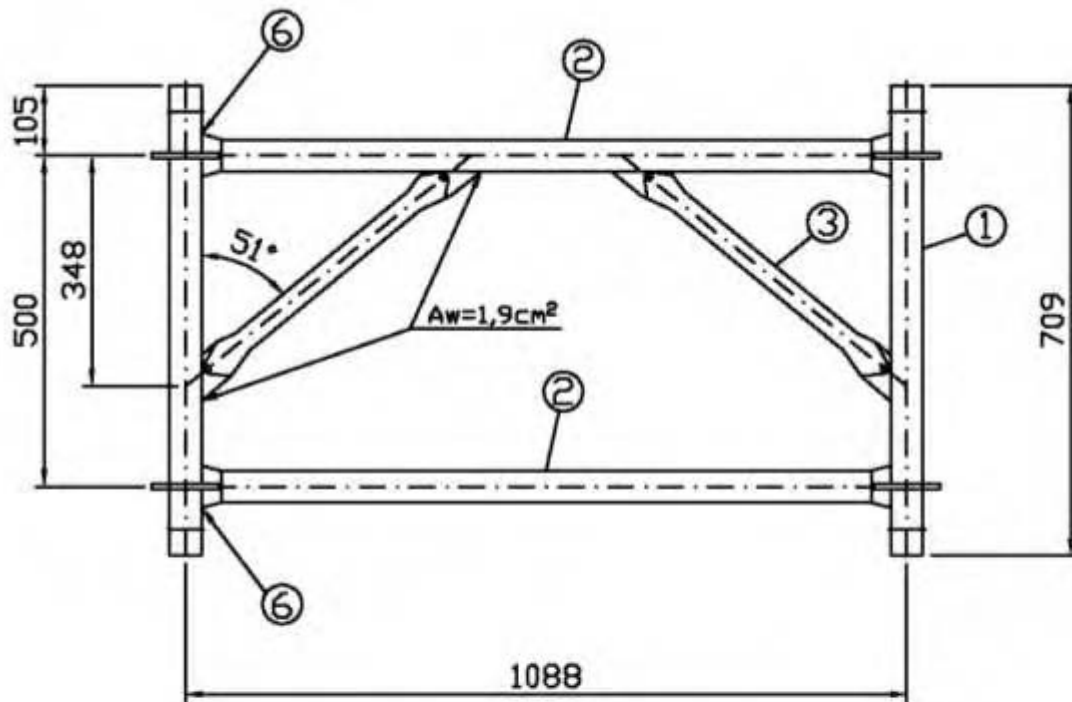
ALBLITZ MODUL

AR TG-60 kehykset
0,50x1,09m

Z-8.22-64 mukainen

Liite B, Sivu 148
yleisen rakennusvalvonnan
hyväksyntään Z-8.22-913,
päivätty 7. Toukokuuta 2012
Deutsches Institut für Bautechnik

ABM710_B084



⑥	max. Momentti	$M_{Rd} = 134 \text{ kNcm}$
	Normaalivoima	$N_{Rd} = 89,5 \text{ kN}$
	Polkittaisvoima	$V_{Rd} = 43,5 \text{ kN}$
	$M_{Rd,Ed} = \left(1 - \left[2 \times \frac{V_{Ed}}{V_{Rd}} - 1\right]^2\right) \times M_{Rd}$ varten $V_{Ed} > 0,5 \times V_{Rd}$	
	$M_{Rd,Ed} = M_{Rd}$ varten $V_{Ed} \leq 0,5 \times V_{Rd}$	
	$M_{Ed} \leq M_{Rd,Ed} \times \left(1 - \left[\frac{N_{Ed}}{N_{Rd}}\right]^2\right)$	

- | | | | |
|-----------------------------|------------|------------------|--------------------------|
| (1) Putki | Ø48,3x3,2 | EN 10219-S355J2H | (S355MH) |
| (2) Putki | Ø48,3x2,7 | EN 10219-S235JRH | ReH≥320N/mm ² |
| (3) Putki | Ø33,7x2,25 | EN 10219-S235JRH | |
| (4) Reikälevyt yhtäpitäviä! | | Muunnelma K2000+ | |
| (5) Tunnus | | | |

Mitta [m]	Paino [kg]
0,71	15,9



63828 Edelsbach
09603 Großschirma

ALBLITZ MODUL

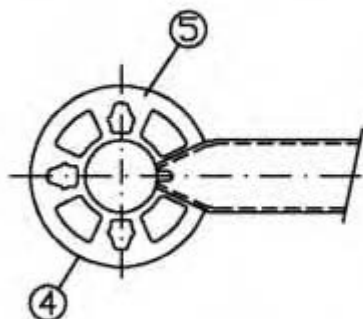
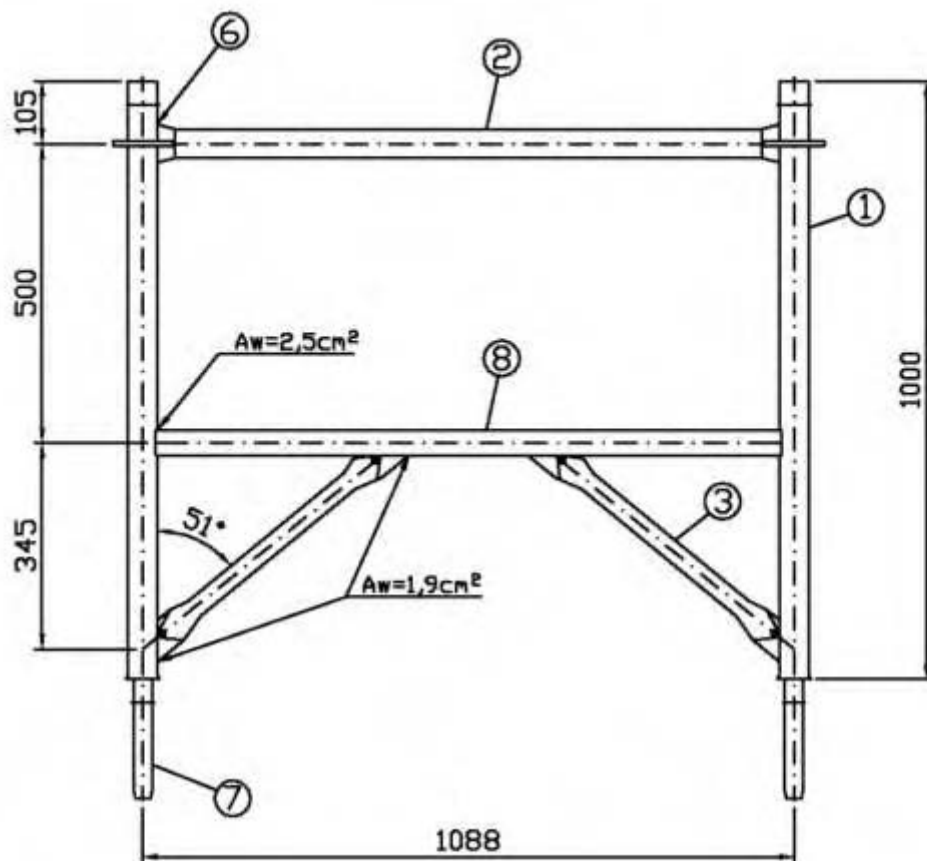
AR TG-60 kehykset

0,71x1,09m

Z-8.22-64 mukainen

Liite B, Sivu 149
yleisen rakennusvalvonnan
hyväksyntään Z-8.22-913,
päivätty 7. Toukokuuta 2012
Deutsches Institut für Bautechnik

ABM710_B085



⑥

max. Momentti $M_{ed} = 134 \text{ kNm}$
 Normaalivoima $N_{ed} = 89,5 \text{ kN}$
 Poikittaisvoima $V_{ed} = 43,5 \text{ kN}$

$$M_{red} = \left(1 - \left[2 \times \frac{V_{ed}}{V_{ed}} - 1\right]^2\right) \times M_{ed} \text{ varten } V_{ed} > 0,5 \times V_{ed}$$

$$M_{red} = M_{ed} \text{ varten } V_{ed} \leq 0,5 \times V_{ed}$$

$$M_{ed} \leq M_{red} \times \left(1 - \left[\frac{N_{ed}}{N_{ed}}\right]^2\right)$$

- | | | |
|----------------------------|------------|---|
| (1) Putki | Ø48,3x3,2 | EN 10219-S355J2H (S355MH) |
| (2) Putki | Ø48,3x2,7 | EN 10219-S235JRH ReH≥320N/mm ² |
| (3) Putki | Ø33,7x2,25 | EN 10219-S235JRH |
| (4) Reikälevy | | Muunnelma K2000+ |
| (5) Tunnus | | |
| (6) Putkiliitin puristettu | | (mukaisesti Z-8.1-16.2) |
| (7) Putki | Ø42,4x2,5 | EN 10219-S235JRH |

Mitta [m]	Paino [kg]
1,00	17,7



63828 Edelbach
09603 Großschirma

ALBLITZ MODUL

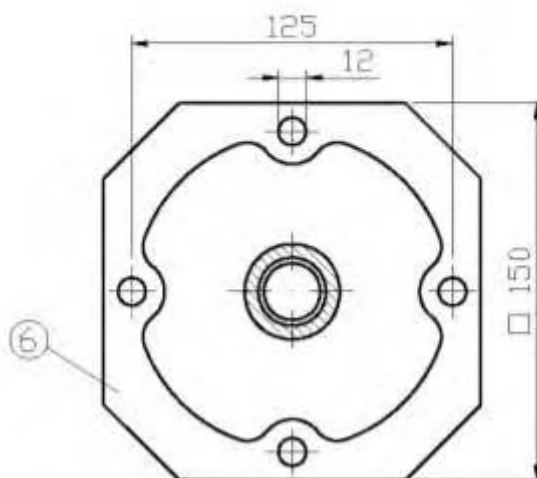
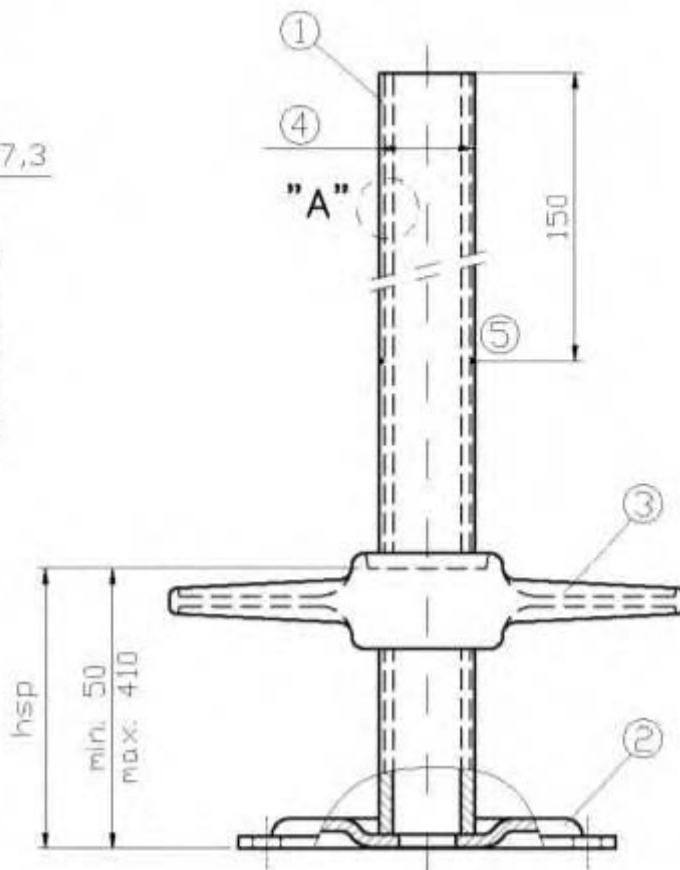
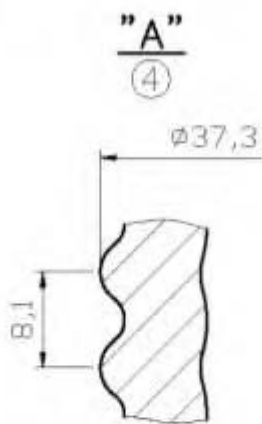
AR TG-60 kehykset

1,00x1,09m

Z-8.22-64 mukainen

Liite B, Sivu 150
yleisen rakennusvalvonnan
hyväksyntään Z-8.22-913,
päivätty 7. Toukokuuta 2012
Deutsches Institut für Bautechnik

ABM710_B086



- (1) Putki
 (2) Jalkalevy mukainen EN 74-3
 (3) Karamutteri

$\varnothing 38 \times 4,5$
 $\square 150 \times 5$

EN 10210-S235JRH
 EN 10025-2-S235JR
 EN 1562-EN-GJMW-400-5
 EN 1562-EN-GJMB-450-6
 EN 1563-EN-GJS-400-15
 EN 10293-GE240+N
 katso yksityiskohta

- (4) Erikoiskierteet $\varnothing 38 \times 8,1$,
 (5) Uritus rikkonut kierteet
 (6) Tunnus

Mitta [m]	Paino [kg]
0,60	3,6



63828 Edelsbach
 09603 Großschirma

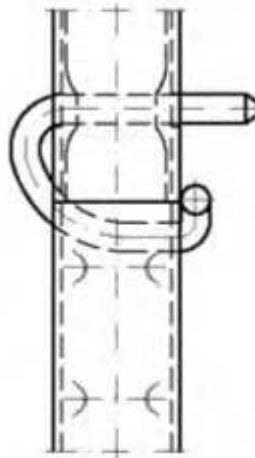
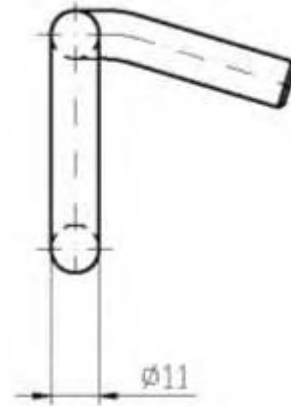
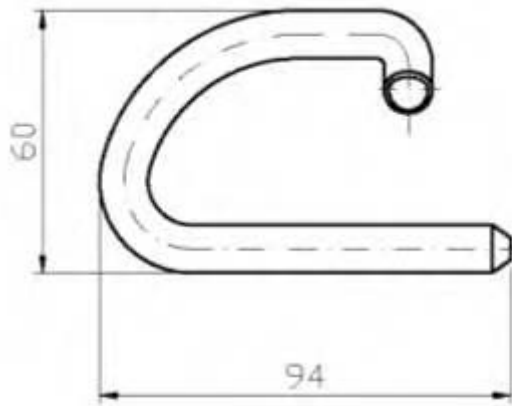
ALBLITZ MODUL

Säätöjalka 60

Z-8.1-16.2 mukainen

Liite B, Sivu 151
 yleisen rakennusvalvonnan
 hyväksyntään Z-8.22-913,
 päivätty 7. Toukokuuta 2012
 Deutsches Institut für Bautechnik

ABS710-A002_ABM



Mitta [m]	Paino [kg]
	0,1

(1) Varmistusliitin $\varnothing 11$ EN 10025-2-S235JR
jauhepinnoitettu, punainen



63828 Edelfach
09603 Großschirma

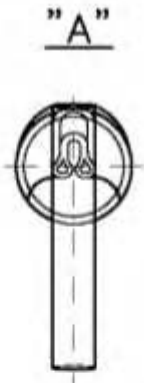
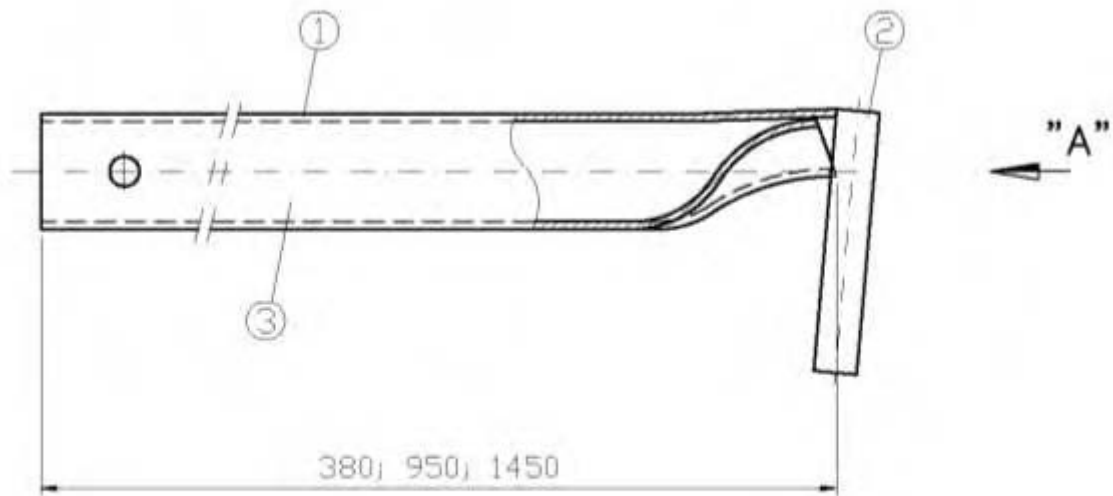
ALBLITZ MODUL

**Varmistusliitin
punainen $\varnothing 11$ mm**

Z-8.1-16.2 mukainen

Liite B, Sivu 152
yleisen rakennusvalvonnan
hyväksyntään Z-8.22-913,
päivätty 7. Toukokuuta 2012
Deutsches Institut für Bautechnik

ABS710-A009_ABM



	①	
0,38m	ø48,3x2,7 *)	ReH ≥ 320N/mm ²
0,95m	ø48,3x3,2	
1,45m		

Mitta [m]	Paino [kg]
0,38	1,6
0,95	3,7
1,45	5,7

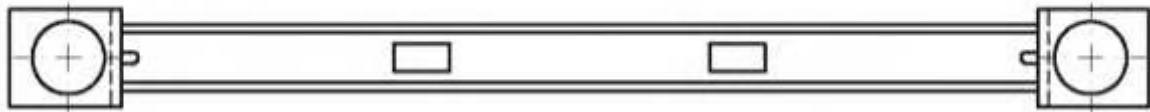
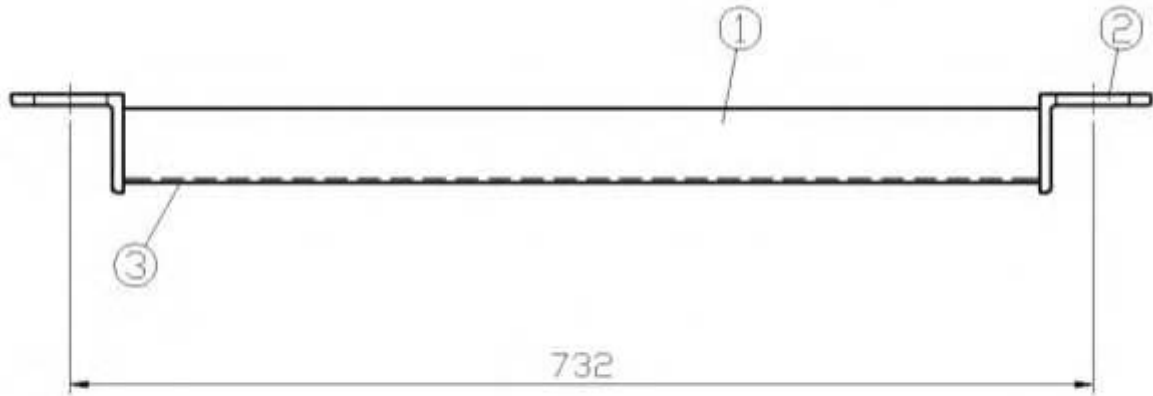
- (1) Putki EN 10219-S235JRH
- (2) Koukku ø18 EN 10025-2-S355J2
- (3) Tunnus

*) Versio, jossa t=3,2mm, vuoden 2007 loppuun

ALFIX GmbH
 63828 Edelbach
 09603 Großschirma

ALBLITZ MODUL
Välikeputki koukulla
 Z-8.1-16.2 mukainen

Liite B, Sivu 153
 yleisen rakennusvalvonnan
 hyväksyntään Z-8.22-913,
 päivätty 7. Toukokuuta 2012
 Deutsches Institut für Bautechnik
 ABS710-A048_ABm



Mitta [m]	Paino [kg]
0,73	3,1

- (1) U-profiili katso ABM710-B034
 (2) Kulma L 80x65x8 EN 10025-2-S235JR
 (3) Tunnus



63828 Edelfach
 09603 Großschirma

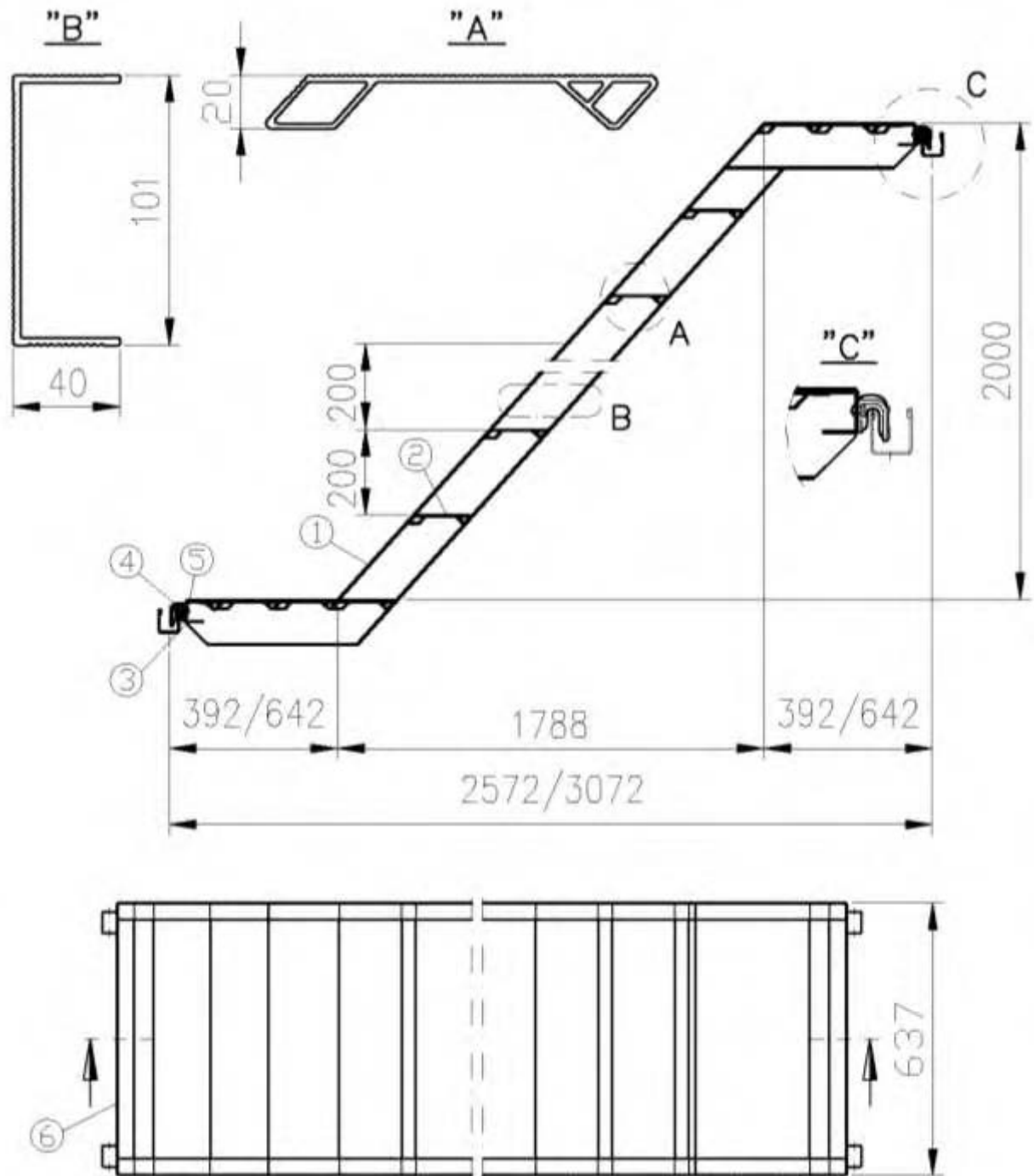
ALBLITZ MODUL

U-ristikkokannatin-jokka 0,73m

Z-8.1-16.2 mukainen

Liite B, Sivu 154
 yleisen rakennusvalvonnan
 hyväksyntään Z-8.22-913,
 päivätty 7. Toukokuuta 2012
 Deutsches Institut für Bautechnik

ABS710-A089_ABM



(1) Porrasspalkki	101x40	EN AW-6082-T5	EN 755-2
(2) Porrasaskelma	140x20	EN AW-6082-T5	EN 755-2
(3) Suojus-U	49x40x2,5	EN AW-6063-T66	EN 755-2
(4) Tartuin	t=4	EN 10111 DD13	ReH \geq 240N/mm ² / Rm \geq 340N/mm ²
(5) Matala pyöreäpäinen niitti	Ø8x18	EN 10263-2	
(6) Tunnus			

Mitta [m]	Paino [kg]
2,57	23,1
3,07	27,5

Sallittu hyötypaino: 2 kN/m²



63828 Edelsbach
09603 Großschirma

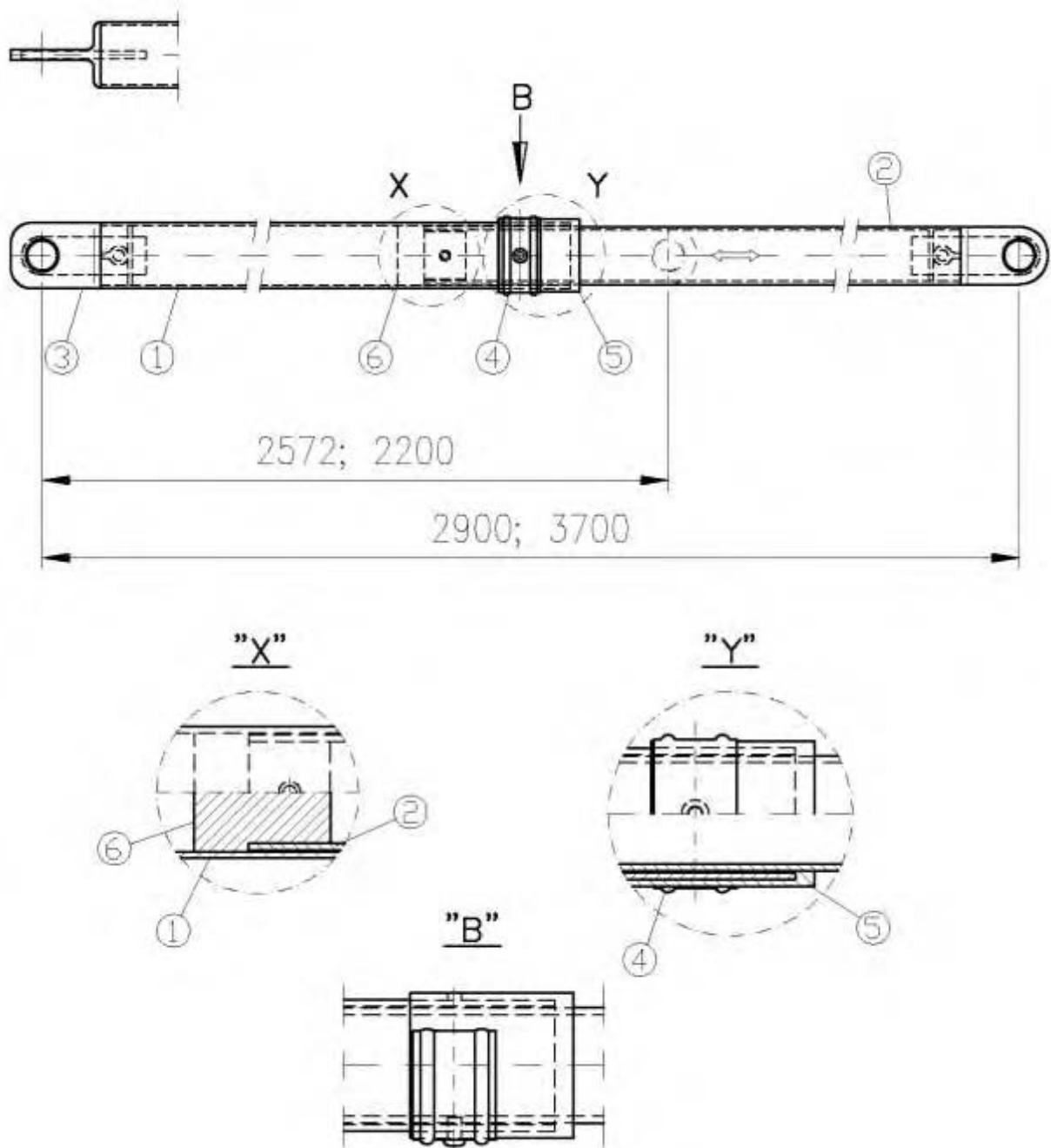
ALBLITZ MODUL

U-alumiiniset tasoportaat T4

Z-8.1-16.2 mukainen

Liite B, Sivu 155
yleisen rakennusvalvonnan
hyväksyntään Z-8.22-913,
päivätty 7. Toukokuuta 2012
Deutsches Institut für Bautechnik

ABS710-A093_ABm



(1) Putki	Ø48,3x2,4	EN AW-6063-T66	EN 755-2
(2) Profiili	Ø42.3	EN AW-6082-T5	EN 755-2
(3) Kaiteiden ripustus		PP terästasolla	
(4) Varsmistusliitin	30x1-C60S EN 10132-4	11SMnPb30+C	EN 10277-3
(5) Ohjaissuojus	Ø48,3	PP	
(6) Sisäohjaus	Ø35	PP	

Mitta [m]	Paino [kg]
2,57	3,2
3,07	4,0



63828 Edelsbach
09603 Großschirma

ALBLITZ MODUL

Alumiiniset asennuskaiteet

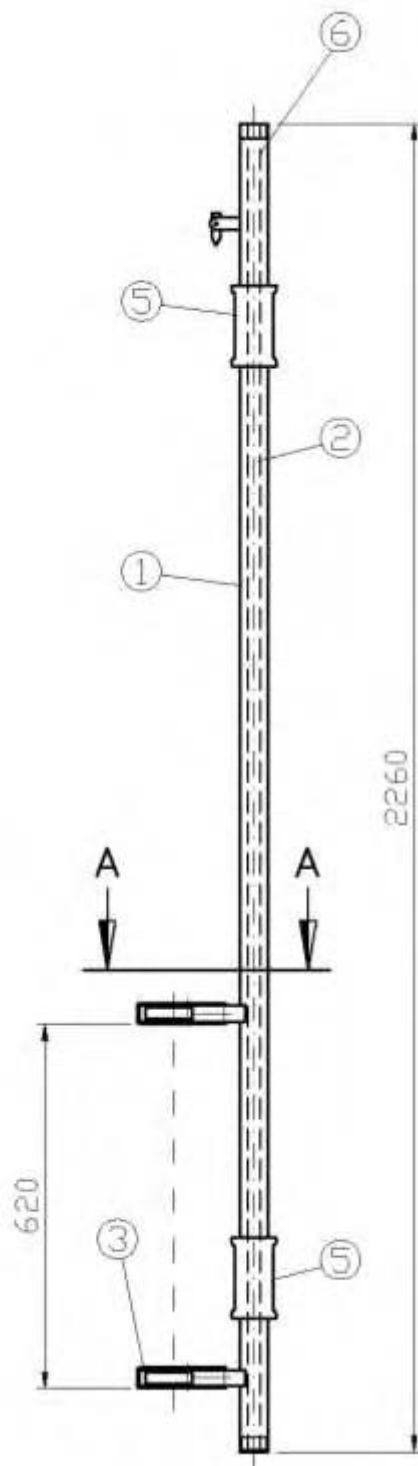
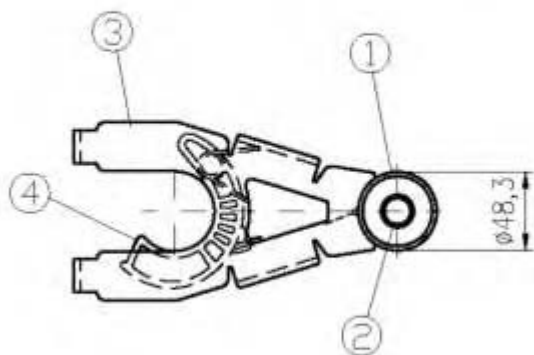
1,57/2,07m ; 2,57/3,07m

Z-8.1-16.2 mukainen

Liite B, Sivu 156
yleisen rakennusvalvonnan
hyväksyntään Z-8.22-913,
päivätty 7. Toukokuuta 2012
Deutsches Institut für Bautechnik

ABS710-A107_ABM

A-A



- | | | | | |
|-----|--------------|-----------|----------------------|----------|
| (1) | Ulkoputki | Ø48,3x2,8 | EN AW-6082-T5 | EN 755-2 |
| (2) | Sisäputki | Ø20x2 | EN AW-6063-T66 | EN 755-2 |
| (3) | Lukituskoppa | t=4 | EN AW-5754-H24 | EN 485 |
| (4) | Sormi | | PP teräsvahvikkeella | |
| (5) | Kahva | | Muovi | |
| (6) | Tunnus | | | |

Mitta [m]	Paino [kg]
-	4,1



63828 Edelfach
09603 Großschirma

ALBLITZ MODUL

Asennustuki T5

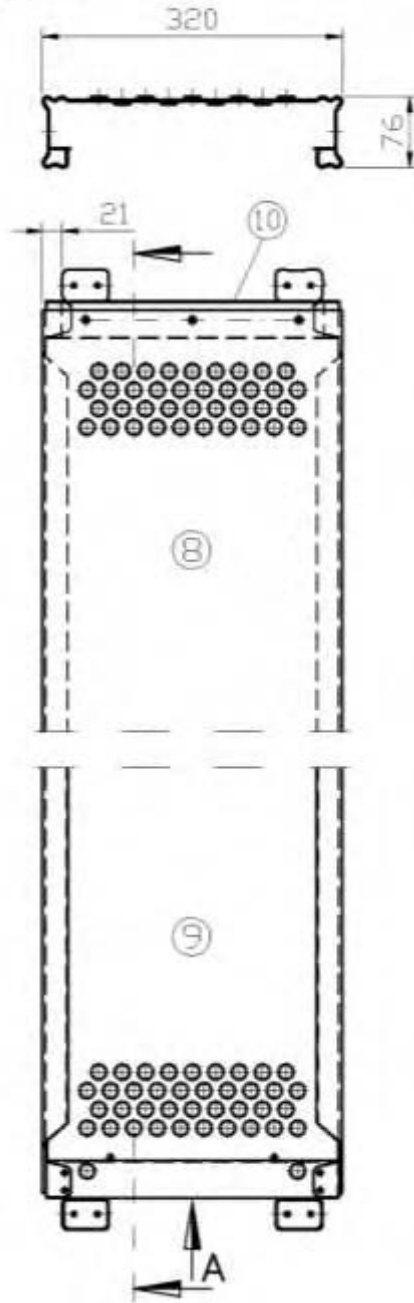
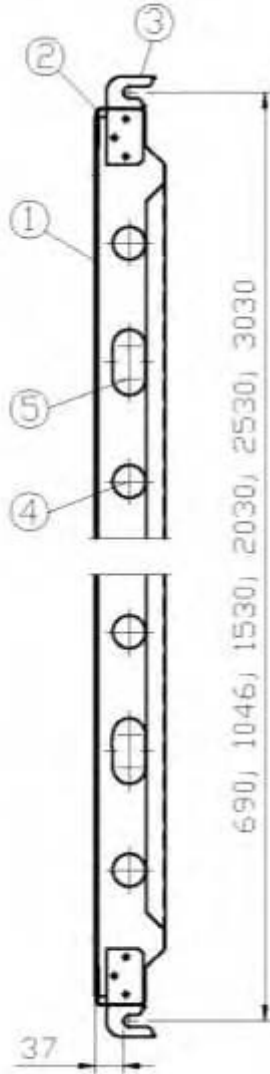
Z-8.1-16.2 mukainen

Liite B, Sivu 157
yleisen rakennusvalvonnan
hyväksyntään Z-8.22-913,
päivätty 7. Toukokuuta 2012
Deutsches Institut für Bautechnik

ABS710-A108_ABM

⑥	④	⑤
0,73m	2	—
1,09m	2	2
1,57m	4	2
2,07m	6	4
2,57m	8	6
3,07m	10	8

"A" ⑦



Versio: Pistehitsattu
• = Hitsauspisteet

- | | | | |
|------|--------------------------|-------|--|
| (1) | Tasolevy | t=1,5 | EN 10025-2-S235JR |
| (2) | Suojus | t=1,5 | EN 10025-2-S235JR |
| (3) | Tartuin | t=4 | EN 10111 DD13 ReH \geq 240N/mm ² / Rm \geq 340N/mm ² |
| (4) | Reikien määrä 1 | | |
| (5) | Reikien määrä 2 | | |
| (6) | Kentän pituus | | |
| (7) | Piirretty ilman suojusta | | |
| (8) | Kuva ylhäältä | | |
| (9) | Kuva alhaalta | | |
| (10) | Tunnus | | |

Käyttö kuormaluokkaan asti 4 (3,07m); 5 (2,57m); 6 (0,72; 1,09; 1,57; 2,07m)

Mitta [m]	Paino [kg]
0,73	6,0
1,09	8,4
1,57	11,6
2,07	15,0
2,57	18,2
3,07	21,5



63828 Edelsbach
09603 Großschirma

ALBLITZ MODUL

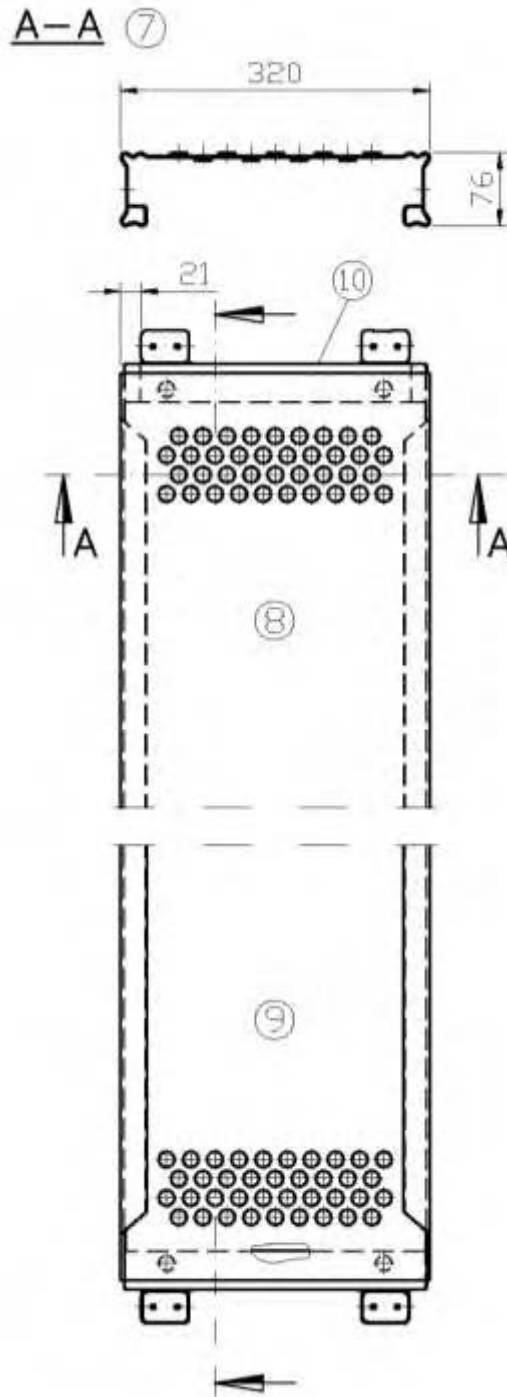
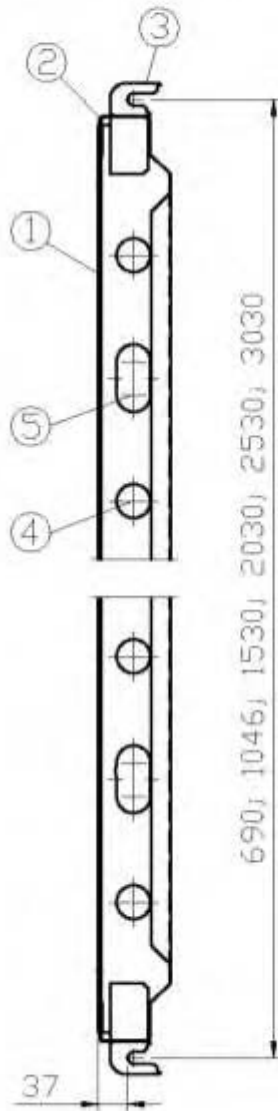
**U-terästaso T4 0,73-3,07x0,32m
pistehitsattu rei'illä**

Z-8.1-16.2 mukainen

Liite B, Sivu 158
yleisen rakennusvalvonnan
hyväksyntään Z-8.22-913,
päiväty 7. Toukokuuta 2012
Deutsches Institut für Bautechnik

ABS710-A112_ABW

⑥	④	⑤
0,73m	2	—
1,09m	2	2
1,57m	4	2
2,07m	6	4
2,57m	8	6
3,07m	10	8



Versio : Käsinhitsattu

- | | | | |
|------|--------------------------|-------|--|
| (1) | Tasolevy | t=1,5 | EN 10025-2-S235JR |
| (2) | Suojus | t=1,5 | EN 10025-2-S235JR |
| (3) | Tartuin | t=4 | EN 10111 DD13 |
| (4) | Reikien määrä 1 | | ReH \geq 240N/mm ² / Rm \geq 340N/mm ² |
| (5) | Reikien määrä 2 | | |
| (6) | Kentän pituus | | |
| (7) | Piirretty ilman suojusta | | |
| (8) | Kuva ylhäältä | | |
| (9) | Kuva alhaalta | | |
| (10) | Tunnus | | |

Käyttö kuormaluokkaan asti 4 (3,07m); 5 (2,57m); 6 (0,72; 1,09; 1,57; 2,07m)

Mitta [m]	Paino [kg]
0,73	6,0
1,09	8,4
1,57	11,6
2,07	15,0
2,57	18,2
3,07	21,5



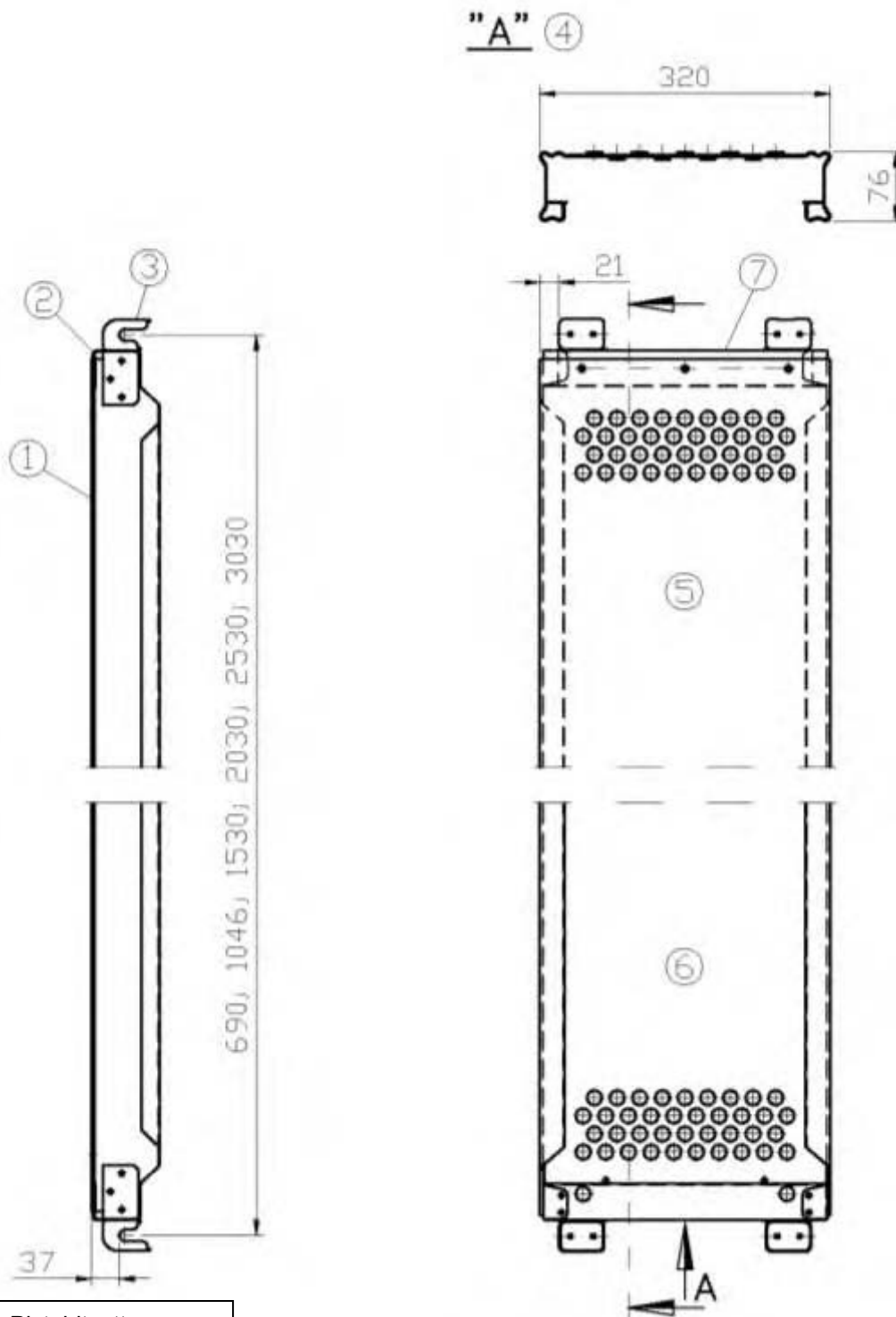
63828 Edelfach
09603 Großschirma

ALBLITZ MODUL
U-terästaso T4 0,73-3,07x0,32m
käsinhitsattu rei'illä

Z-8.1-16.2 mukainen

Liite B, Sivu 159
yleisen rakennusvalvonnan
hyväksyntään Z-8.22-913,
päiväty 7. Toukokuuta 2012
Deutsches Institut für Bautechnik

ABS710-A113_ABm



Versio: Pistehitsattu
• = Hitsauspisteet

- | | | |
|------------------------------|-------|--|
| (1) Tasolevy | t=1,5 | EN 10025-2-S235JR |
| (2) Suojus | t=1,5 | EN 10025-2-S235JR |
| (3) Tartuin | t=4 | EN 10111 DD13 ReH \geq 240N/mm ² / Rm \geq 340N/mm ² |
| (4) Piirretty ilman suojusta | | |
| (5) Kuva ylhäältä | | |
| (6) Kuva alhaalta | | |
| (7) Tunnus | | |

Käyttö kuormaluokkaan asti 4 (3,07m); 5 (2,57m); 6 (0,72; 1,09; 1,57; 2,07m)

Mitta [m]	Paino [kg]
0,73	6,1
1,09	8,6
1,57	11,9
2,07	15,4
2,57	18,7
3,07	22,2



63828 Edelsbach
09603 Großschirma

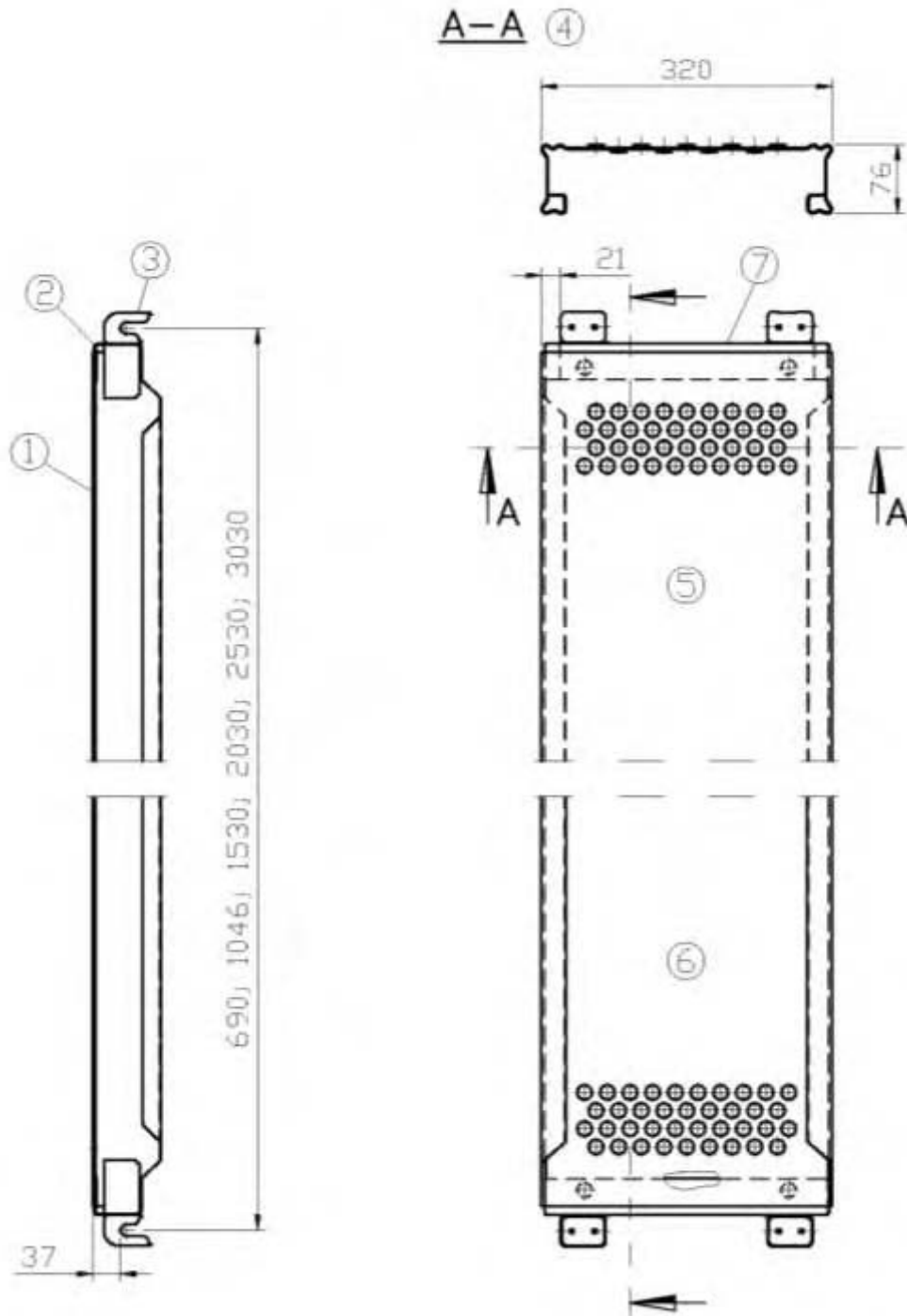
ALBLITZ MODUL

**U-terästaso 0,73-3,07x0,32m
pistehitsattu**

Z-8.1-16.2 mukainen

Liite B, Sivu 160
yleisen rakennusvalvonnan
hyväksyntään Z-8.22-913,
päivätty 7. Toukokuuta 2012
Deutsches Institut für Bautechnik

ABS710-A115_ABm



Versio: Käsinhitsattu

(1) Tasolevy	t=1,5	EN 10025-2-S235JR		
(2) Suojus	t=1,5	EN 10025-2-S235JR		
(3) Tartuin	t=4	EN 10111 DD13	$ReH \geq 240N/mm^2$ / $Rm \geq 340N/mm^2$	
(4) Piirretty ilman suojusta				
(5) Kuva ylhäältä				
(6) Kuva alhaalta				
(7) Tunnus				

Käyttö kuormaluokkaan asti 4 (3,07m); 5 (2,57m); 6 (0,72; 1,09; 1,57; 2,07m)

Mitta [m]	Paino [kg]
0,73	6,1
1,09	8,6
1,57	11,9
2,07	15,4
2,57	18,7
3,07	22,2



63828 Edelsbach
09603 Großschirma

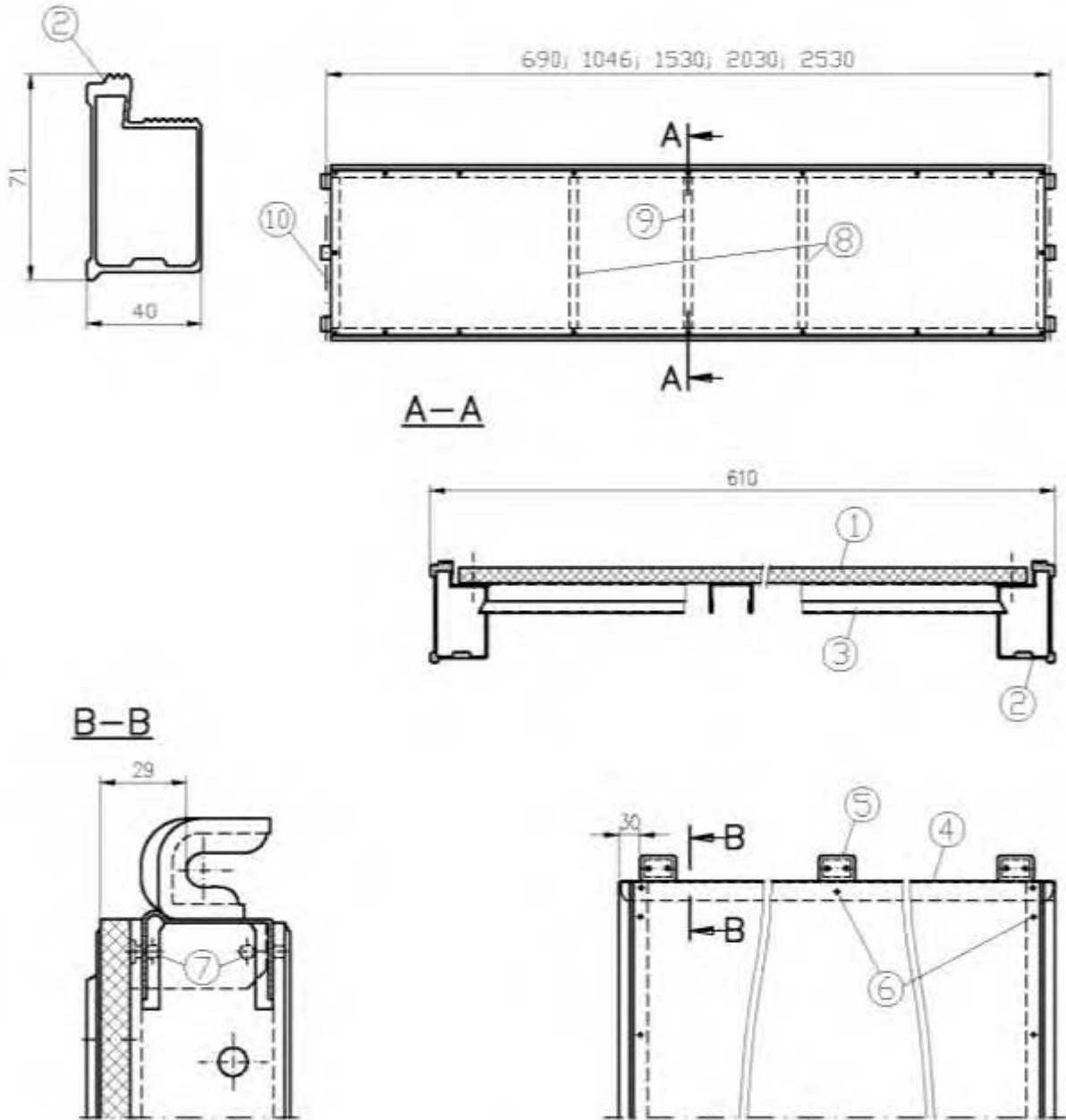
ALBLITZ MODUL

U-terästaso 0,73-3,07x0,32m
käsinhitsattu

Z-8.1-16.2 mukainen

Liite B, Sivu 161
yleisen rakennusvalvonnan
hyväksyntään Z-8.22-913,
päiväty 7. Toukokuuta 2012
Deutsches Institut für Bautechnik

ABS710-A116_ABM



- | | | | | |
|------|-----------------|-------------------------|-------------------|--|
| (1) | Lastulevy | t=10,6 | BFU 100G | Hyväksynnän mukaisesti Z-9.1-431 |
| (2) | Tuki | | EN AW-6063-T66 | EN 755-2 |
| (3) | Askelma | t=1,2 | EN 10327-2-DX52D | |
| (4) | Suojus | t=1,5 | EN 10025-2-S235JR | |
| (5) | Tartuin | t=4 | EN 10111 DD13 | ReH \geq 240N/mm ² / Rm \geq 340N/mm ² |
| (6) | Sokkoniitti | A 4,8x23 | EN 10263-2 | |
| (7) | Sokkoniitti | A 4,8x12 | EN 10263-2 | |
| (8) | Keskiaskelma 2x | vain kun 2,57m | | |
| (9) | Keskiaskelma 1x | vain kun 1,57m ja 2,07m | | |
| (10) | Tunnus | | | |

Mitta [m]	Paino [kg]
0,73	7,2
1,09	9,7
1,57	13,1
2,07	16,4
2,57	20,4

Käyttö kuormaluokkaan asti 3



63828 Edelfach
09603 Großschirma

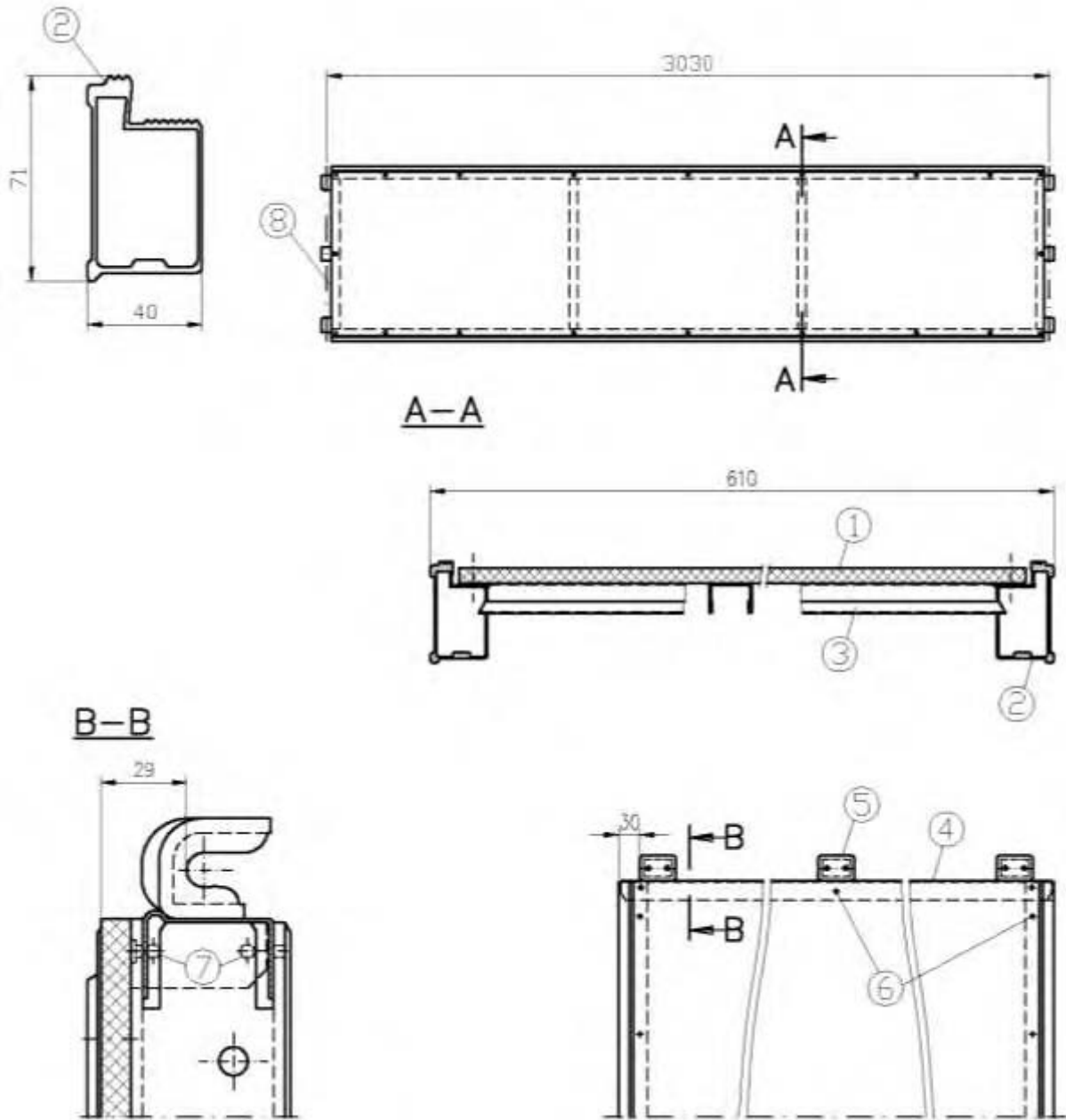
ALBLITZ MODUL

U-robust-taso
0,73-2,57 x 0,61m

Z-8.1-16.2 mukainen

Liite B, Sivu 162
yleisen rakennusvalvonnan
hyväksyntään Z-8.22-913,
päiväty 7. Toukokuuta 2012
Deutsches Institut für Bautechnik

ABS710-A128_ABH



- | | | | |
|-----------------|----------|-------------------|--|
| (1) Lastulevy | t=10,6 | BFU 100 G | Hyväksynnän mukaisesti Z-9.1-431 |
| (2) Tuki | | EN AW-6063-T66 | EN 755-2 |
| (3) Askelma | t=1,2 | EN 10327-2-DX52D | |
| (4) Suojus | t=1,5 | EN 10025-2-S235JR | |
| (5) Tartuin | t=4 | EN 10111 DD13 | ReH \geq 240N/mm ² / Rm \geq 340N/mm ² |
| (6) Sokkoniitti | A 4,8x23 | EN 10263-2 | |
| (7) Sokkoniitti | A 4,8x12 | EN 10263-2 | |
| (8) Tunnus | | | |

Mitta [m]	Paino [kg]
3,07	25,0

Käyttö kuormaluokkaan asti 3



63828 Edelbach
09603 Großschirma

ALBLITZ MODUL

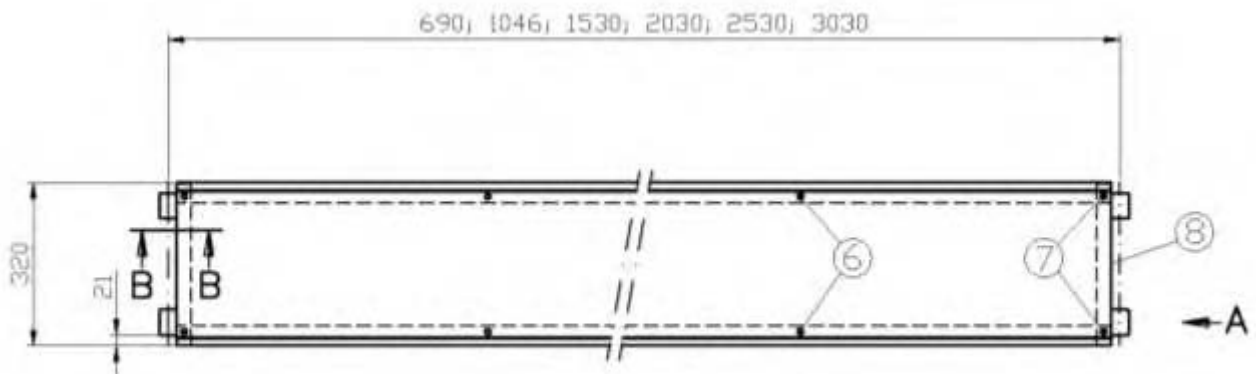
U-robust-taso

3,07 x 0,61m

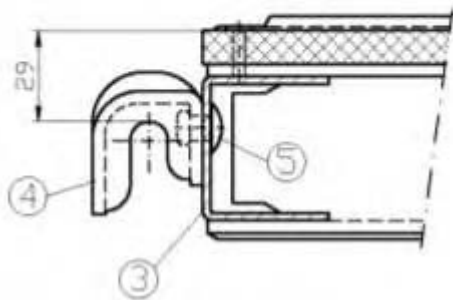
Z-8.1-16.2 mukainen

Liite B, Sivu 163
yleisen rakennusvalvonnan
hyväksyntään Z-8.22-913,
päiväty 7. Toukokuuta 2012
Deutsches Institut für Bautechnik

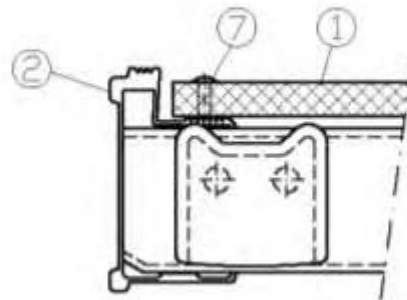
ABS710-A129_ABM



B-B



"A"



- | | | | |
|--------------------------------|----------|----------------|---|
| (1) Lastulevy | t=10,6 | BFU 100 G | Hyväksynnän mukaisesti Z-9.1-431 |
| (2) Tuki | | EN AW-6063-T66 | EN 755-2 |
| (3) Askelma | t=2,5 | EN AW-6063-T66 | EN 755-2 |
| (4) Suojus | t=4 | EN 10111 DD13 | ReH \geq 240N/mm ² /
Rm \geq 340N/mm ² |
| (5) Matala pyöreäpäinen niitti | Ø8x18 | EN 10263-2 | |
| (6) Sokkoniitti | A 4,8x23 | EN 10263-2 | |
| (7) Sokkoniitti | A 4,8x12 | EN 10263-2 | |
| (8) Tunnus | | | |

Mitta [m]	Paino [kg]
0,73	6,4
1,09	8,4
1,57	9,9
2,07	11,5
2,57	14,7
3,07	16,0

Käyttö kuormaluokkaan asti 3 (3,07m) ; 4 (2,57m) ; 5 (2,07m) ; 6 (0,73 ; 1,09 ; 1,57m)



63828 Edelsbach
09603 Großschirma

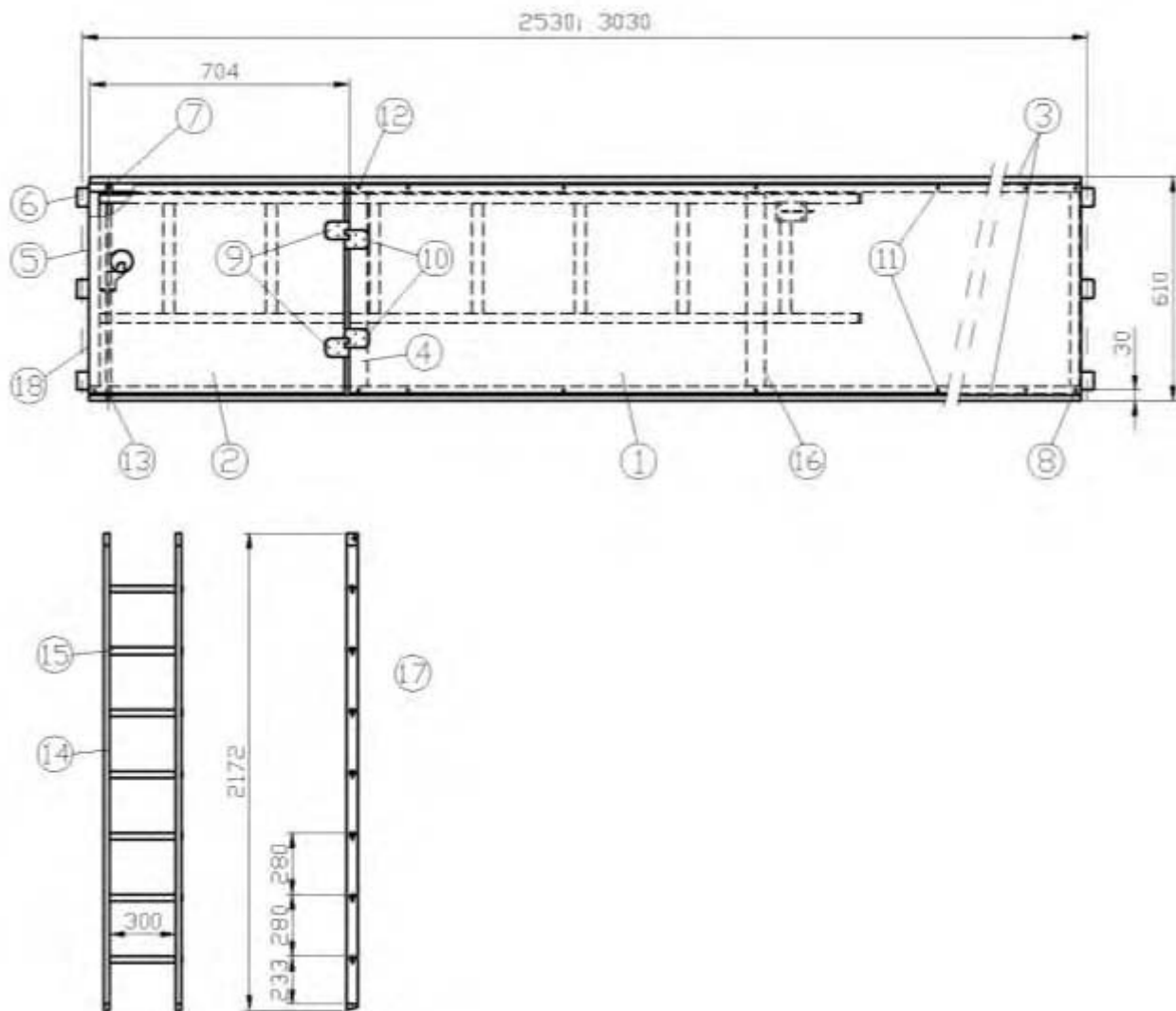
ALBLITZ MODUL

U-robust-taso
0,73-3,07 x 0,32m

Z-8.1-16.2 mukainen

Liite B, Sivu 164
yleisen rakennusvalvonnan
hyväksyntään Z-8.22-913,
päivätty 7. Toukokuuta 2012
Deutsches Institut für Bautechnik

ABS710-A130_ABm



(1)	Lastulevy	t=10,6	BFU 100 G	Hyväksynnän mukaisesti Z-9.1-431
(2)	Kansi	t=1,2	BFU 100 G	Hyväksynnän mukaisesti Z-9.1-431
		W2-3,5/5	EN AW-5754-H114	EN 1386
(3)	Tuki		EN AW-6063-T66	EN 755-2
(4)	Vahviste	L 50x12x3	EN AW-6063-T66	EN 755-2
(5)	Suojus	t=1,5	EN 10025-2 S235JR	
(6)	Tartuin	t=4	EN 10111 DD13	ReH \geq 240N/mm ² / Rm \geq 340N/mm ²
(7)	Vahviste	U 45x20,5x1,5	EN 10025-2-S235JR	
(8)	Sokkoniitti	A 4,8x12	EN 10263-2	
(9)	Sokkoniitti	A 5x18,1	ISO 15977	
(10)	Sokkoniitti	A 4,8x23,2	ISO 15977	
(11)	Sokkoniitti	A 4,8x23	EN 10263-2	
(12)	Sokkoniitti	A 4,8x25	EN 10263-2	
(13)	Akseli	Ø12	EN 10025-2-S235JR	
(14)	Tikastuki	50x25	EN AW-6063-T66	EN 755-2
(15)	Askelma	Ø12	EN AW-6060-T6	EN 755-2
(16)	Tuki	50x3	EN AW-6060-T66	EN 755-2
(17)	Tikkaat		mukainen EN 131	
(18)	Tunnus			

Mitta [m]	Paino [kg]
2,57	25,2
3,07	29,0

Käyttö kuormaluokkaan asti 3



63828 Edelsbach
09603 Großschirma

ALBLITZ MODUL

U-robust-kulkuaukko
2,57-3,07m x 0,61m tikkailla

Z-8.1-16.2 mukainen

Liite B, Sivu 165
yleisen rakennusvalvonnan
hyväksyntään Z-8.22-913,
päiväty 7. Toukokuuta 2012
Deutsches Institut für Bautechnik

ABS710-A132_ABM

C.1 Yleistä

Normaaliversiossa telinejärjestelmää saadaan käyttää kuormaluokkien ≤ 3 työtelineenä järjestelmälevyvedellä $b = 0,732$ m ja kenttälevyysillä $l \leq 3,07$ m DIN EN 12811-1:2004-03 mukaisesti sekä putoamissuoja- ja katolta putoamissuojatelineena DIN 4420-1:2004-03 mukaisesti.

Ylin vaakasuora taso (telinetaso) ei saa olla korkeampi kuin 24 m koko kaiteilla, plus säätöjalan kierteen pituus. Telinejärjestelmä on normaaliversiossa mitattu työkäytölle telinetasossa määräyksen DIN EN 12811-1:2004-03 mukaisesti, kappale 6.2.9.2, avoimen julkisivun edessä 60 %:n avausosuudella ja suljetun julkisivun edessä. Tuulikuorman laskemiseksi on huomioitava käyttöikäkerroin $\chi = 0,7$, joka edellyttää maksimi 2 vuoden käyttöikää. Telineen peittämistä verkoilla tai pressuilla ei ole todistettu normaaliversiossa.

Ilman lisätodistuksia saadaan normaaliversiota käyttää ainoastaan, kun telinekentissä vaikuttavat kulloinkin kuormat, jotka eivät ole suurempia kuin ratkaisevat liikennekuormat DIN EN 12811-1:2004-03, taulukko 3, mukaisesti.

Telinejärjestelmän "ALBLITZ MODUL" normaaliversiosta on käytettävä seuraavaa DIN EN 12810-1:2004-03 mukaista nimitystä:

Teline EN 12810 – 3D – SW06/307 – H2 – A – LA

C.2 Putoamissuojateline

Telinejärjestelmä on normaaliversiossa todistettu putoamissuojatelineeksi max 2,0 m putoamiskorkeudella DIN 4420-1:2004-03 mukaisesti. Kulkuaukkoja ei saa asentaa konsoleihin.

C.3 Rakenteet

Suunnitellut rakenteet käyvät ilmi taulukosta C.1. Tämän lisäksi silloituskannattajien vaakasuoraan jäykistykseen voidaan käyttää myös teräsputkia $\varnothing 48,3 \cdot 3,2$ mm ja kytkimiä sekä koukullisten välikeputkien ja kolmikulmaisten ankkurien liitintään pystyputkiin normaalikytkimiä DIN EN 12811-1:2004-03 mukaisesti.

C.4 Jäykiste

Telineen vaakasuoraan jäykistykseen on liitettävä 2 metrin pystyvälein jatkuvasti 0,73 m putkijokat liitintälevyn tai reikälevyn "pieneen" reikään ja kulloinkin

- yksi alumiininen kehystaso RE tai
- kaksi terästasoa RE tai
- kaksi terästasoa AF RE

tai

U - jonka 0,73 m liitintälevyn tai reikälevyn "pieneen" reikään liitetään kulloinkin

- yksi alumiininen kehystaso lastulevyllä tai
- yksi alumiininen taso lastulevyllä tai
- kaksi teräskatetta tai
- kaksi terästasoa AF tai
- kaksi U-terästasoa T4 tai
- kaksi U-terästasoa tai
- kaksi U-robust-tasoa 0,32 m tai
- yksi U-robust-taso 0,61 m

Portaallisissa kulkuaukossa on tasojen ja katteiden asemasta käytettävä kappaleen C.7 mukaisiat kulkuaukkoja. Tasot, katteet ja kulkuaukot on vahvistettava kateen pidikkeillä, etteivät ne pääse tahattomasti nousemaan paikoiltaan.

Ulkoisen pystytason jäykistämiseen on käytettävä putkijokkia kaidetukina (1 m yli katteen) jatkuvasti jokaisessa telinekentässä.

Välittömästi telineen säätöjalan yläpuolelle on asennettava pystyaloituskappaleet, jotka on yhdistettävä pitkittäisjokilla sisä- sekä ulkotasolla samansuuntaisesti julkisivun kanssa sekä poikittäisjokilla suorakulmaisesti julkisivuun.

C.5 Ankkurointi

Ankkuroinnit on suoritettava koukullisilla välikeputkilla liitteen B, sivu 81, mukaisesti.

Välikeputket ja koukut on kiinnitettävä ankkuriparina 90° kulmassa (kolmikulmainen ankkuri) tai "lyhyinä" koukullisina välikeputkina vain sisäpystykehikolla normaalikytkimin. Liitoskohdat, jotka on ankkuroitu kolmikulmaisella ankurilla, on yhdistettävä O-jokilla (pitkittäisjokat) sisätasolla samansuuntaisesti julkisivun kanssa viereiseen telinenousuun. Käytettäessä suojaseinää on ylimpään tasoon asennettava kaksi kolmikulmaista ankkuria viittä telinetasoa kohti sekä yhdistävät O-jokat sisätasolle.

Kolmikulmaiset ankurit ja koukulliset välikeputket on asennettava pystyputkien ja poikittäisjokkien muodostamien liitoskohtien välittömään läheisyyteen.

Rakennuksen etusivuille ankkurointivoimien vastaanottamiseen sijoitettavien kiinnitysvälineiden on vastattava vähintään liitteessä C ilmoitettuja suhteen ($\gamma_F = 1,0$) tyyppillisiä arvoja.

Jokainen telinenousu on ankkuroitava 8 metrin pystyväleihin; viereisten telinenousujen ankkuroinnit on tällöin suoritettava puolelle etäisyydelle vuorotellen pystysuorasti. Pystyputket telineen reunassa ja telinenousut porrassaukossa on ankkuroitava pystysuorien 4 metrin väleihin. Ylimmäisessä ja toisessa telinetasossa on ankkuroitava jokainen telinenousu.

C.6 Silloitus

Silloituskannattajat saadaan sijoittaa kulkuaukkojen yms. silloittamiseksi, kun silloituksen alla oleva 4 metrin korkuinen telinetaso puuttuu.

Silloituskannattajat on ankkuroitava tukialueelle ja keskelle ja jäykistettävä ja lisäksi jäykistettävä putkista ja kytkimistä muodostetulla vaakaliitoksella (vrt. liite C, sivut 7 ja 8).

C.7 Porrassaukko

Sisäporrassausuissa on käytettäessä putkijokkia käytettävä alumiinisia kulkuaukkokehystasoja (RE) tai käytettäessä U-jokkia käytettävä alumiinisia kehystasoja kulkuaukolla tai alumiinisia kulkuaukkokatteita tikkailla tai U-robust-kulkuaukkoja tikkailla.

C.8 Levityskonsolit

Telineen sisäpuolella saadaan kaikissa telinetasoissa käyttää konsoleita.

Taulukko C.1: Normaaliwersioiset rakenteet

Nimike	Liite B, sivu
Pystyaloituskappale	10
Pystyputki ja RV 200	11
Putkijokka	13
U-poikittäisjokka 0,73m	15
Alumiininen kehystaso RE 1,57m; 2,07m	17
Alumiininen kehystaso RE 2,57m; 3,07m	18
Alumiininen kulkuaukkotasoa RE 2,57m	20
Alumiininen kulkuaukkotasoa RE 3,07m	21
Terästaso AF RE 0,32m	23
Terästaso RE	24
Moduulii jalkalevy	28
Konsoli 0,39m RE	29

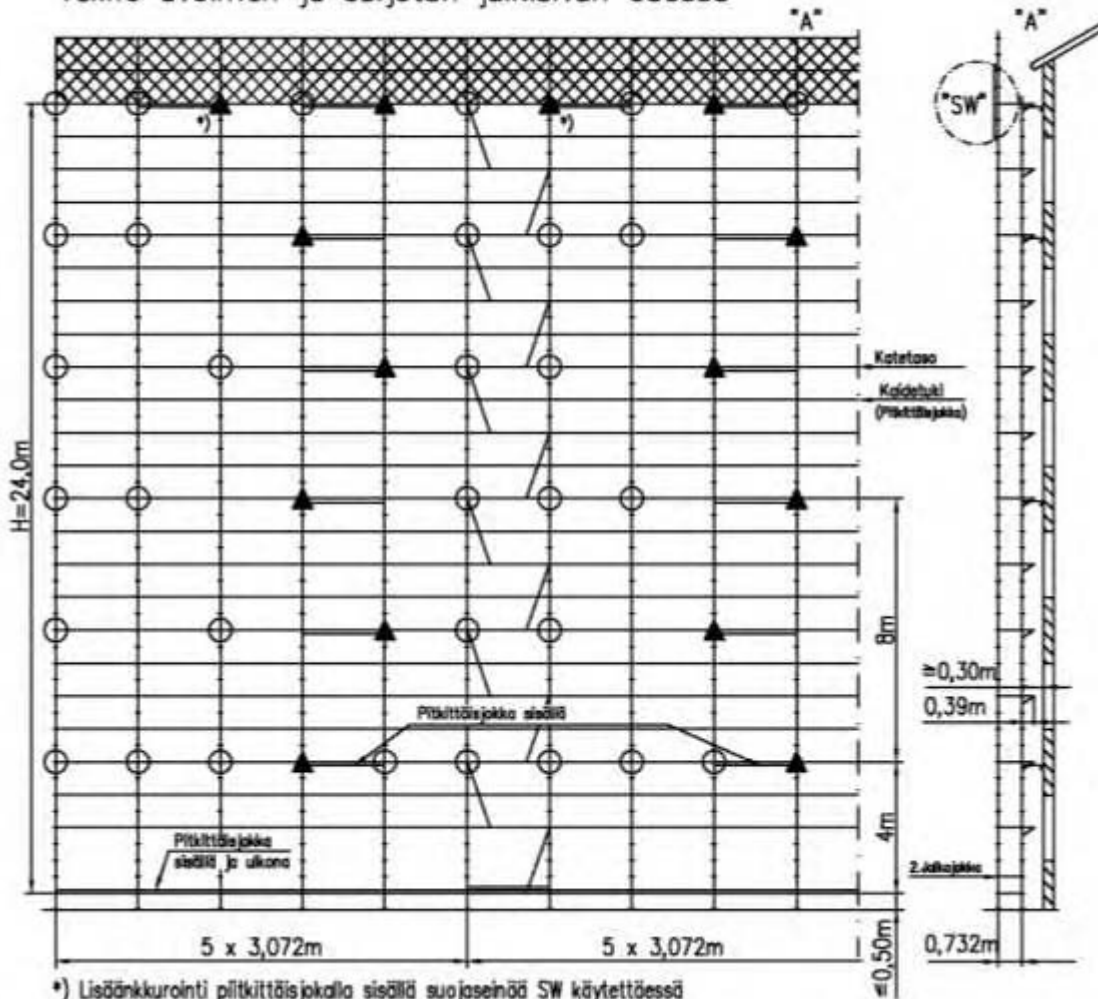
Taulukko C.1: (jatkuu)

Nimike	Liite B, sivu
Moduuli konsoli 0,39m	30
Moduuli suojaverkko	31
Kiilapääkytkin käännettävä	32
Moduuli katteen pidike	33
Moduuli rakopeite RE	34
Moduuli ristikkokannattaja 6,14m	35
Moduuli ristikkokannattaja 4,14m / 5,14m	36
Moduuli ristikkokannattaja ja RV 6,14m	37
Moduuli ristikkokannattaja ja RV 4,14m / 5,14m	38
Moduuli- putkiliitin U	39
U-poikittaisjokka GT 0,73m / 1,09m V	40
Putkipoikittaisjokka GT 0,73m / 1,09m V	41
Moduuli-putkiliitin	42
Kiilapääkytkin jäykkä	52
Moduuli turvaovi	53
Alumiininen kehystaso lastulevyllä 1,57m; 2,07m	62
Alumiininen kehystaso lastulevyllä 2,57m; 3,07m	63
Alumiininen kehystaso sisäkalkuaukolla 2,57m	65
Alumiininen kehystaso sisäkalkuaukolla 3,07m	66
Moduuli rakopeite	72
Moduuli alumiininen jalkalevy	73
Moduuli kaksoispäätykaide	80
Koukullinen välikeputki	81
Säätöjalka	83
Terästaso AF 0,32m	84
Teräskate	85
Alumiininen taso lastulevyllä 2,57m; 3,07m	89
Alumiininen taso lastulevyllä 1,57m; 2,07m	90
Alumiininen taso sisäkalkuaukolla 3,07m tikkailla	92
Alumiininen taso sisäkalkuaukolla 2,57m tikkailla	93
Alumiininen taso lastulevyllä 3,07m	96
Alumiininen taso lastulevyllä 1,57m, 2,07m, 2,57m	97
Alumiininen kalkuaukkotaso 3,07 m tikkailla	99
Alumiininen kalkuaukkotaso 2,57 m tikkailla	100
Jalkalevy, päätyjalkalevy	102
Alumiininen jalkalevy, alumiininen päätyjalkalevy	103
Rakopeite	105
Aloituskappale	124
AR putki putkiliittimellä	125
O-jokka 0,73-3,07m	126
U-jokka 0,73m	127
Vinojäykiste	128

Taulukko C.1: (jatkuu)

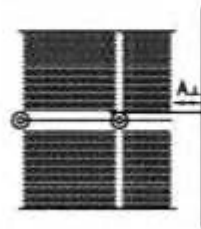
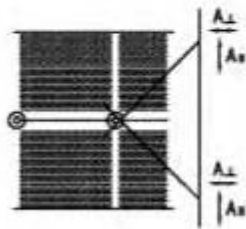
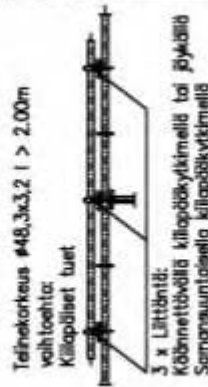
Nimike	Liite B, sivu
U-tasonpidike	129
AR U-puinen jalkalevy versio I; AR U-puinen jalkalevy versio II	130
U-teräsalkalevy	131
U-konsoli	132
O-ristikkokannattaja	133
Ristikkokannattajan putkiliitin	134
Sivusuojaristikko	135
Vaakavinojäykisteet	136
Kiilapäinen tuki	137
Säätöjalka 60	151
Sokka punainen	152
U-ristikkokannattaja - jokka 0,73 m	154
Alumiininen asennuskaide 1.57/2,07m; 2,57/3,07m	156
Asennustuki T5	157
U-terästaso T4 0,73-3,07 m x 0,32 m, pistehitsattu siltareihin	158
U-terästaso T4 0,73-3,07 m x 0,32 m, käsinhitsattu siltareihin	159
U-terästaso 0,73-3,07 m x 0,32 m, pistehitsattu	160
U-terästaso 0,73-3,07 m x 0,32 m, käsinhitsattu	161
U-robust-taso 0,73-2,57 m x 0,61 m	162
U-robust-taso 3,07 m x 0,61 m	163
U-robust-taso 0,73-2,57 m x 0,32 m	164
U-robust-kulkuaukko 2,57-3,07 m x 0,61 m tikkailla	165

Normaaliversio sisäkonsolilla
Teline avoimen ja suljetun julkisivun edessä



*) Lisäänkkurointi pitkittäisjokalla sisällä suojaseinää SW käytettäessä

Yksityiskohta ▲ Kolmikulmainen ankkuri Yksityiskohta ⊕ Välikeputki koukulla Yksityiskohta SW



Telinekorkeus #48,3x3,2 l > 2,00m
vaihtoehdot:
Kilopäiset tuet

3 x Lättäntä:
Käännettävällä kilopäilyksimellä tai jykällä
Samanaustoisella kilopäilyksimellä

F_o | F_i

Huomautus: Sivusuojarakenteet (Kaidetuki, Kulmatuki, Kulloinkin pitkittäisjokka) on esitetty vain, niin kuin staattisesti välttämätöntä.

Telinekorkeus [m]	8	16	24
Tukivoimat [kN]			
ulko F _o	6,5	9,2	12,0
sisä F _i	10,6	13,9	17,2
Ankkurivoimat [kN]			
Kolmikulmainen ankkuri	A _L	3,0	3,0
	A _B	3,0	3,0
Välikeputki koukulla	A _L	3,6	3,6



63828 Edelbach
09603 Großschirma

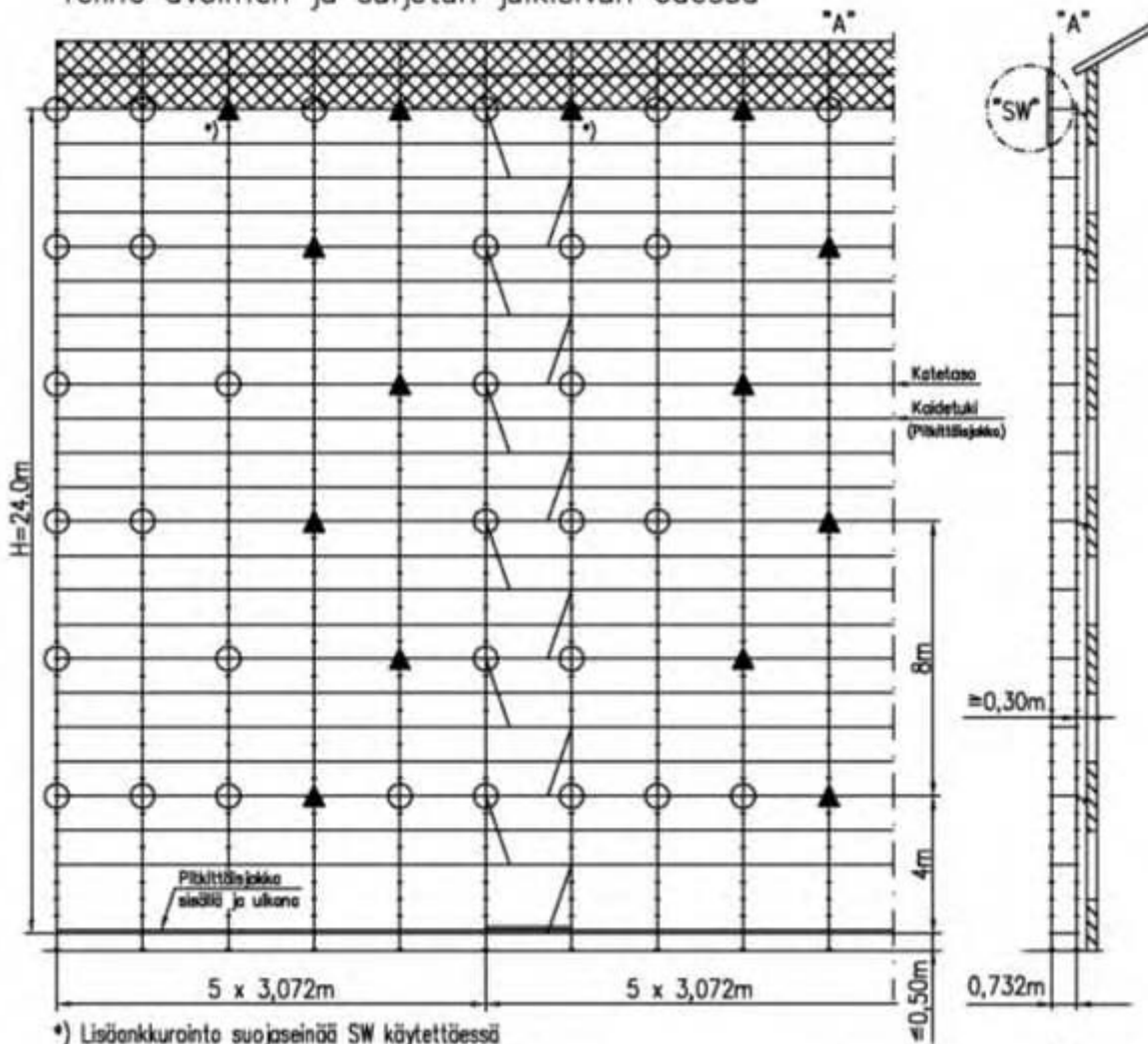
ALBLITZ MODUL

Teline EN 12810
3D-SW06/307-H2-A-LA

Liite C, Sivü 5
yleisen rakennusvalvonnan
hyväksyntään Z-8.22-913,
päivätty 7. Toukokuuta 2012
Deutsches Institut für Bautechnik

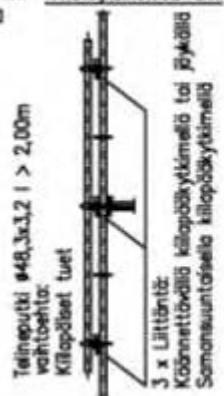
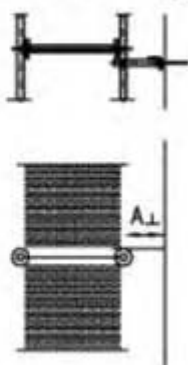
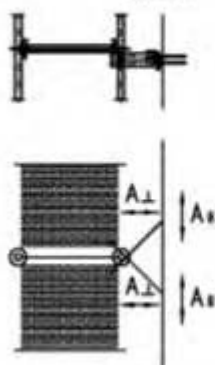
M710-C104_ABM

Normaaliversio ilman sisäkonsolia
Teline avoimen ja suljetun julkisivun edessä



*) Lisäankkurointi suojaseinää SW käytettäessä

Yksityiskohta ▲ Kolmikulmainen Yksityiskohta ⊕ Välikeputki Yksityiskohta SW
ankkuri koukulla



Huomautus: Sivusuojarakenteet (Kaidetuki, Kulmatuki, Kulloinkin pitkittäisjokka) on esitetty vain, niin kuin staattisesti välttämättä.

Telinekorkeus [m]	8	16	24
Tukivoimat [kN]			
ulko Fa	6,5	9,2	12,0
sisä Fi	4,8	6,3	7,9
Ankkurivoimat [kN]			
Kolmikulmainen ankkuri	A _⊥	2,4	2,4
	A	2,4	2,4
Välikeputki koukulla	A _⊥	3,6	3,6



63828 Edelbach
09603 Großschirma

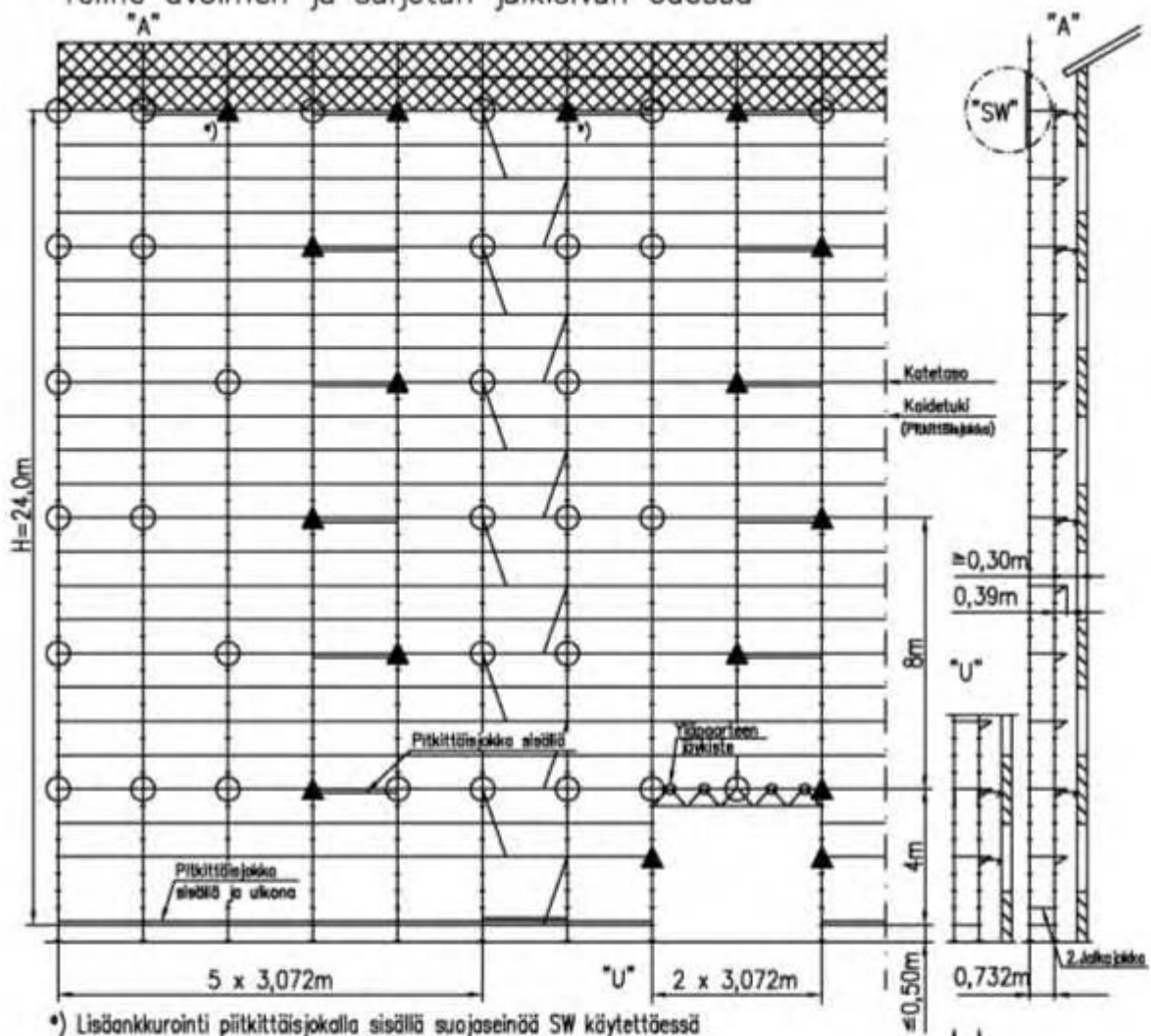
ALBLITZ MODUL

Teline EN 12810
3D-SW06/307-H2-A-LA

Liite C, Sivü 6
yleisen rakennusvalvonnan
hyväksyntään Z-8.22-913,
päivätty 7. Toukokuuta 2012
Deutsches Institut für Bautechnik

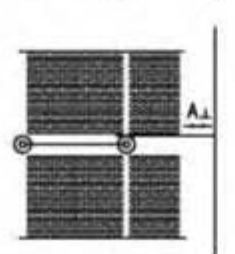
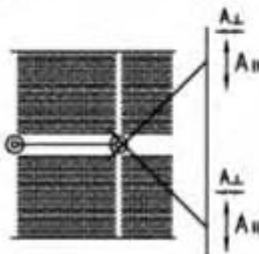
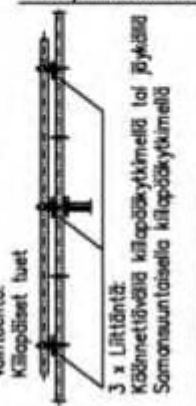
M710-C105_ABM

Normaaliversio sisäkonsolilla: Silloitus 2x3,072m
Teline avoimen ja suljetun julkisivun edessä



*) Lisäankurointi pitkittäisjokalla sisällä suojaseinää SW käytettäessä

Yksityiskohta ▲ Kolmikulmainen ankkuri Yksityiskohta ⊕ Välikeputki koukulla Yksityiskohta SW



Telineputki #48,3x3,2 | > 2,00m
vaihtoehto:
Kilopöytäruut

3 x Liittäjä:
Käännettävää kilopöytäruutimellä tai jalkajalla
Samansuuntaisella kilopöytäruutimellä



F_{au} | F_{iu}
F_a | F_i

Huomautus: Sivusuojarakenteet (Kaidetuki, Kulmatuki, Kulloinkin pitkittäisjokka) on esitetty vain, niin kuin staattisesti välttämätöntä.

Telinekorkeus [m]	8	16	24
Tukivoimat [kN]			
ulko F _a	6,5	9,2	12,0
sisä F _i	10,6	13,9	17,2
F _{iu} =1,5 x F _i	F _{ou} =1,5 x F _a		
Ankkurivoimat [kN]			
Kolmikulmainen ankkuri	A _⊥	3,0	3,0
	A	3,0	3,0
Välikeputki koukulla	A _⊥	3,6	3,6



63828 Edelsbach
09603 Großschirma

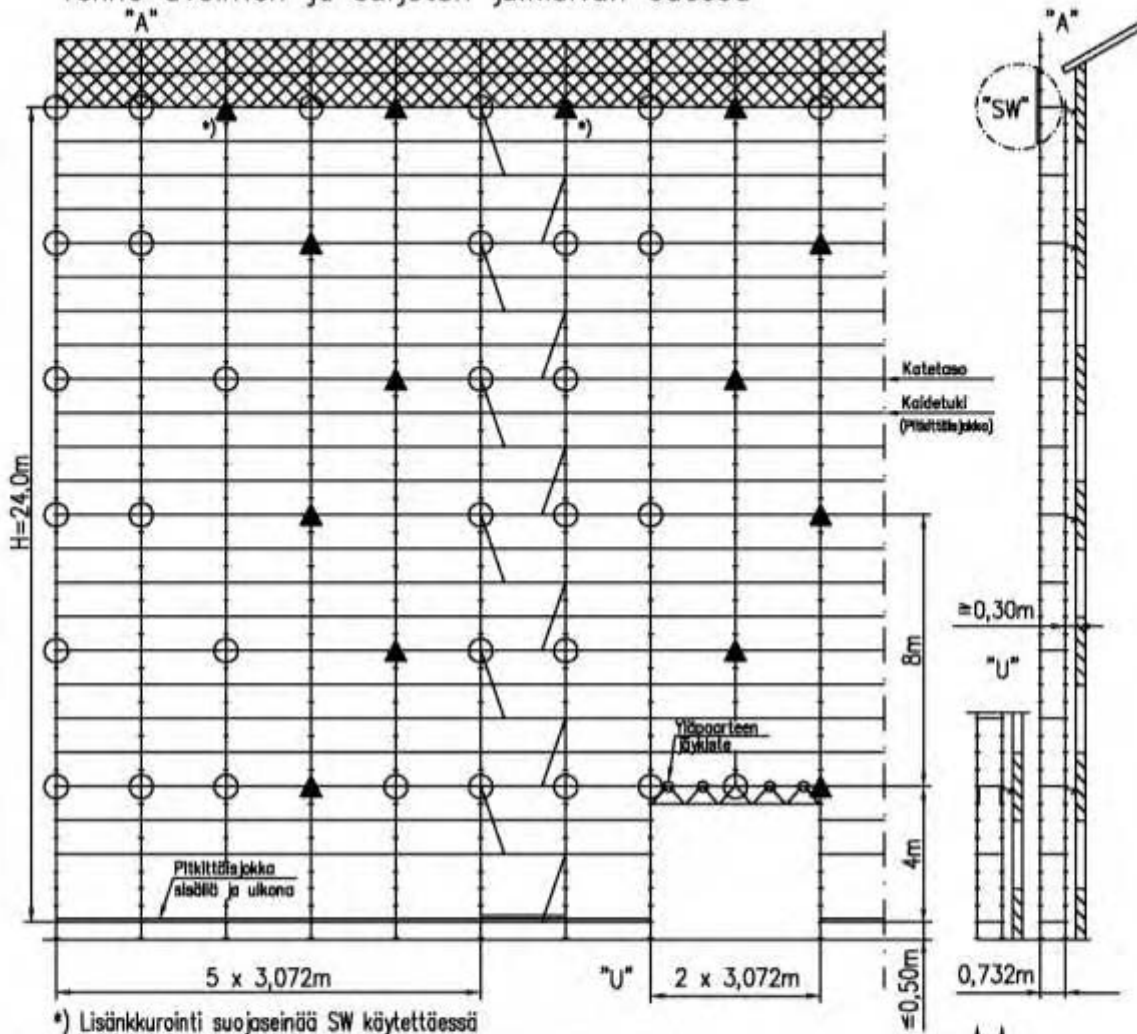
ALBLITZ MODUL

Teline EN 12810
3D-SW06/307-H2-A-LA

Liite C, Sivü 7
yleisen rakennusvalvonnan
hyväksyntään Z-8.22-913,
päivätty 7. Toukokuuta 2012
Deutsches Institut für Bautechnik

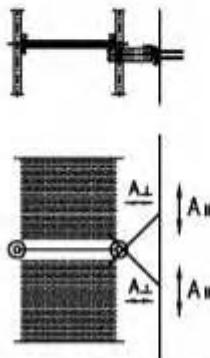
M710-C106_ABM

Normaaliversio ilman sisäkonsolia: Silloitus 2x3.072m
Teline avoimen ja suljetun julkisivun edessä

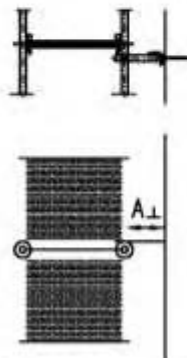


*) Lisänkurointi suojaseinää SW käytettäessä

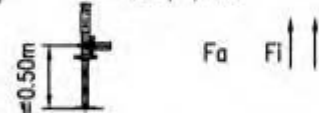
Yksityiskohta ▲ Kolmikulmainen ankkuri



Yksityiskohta ⊕ Välikeputki koukulla



Yksityiskohta SW



Telineputki Ø48,3x3,2 | > 2,00m
vaihtoehdot:
Kilpajaiset tuet
3 x Liittämä:
Käännettävällä kilpajäkijämällä tai jykylällä
Samansuuntaisella kilpajäkijämellä

Huomautus: Sivusuojarakenteet (Kaidetuki, Kulmatuki, Kulloinkin pitkittäisjokka) on esitetty vain, niin kuin staattisesti välttämättömiä.

Telinekorkeus [m]	8	16	24
Tukivoimat [kN]			
ulko Fa	6,5	9,2	12,0
sisä Fi	4,8	6,3	7,9
$F_{iu}=1,5 \times F_i$	$F_{au}=1,5 \times F_a$		
Ankkurivoimat [kN]			
Kolmikulmainen ankkuri	A⊥	2,4	2,4
	A	2,4	2,4
Välikeputki koukulla	A⊥	3,6	3,6



63828 Edelbach
09603 Großschirma

ALBLITZ MODUL

Teline EN 12810
3D-SW06/307-H2-A-LA

Liite C, Sivü 8
yleisen rakennusvalvonnan
hyväksyntään Z-8.22-913,
päivätty 7. Toukokuuta 2012
Deutsches Institut für Bautechnik

M710-C107_ABM

ALFIX GmbH

Langhennersdorfer Straße 15
D-09603 Großschirma

Puhelin +49 (0) 37328 / 800-0
Fax +49 (0) 37328 / 800-80
Sähköposti: info@alfix-systems.com

MYNNISSÄ

- Työ- ja suojatelineet
- Siirrettävät telineet
- Rakennustekniikka
- Kattojärjestelmät
- Hormitelineet
- Hyllystöt
- Tarvikkeet

VUOKRAUS

- Työ- ja suojatelineet
- Siirrettävät telineet
- Kattojärjestelmät

